

# TOPMARK

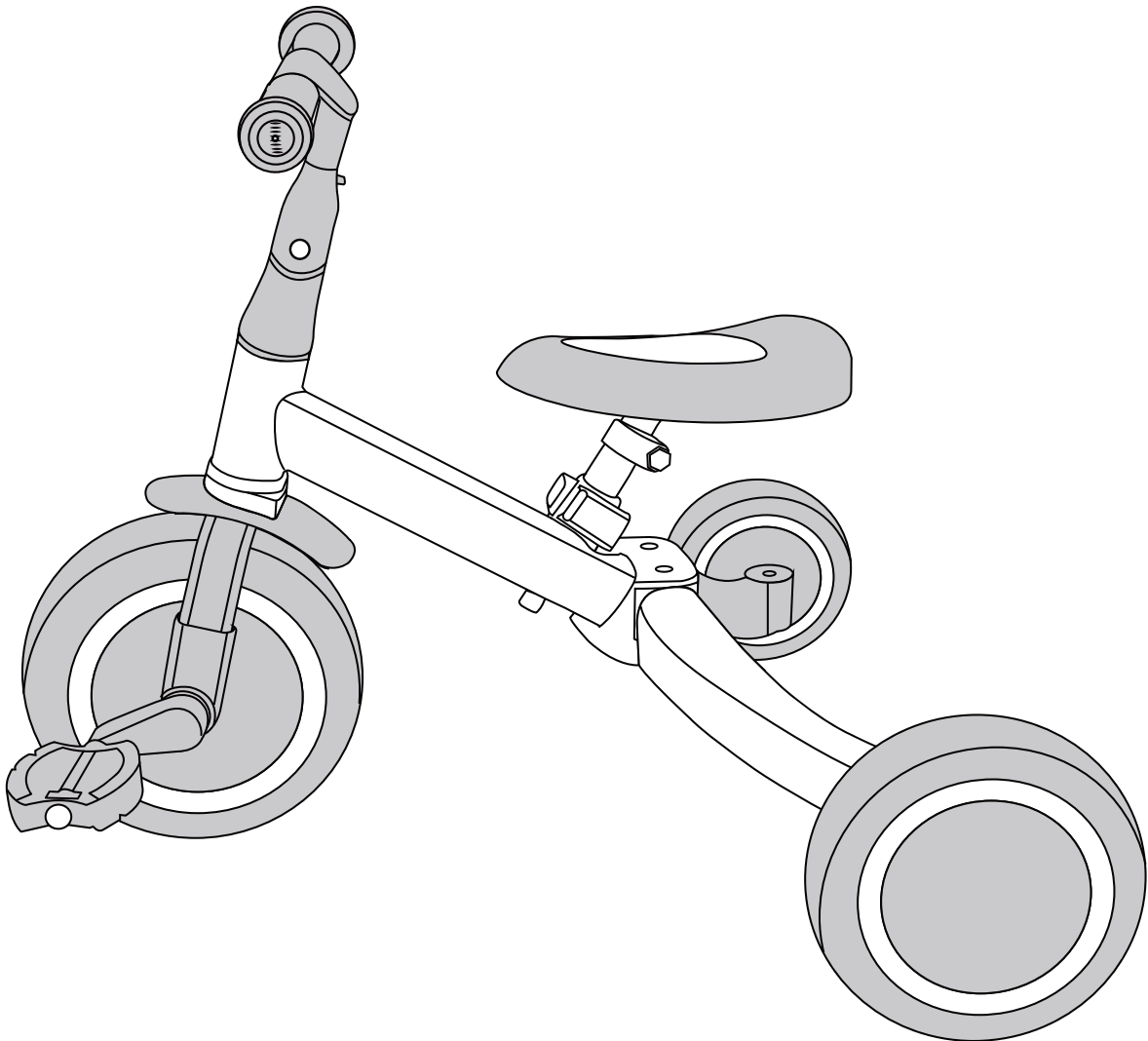
## Kaya

### Functional 4 in 1 model

18+  
MONTHS



MAX.  
25 KG



NL | GEBRUIKSAANWIJZING  
EN | INSTRUCTION MANUAL  
DE | GEBRACHSANLEITUNG  
FR | MODE D'EMPLOI  
ES | INSTRUCCIONES DE USO  
IT | ISTRUZIONI  
PT | INSTRUÇÕES  
FI | KOKOAMISOHJEET  
SE | INSTRUKTIONER

NO | BRUKSANVISNING  
DK | INSTRUKTIONER  
CZ | INSTRUKCE  
PL | INSTRUKCJE  
GR | ΟΔΗΓΙΕΣ  
HU | UTASÍTÁS  
RO | INSTRUCȚIUNI  
SK | INŠTRUKCIE  
BG | РЪКОВОДСТВО

# TOPMARK

## Instructions

NL | Lees de handleiding zorgvuldig door voor montage en gebruik van dit artikel. Controleer of alle onderdelen aanwezig zijn. Controleer of elk onderdeel op de juiste manier is gemonteerd. Gebruik het speelgoed niet totdat het volledig is gemonteerd en gecontroleerd. Bewaar deze handleiding voor toekomstig gebruik.

EN | Read this manual carefully before you assemble and use this product. Check if all parts are present. Make sure each component is assembled correctly. Do not use the balance bike until it has been fully assembled and checked. Keep this manual for future reference.

DE | Lesen Sie die Anleitung sorgfältig durch, bevor Sie diesen Artikel zusammenbauen und verwenden. Überzeugen Sie sich davon, dass der Lieferumfang vollständig ist. Prüfen Sie, ob jede Komponente korrekt zusammengesetzt ist. Verwenden Sie das Gerät nicht, bevor es vollständig zusammengesetzt und geprüft wurde. Bewahren Sie diese Anleitung für einen eventuellen späteren Gebrauch auf.

FR | Lisez attentivement le manuel avant d'assembler et d'utiliser cet article. Contrôlez si toutes les parties sont présentes. Vérifiez si chaque composant est assemblé correctement. N'utilisez pas le jouet avant qu'il n'ait été complètement assemblé et vérifié. Conservez ce manuel pour future référence.

ES | Lea el manual detenidamente antes de ensamblar y usar este artículo. Compruebe que todas las piezas estén presentes. Verifique que cada componente esté ensamblado correctamente. No use la bicicleta hasta que esté completamente ensamblada y revisada. Conserve este manual para consultarlo en el futuro.

IT | Leggere attentamente il manuale prima di assemblare e utilizzare questo articolo. Controllare se tutte le parti siano disponibili. Verificare che ogni componente sia assemblata nel modo corretto. Non utilizzare la bicicletta fino a quando non è stata completamente montata e controllata. Conservare questo manuale per riferimento futuro.

PT | Ler atentamente o manual antes de montar e utilizar este artigo. Verificar se todas as peças estão disponíveis. Verificar se cada componente está montado corretamente. Não utilizar a bicicleta até que tenha sido totalmente montada e verificada. Guarde este manual para referência futura.

FI | Lue käyttöohje huolellisesti ennen kuin asennat ja käytät tämän artikkelin. Tarkista, että kaikki osat ovat käytettävissä. Tarkastaa, että jokainen komponentti on koottu oikein. Älä käytä polkupyörää ennen kuin se on kokonaan koottu ja tarkistettu. Säilytä tämä opas myöhempää tarvetta varten.

SE | Läs handboken noggrant innan du monterar och använder den här leksaken. Kontrollera att alla delar är tillgängliga. Kontrollera att varje komponent är korrekt monterad. Använd inte cykeln tills den är helt monterad och kontrollerad. Spara denna handbok för framtida referens.

NO | Les denne bruksanvisningen nøye før du monterer og bruker dette produktet. Sjekk om alle delene er til stede. Kontroller at hver komponent er riktig montert. Ikke bruk balansesykkelen før den er ferdig montert og kontrollert. Ta vare på denne håndboken for senere bruk.

DK | Læs denne brugermanual nøje efter, før du samler og bruger dette produkt. Kontroller, at alle dele er der. Sørg for, at hver komponent er samlet korrekt. Brug ikke balancecyklen, før den er blevet samlet og kontrolleret. Gem denne brugermanual til senere brug.

PL | Przed montażem i użyciem tego artykułu należy uważnie przeczytać instrukcję. Sprawdź, czy nie brakuje żadnych części oraz czy każdy element jest prawidłowo zamontowany. Nie używaj rowerka, dopóki nie zostanie on w pełni złożony i sprawdzony. Zachowaj tę instrukcję do przyszłego odniesienia.

CZ | Před sestavením a použitím tohoto výrobku si pečlivě přečtete příručku. Zkontrolujte, zda máte k dispozici všechny díly. Zkontrolujte, zda je každá součást správně sestavena. Nepoužívejte odrážedlo, dokud nebylo plně sestaveno a zkontrolováno. Ušchovejte tuto příručku pro budoucí použití.

GR | Διαβάστε προσεκτικά αυτό το εγχειρίδιο προτού συναρμολογήσετε και χρησιμοποιήσετε αυτό το προϊόν. Ελέγξτε εάν υπάρχουν όλα τα περιεχόμενα. Βεβαιωθείτε ότι κάθε εξάρτημα έχει συναρμολογηθεί σωστά. Μη χρησιμοποιείτε το ποδήλατο ισορροπίας έως ότου έχει συναρμολογηθεί και ελεγχθεί πλήρως. Φυλάξτε αυτό το εγχειρίδιο για μελλοντική αναφορά.

HU | A termék összeszerelése és használata előtt figyelmesen olvassa el az útmutatót. Ellenőrizze, hogy minden alkatrész rendelkezésre áll-e. Győződjön meg róla, hogy minden alkatrész megfelelően van összeszerelve. Ne használja a futóbiciklit addig, amíg nincs teljesen összeszerelt és ellenőrzött állapotban. Őrizze meg az útmutatót későbbi használatra.

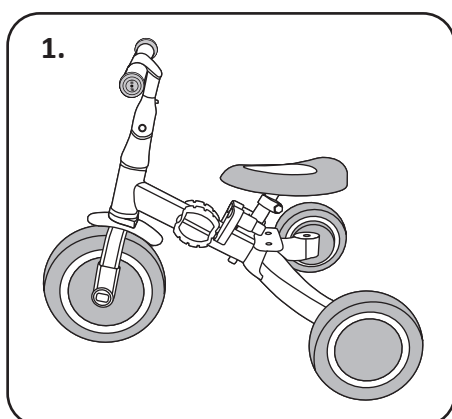
RO | Citiți cu atenție acest manual înainte de a asambla și utiliza produsul. Verificați dacă toate piesele sunt prezente. Asigurați-vă că fiecare componentă este asamblată corect. Nu utilizați bicicleta de echilibru până când nu a fost complet asamblată și verificată. Păstrați acest manual pentru referințe viitoare.

SK | Pred skladaním a používaním si pozorne prečítajte tento manuál. Skontrolujte či balenie obsahuje všetky časti. Uistite sa, že všetky komponenty sú zložené správne. Nepoužívajte odrážadlo, kým nie je správne skompletizované a skontrolované. Tieto informácie uchovajte pre budúce použitie.

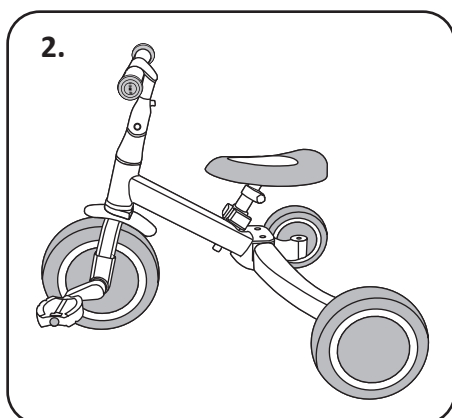
BG | Прочетете внимателно това ръководство, преди да сглобите и използвате този продукт. Извадете велосипеда от опаковката и съберете всички части. Проверете дали всички части са налични. Изисква се монтаж от възрастни. Запазете това ръководство за бъдещи справки.

# TOPMARK

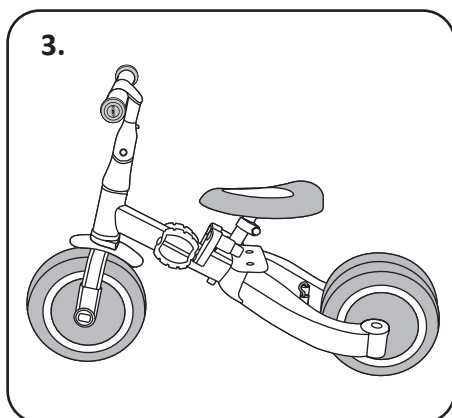
## Kaya - Functional 4 in 1 model:



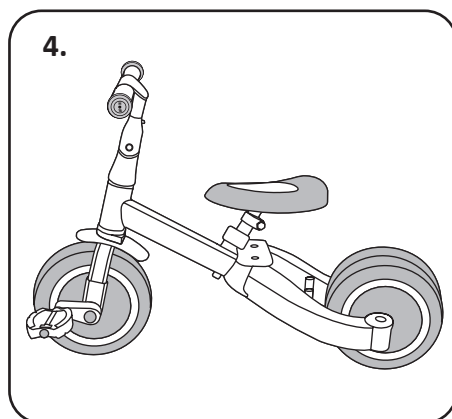
NL | Driewiel Loopmodus: 18M+  
EN | Tricycle Sliding Mode without foot pedals: 18M+  
DE | Fahren auf drei Rädern durch Abstoßen mit den Füßen: 18M+  
FR | Rouler sur trois roues en poussant avec les pieds: 18M+  
ES | Como triciclo, tomando impulso empujando los pies hacia atrás: 18M+  
IT | Triciclo senza pedali: 18M+  
PT | Modo de triciclo sem pedais: 18M+  
FI | Kolmipyörä potkutilla ilman polkimia: Lapset yli 18 kk  
SE | Trehjuligt glidläge utan fotpedaler: Barn 18M+  
NO | Trehjulssykel glidemodus uten fotpedaler: Barn 18M+  
DK | Tricycle glidetilstand uden fodpedaler: Børn 18M+  
CZ | Jízda na třech kolech odrážením nohama: 18M+  
PL | Jazda na trzech kołach poprzez odpychanie stopami: 18M+  
GR | Συρόμενο Τρίκυκλο για ηλικίες: 18M+  
HU | Három kereken való biciklizés. A gyerek lábbal hajtja a járm: 18M+  
RO | Conducerea pe trei roți prin împingerea cu picioarele: 18M+  
SK | Jazda na troch kolesách odrážením sa nohami: 18M+  
BG | Режим на плъзгане на триколка без педали - Деца 18M+



NL | Driewiel modus: 2-3 jaar  
EN | Tricycle Mode: 2-3 years  
DE | Fahren auf drei Rädern mit den Pedalen: 2-3 Jahren  
FR | Rouler sur trois roues avec pédales: 2-3 ans  
ES | Uso como triciclo con el uso de los pedales: 2-3 años  
IT | Triciclo: 2-3 anni  
PT | Modo Triciclo: 2 a 3 anos  
FI | Kolmipyörätilla: Lapset 2-3 vuotta  
SE | Trehjuligt läge: Barn 2-3 år  
NO | Trehjulssykel modus: Barn 2-3 år  
DK | Tricycle Mode: Børn 2-3 år  
CZ | Jízda na třech kolech s použitím pedálů: 2-3 let  
PL | Jazda na trzech kołach z użyciem pedałów: 2-3 lata  
GR | Τρίκυκλο για ηλικίες: 2-3 ετών  
HU | Három kereken való biciklizés pedálokkal: 2-3 éves  
RO | Conducerea pe trei roți cu pedale: 2-3 ani  
SK | Jazda na troch kolesách pomocou pedálov: 2-3 rokov  
BG | Режим триколка - Деца 2-3 години



NL | Loopfiets modus: 3-4 jaar  
EN | Balance Bike Mode: 3-4 years  
DE | Fahren auf zwei Rädern durch Abstoßen mit den Füßen: 3-4 Jahren  
FR | Rouler sur deux roues en poussant avec les pieds: 3-4 ans  
ES | Uso con dos ruedas, tomando impulso empujando los pies hacia atrás: 3-4 años  
IT | Bicicletta senza pedali: 3-4 anni  
PT | Modo Bicicleta de Equilíbrio: 3 a 4 anos  
FI | Tasapainopyörätilla: Lapset 3-4 vuotta  
SE | Balanscykelläge: Barn 3-4 år  
NO | Balansesykelmodus: Barn 3-4 år  
DK | Balance Bike Mode: Børn 3-4 år  
CZ | Jízda na dvou kolech odrážením nohama: 3-4 let  
PL | Jazda na dwóch kołach poprzez odpychanie stopami: 3-4 lata  
GR | Ποδήλατο ισορροπίας για ηλικίες: 3-4 ετών  
HU | Két kereken való biciklizés: 3-4 éves  
RO | Conducerea pe două roți prin împingerea cu picioarele: 3-4 ani  
SK | Jazda na dvoch kolesách odrážením sa nohami: 3-4 rokov  
BG | Баланс колело - Деца 3-4 години

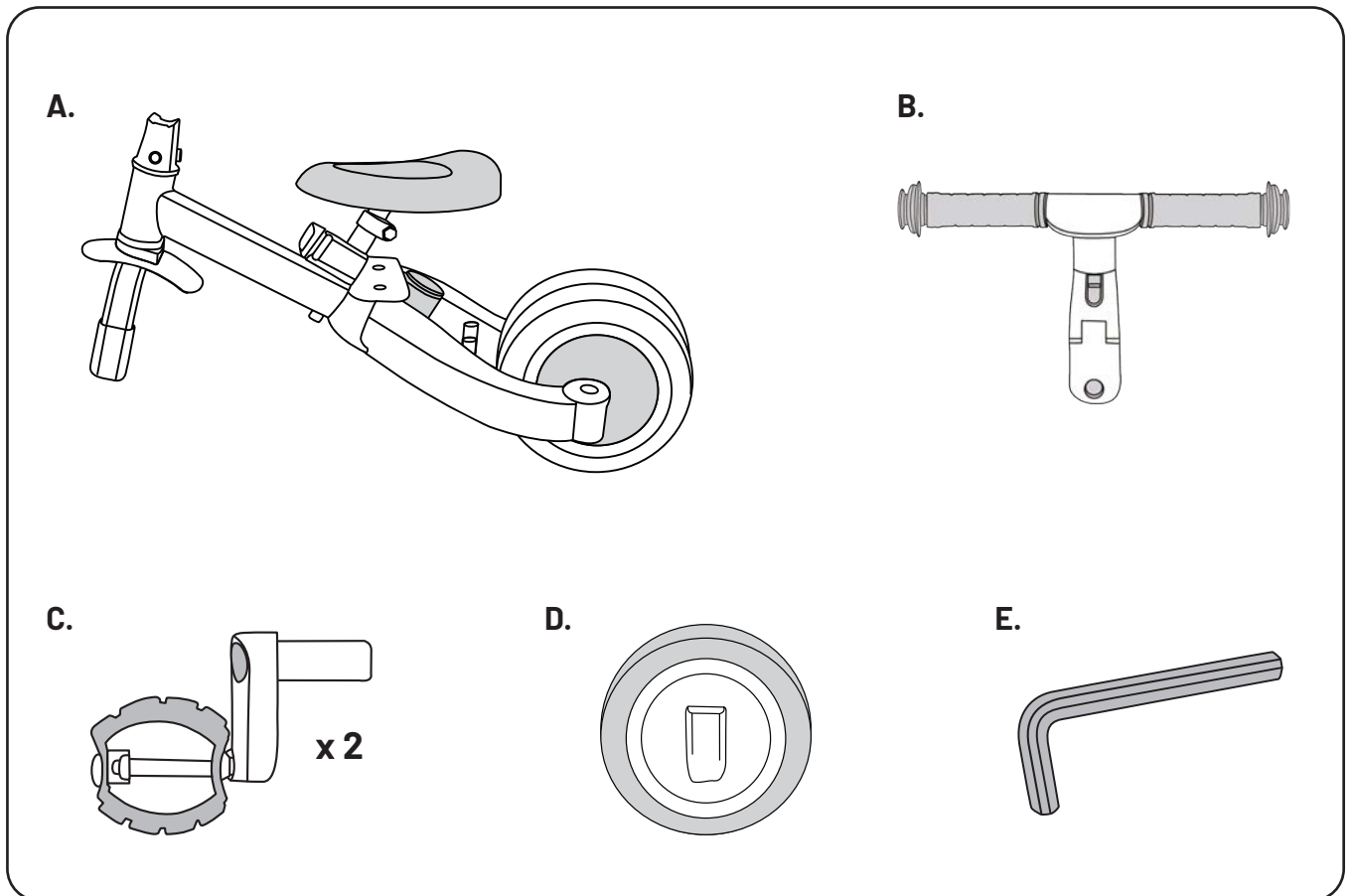


NL | Fiets modus: 4-5 jaar  
EN | Bike Mode: 4-5 years  
DE | Fahren auf zwei Rädern mit den Pedalen: 4-5 Jahren  
FR | Rouler sur deux roues avec pédales: 4-5 ans  
ES | Uso con dos ruedas, con el uso de los pedales: 4-5 años  
IT | Bicicletta: 4-5 anni  
PT | Modo bicicleta: 4 a 5 anos  
FI | Polkupyörätilla: Lapset 4-5 vuotta  
SE | Cykelläge: Barn 4-5 år  
NO | Sykkelmodus: Barn 4-5 år  
DK | Bike Mode: Børn 4-5 år  
CZ | Jízda na dvou kolech pomocí pedálů: 4-5 let  
PL | Jazda na dwóch kołach z użyciem pedałów: 4-5 lata  
GR | Ποδήλατο για ηλικίες: 4-5 ετών  
HU | Három kereken való biciklizés pedálokkal: 4-5 éves  
RO | Conducerea pe două roți cu pedale: 4-5 ani  
SK | Jazda na dvoch kolesách pomocou pedálov: 4-5 rokov  
BG | Режим на колело - Деца 4-5 години

# TOPMARK

## Content

A.	B.	C.	D.	E.
NL   Carrosserie	NL   Stuur	NL   Pedalen 2x	NL   Voorwiel	NL   Gereedschap
GB   Frame	GB   Handlebar	GB   Pedals 2x	GB   Front wheel	GB   Tool
DE   Rahmen	DE   Lenkrad	DE   Pedale 2x	DE   Blockade	DE   Werkzeug
FR   Châssis	FR   Guidon	FR   Pédales 2x	FR   Verrouillage	FR   Outils
ES   Cuadro	ES   Manillar	ES   Pedales 2x	ES   Bloqueo	ES   Herramienta
IT   Telaio	IT   Manubrio	IT   Pedali 2x	IT   Ruota anteriore	IT   Strumento
PT   Quadro principal	PT   Guiador	PT   Pedais 2x	PT   Roda Frontal	PT   Ferramenta
FI   Runko	FI   Ohjaustanko	FI   Poljin 2x	FI   Etupyörä	FI   Työkalu
SE   Kropp	SE   Styr	SE   Pedaler 2x	SE   Framhjul	SE   Verktyg
NO   Ramme	NO   Styre	NO   Pedaler 2x	NO   Fronthjul	NO   Verktøy
DK   Legeme	DK   Styr	DK   Pedaler 2x	DK   Forhjul	DK   Værktøj
CZ   Rám	CZ   Řídítka	CZ   Pedály 2x	CZ   Přední kolo	CZ   Klíč
PL   Rama	PL   Kierownica	PL   Pedaly 2x	PL   Przednie koło	PL   Narzędzie
GR   Σώμα	GR   Τιμόνι	GR   Πετάλια 2x	GR   Μπροστινός τροχός	GR   Εργαλείο
HU   Váz	HU   Kormány	HU   Pedálok 2x	HU   Első kerék	HU   Szerszám
RO   Cadru	RO   Ghidon	RO   Pedale 2x	RO   Roata față	RO   Unealtă
SK   Rám	SK   Rukoväte	SK   Pedále 2x	SK   Predné koleso	SK   Kl'úč
BG   Тяло	BG   Кормилó	BG   Педали 2x	BG   Предно колело	BG   Инструмент

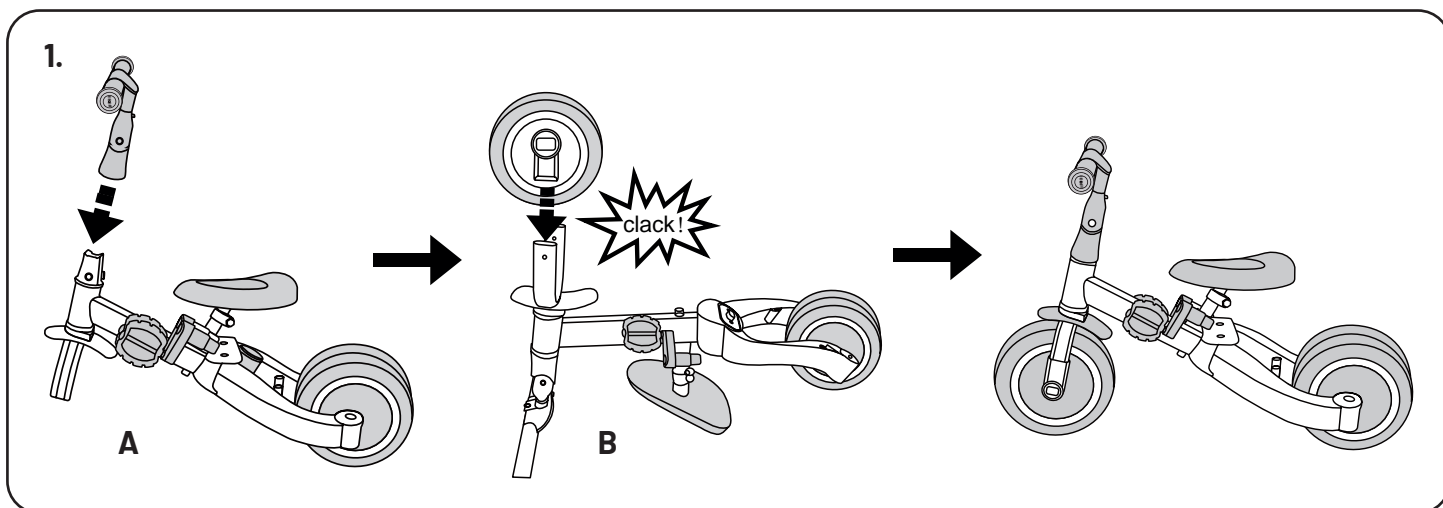


# TOPMARK

NL   Monteren van de driewieler	NO   Hvordan forandre til trisykkel
EN   How to transform to tricycle	DK   Sådan forandres man til tricycle
DE   Wechsel der zweirad Version zur dreirad Version	CZ   Změna dvoukolové verze na tříkolku
FR   Le passage de la version à deux roues à la version à trois roues	PL   Zmiana wersji dwukołowej na trójkołową
ES   Cambio de versión de dos ruedas a triciclo	GR   Πώς μετατρέπεται σε τρίκυκλο
IT   Come trasformarlo in triciclo	HU   Váltás a három kerektől a két kerékig
PT   Como se transformar em triciclo	RO   Schimbarea versiunii cu două roți în versiunea cu trei roți
FI   Kuinka kolmipyörä muutetaan	SK   Zmena dvojkolosovej verzie na trojkolku
SE   Hur man omvandlar till trehjuling	BG   Как да се трансформира в триколка

## 1.

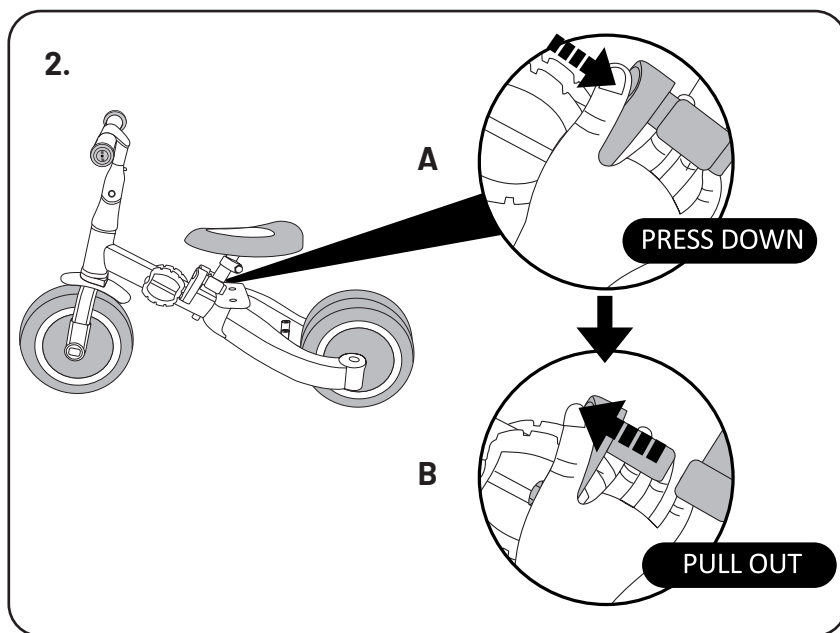
- NL | Plaats het stuur (A) en zorg ervoor dat deze goed is bevestigd. Plaats het voorwiel in het frame (B). Trek stevig aan het stuur en het voorwiel om er zeker van te zijn dat deze goed vastzitten in het frame.
- EN | Insert in the handle bar and make sure it is fitted in place (A). Insert the front wheel to the tricycle chassis (B). Pull firmly on the handle bar and front wheel to be sure it is securely attached to the chassis.
- DE | Den Lenker einsetzen (A) und sicherstellen, dass er richtig positioniert ist. Befestigen Sie das Vorderrad in das Chassis (B). Kräftig an den Lenker und Vorderrad ziehen, um sich zu vergewissern das diese stabil am Rahmen befestigt sind.
- FR | Placez le guidon (A) et assurez-vous qu'il est bien fixé. Insérez la roue avant dans le cadre (B). Tirez fermement sur le guidon et la roue avant pour vous assurer qu'ils sont bien fixés au cadre.
- ES | Junte el manillar con el marco, asegurándose de que esté bien aprietado (A). Insertar la rueda delantera en el chasis (B). Tire con fuerza el manillar y la rueda delantera para asegurarse de que estén firmemente fijados al marco.
- IT | Inserire nel manubrio e assicurarsi che sia in sede (A). Inserire la ruota anteriore nel telaio del triciclo (B). Tirare con decisione il manubrio e la ruota anteriore per assicurarsi che siano fissati saldamente al telaio.
- PT | Insira no guiador e certifique-se de que está encaixado no lugar (A). Insira a roda dianteira no chassi do triciclo (B). Puxe firmemente a barra do guiador e a roda dianteira para certificar-se de que estejam firmemente presas ao chassi.
- FI | Asenna ohjaustanko ja varmistaa, että se on kiinnitetty paikalleen (A). Asenna etupyörä kolmipyörän runkoon (B). Vedä ohjaustankoa ja etupyörää varmistaa, että ne on kiinnitetty hyvin runkoon.
- SE | Sätt i styret och se till att det är monterat på plats (A). Sätt i framhjulet i trehjulingens chassi (B). Dra hårt i styret och framhjulet för att vara säker på att det är ordentligt fastsatt på chassit.
- NO | Sett inn håndtaket og sørg for at det er på plass (A). Sett inn forhjulet til trehjuls sykkelrammen (B). Trekk godt i håndtaket og forhjulet for å være sikker på at de er godt festet til rammen.
- DK | Sæt styret i, og sørg for, at det er monteret på plads (A). Sæt forhjulet i trehjulets chassis (B). Træk fast i styret og forhjulet for at være sikker på, at de er sikkert fastgjort til chassiset.
- CZ | Nasaďte tyč řídítek na rám a ujistěte se, že je na svém místě (A). Nasaďte přední kolo na vidlici rámu tříkolky (B). Pevně zatáhněte za řídítka a přední kolo, aby se ujistili, že jsou bezpečně připevněny k rámu.
- PL | Dołączycy kierownicę do ramy i upewnić się, że jest prawidłowo dociśnięta (A). Umieść przednie koło w ramie (B). Pociągnij mocno za kierownicę i przednie koło, aby upewnić się, że są odpowiednio zamocowane w ramie.
- GR | Εισαγάγετε το τιμόνι και βεβαιωθείτε ότι έχει τοποθετηθεί στη θέση του (Α). Εισαγάγετε τον μπροστινό τροχό στο πλαίσιο του τρίκυκλου (Β). Τραβήξτε σταθερά το τιμόνι και τον μπροστινό τροχό, για να βεβαιωθείτε ότι έχει στερεωθεί με ασφάλεια στο πλαίσιο.
- HU | A kormányt a vázzal kösse össze, és győződjön meg róla, hogy jól van összenyomva (A). Helyezze be az első kereket a tricikli alvázába (B). Határozottan húzza meg a kormányrudat és az első kereket, hogy megbizonyosodjon arról, hogy biztonságosan csatlakozik az alvázhhoz.
- RO | Ataşați ghidonul la cadru și asigurați-vă că este strâns corect (A). Puneți roata din față în cadru (B). Trageți ferm de ghidon și roata din față pentru a vă asigura că sunt bine fixate în cadru.
- SK | Nasaďte tyč rukoväte na rám a uistite sa, že je na svojom mieste (A). Predné koleso nasaďte na vidlicu rámu trojkolky (B). Pevne zatahnite za rukoväte a predné koleso, aby ste sa uistili, že sú bezpečne pripevnené k rámu.
- BG | Поставете ръкохватката и се уверете, че е монтирана на място (A). Поставете предното колело в шасито на триколката (B). Издърпайте здраво ръкохватката и предното колело, за да сте сигурни, че са здраво закрепени към шасито.



# TOPMARK

## 2.

NL | Duw de knop naar beneden (A) en trek de trappers eruit (B).  
EN | Press down the button (A) and pull out the pedals (B).  
DE | Den Button (A) drücken und die Pedalen herausziehen (B).  
FR | Appuyez sur le bouton (A) et retirez les pédales (B).  
ES | Apriete el botón (A) y saque los pedales (B).  
IT | Premere il pulsante (A) ed estrarre i pedali (B).  
PT | Pressione o botão (A) e puxe os pedais (B).  
FI | Paina painiketta (A) alas ja vedä polkimet ulospäin (B).  
SE | Tryck ner knappen (A) och dra ut pedalerna (B).  
NO | Trykk ned knappen (A) og trekk ut pedalene (B).  
DK | Tryk på knappen (A), og træk pedalerne ud (B).  
CZ | Stiskněte tlačítko (A) a vytáhněte pedály (B).  
PL | Nacisnąć przycisk (A) i wyciągnąć pedały (B).  
GR | Πιέστε προς τα κάτω το κουμπί (A) και τραβήξτε προς τα έξω τα πετάλια (B).  
HU | Nyomja meg a gombot (A) és vegye ki a pedálokat (B).  
RO | Apăsați butonul (A) și scoateți pedalele (B).  
SK | Stlačte tlačidlo (A) a vyťahnite pedále (B).  
BG | Натиснете бутона (A) и издърпайте pedalите (B).



## 3.

NL | Plaats de trappers in de voorwielhouders en zorg ervoor dat ze op hun plaats zitten totdat je een “klik” hoort.

EN | Insert the pedals directly into the front wheel sockets and make sure they are in place when you hear a “clack”.

DE | Die Pedalen direkt an den vorderen Buchsen anbringen und sich vergewissern, dass sie ordnungsgemäß eingerastet sind (Es sollte ein „Klicken“ zu hören sein).

FR | Placez les pédales directement dans les prises avant et assurez-vous qu’elles sont correctement insérées (vous devriez entendre un “clac”).

ES | Coloque los pedales directamente en los nichos delanteros y asegúrese de que hayan sido puestos correctamente (se debe oír el sonido „click”).

IT | Inserire i pedali direttamente nelle prese della ruota anteriore e assicurarsi che siano in posizione quando si sente un “clack”.

PT | Insira os pedais diretamente nos soquetes das rodas dianteiras e certifique-se de que estejam no sitio correcto quando ouvir um “clack”.

FI | Laita polkimet suoraan etupyörän kiinnikkeisiin ja varmista, että ne ovat paikallaan kuullessasi ”klik” äänen.

SE | Sätt i pedalerna direkt i framhjulstuttagen och se till att de är på plats när du hör en “klikk”.

NO | Sett pedalene direkte inn i forhjulsholderne og sørg for at de er på plass når du hører et “klikk”.

DK | Sæt pedalerne direkte ind i forhjulsholderne og sørg for, at de er på plads, når du hører et “klak”.

CZ | Vložte pedály přímo do otvorů předního kola a ujistěte se, že jsou správně vloženy (je třeba slyšet cvaknutí).

PL | Umieścić pedały bezpośrednio w przednich gniazdach i upewnić się, że zostały prawidłowo włożone (Powinien być styszany dźwięk „kliknięcia”).

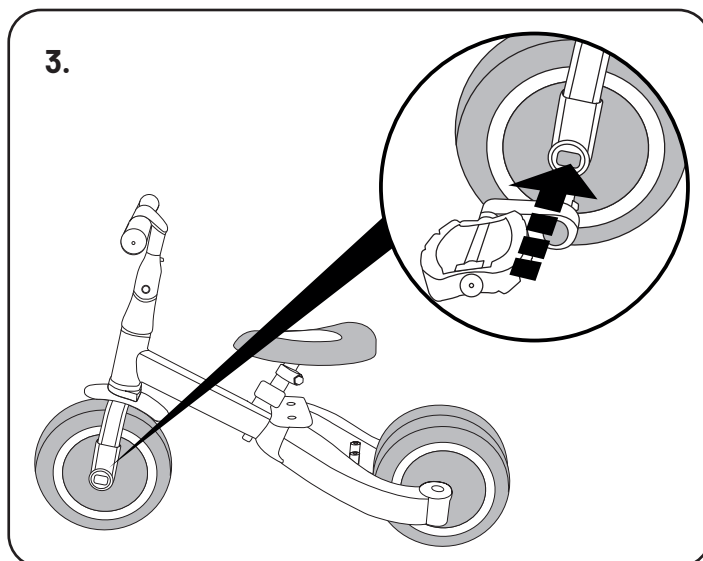
GR | Τοποθετήστε τα πετάλια κατευθείαν στις υποδοχές του μπροστινού τροχού και βεβαιωθείτε ότι είναι στη θέση τους όταν ακουστεί ένα «κλικ».

HU | A pedálokat helyezze az elülső nyílásokba, és győződjön meg róla, hogy megfelelőképpen helyezte be őket. („Kattanó” hangot kellene hallania).

RO | Așezați pedalele direct în găurile din față și asigurați-vă că sunt introduse corect (ar trebui să auziți sunetul „clac”).

SK | Vložte pedále priamo do otvorov predného kola a uistite sa, že boli správne vložené (musí sa ozvať zvuk „kliknutia”).

BG | Поставете pedalите директно в гнездата на предните колела и се уверете, че са на мястото си, когато чуете „тракане”.





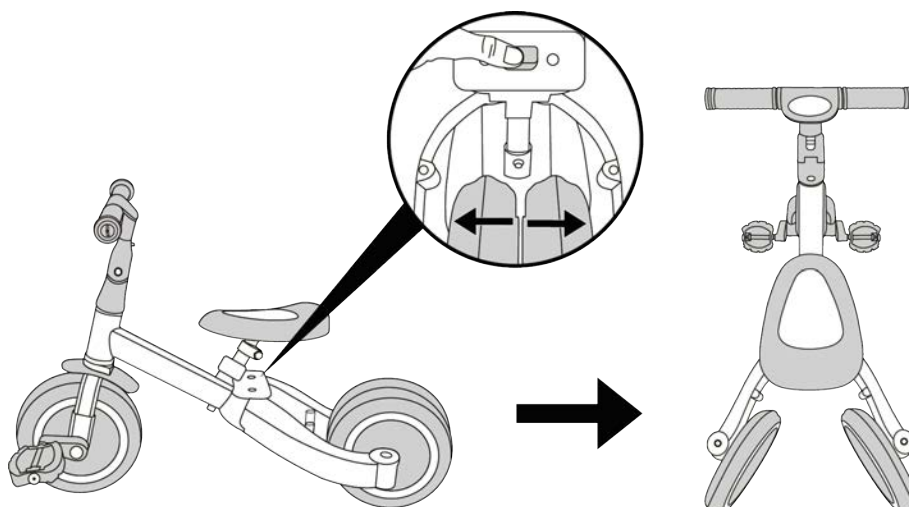
# TOPMARK

## 4.

NL | Druk de onderste knop in en haal de achterwielen uit elkaar.  
EN | Press down the bottom button and take rear wheels apart.  
DE | Den Button unten drunter nach unten drücken und die Räder auseinanderziehen.  
FR | Appuyez sur le bouton situé en dessous et séparez les roues.  
ES | Apriete hacia abajo el botón en la parte inferior y separe las ruedas.  
IT | Premere il pulsante in basso e smontare le ruote posteriori.  
PT | Pressione o botão inferior e separe as rodas traseiras.  
FI | Paina alapainiketta alas ja vedä takareenkaat erilleen.  
SE | Tryck ner den nedre knappen och ta isär bakhjulen.  
NO | Trykk ned den nederste knappen og ta bakhjulene fra hverandre.  
DK | Tryk den nederste knap ned, og tag baghjulene fra hinanden.  
CZ | Odstraňte pojistný kolík. Stiskněte tlačítko ve spodní části a rozpojte kolečka.

PL | Wyciągnąć szpilkę zabezpieczającą. Nacisnąć w dół przycisk pod spodem i rozdzielić koła.  
GR | Πιέστε το κάτω κουμπί και απομακρύνετε τους πίσω τροχούς.  
HU | Vegye ki a biztosító tengelyt. Nyomja lefelé az alatta lévő gombot és szedje szét a kereket.  
RO | Scoateți știftul de siguranță. Apăsați în jos butonul dedesubt și separați roțile.  
SK | Odstráňte poistný kolík. Stlačte tlačidlo v spodnej časti a odpojte kolieska.  
BG | Натиснете долния бутон и разглобете задните коелa.

## 4.

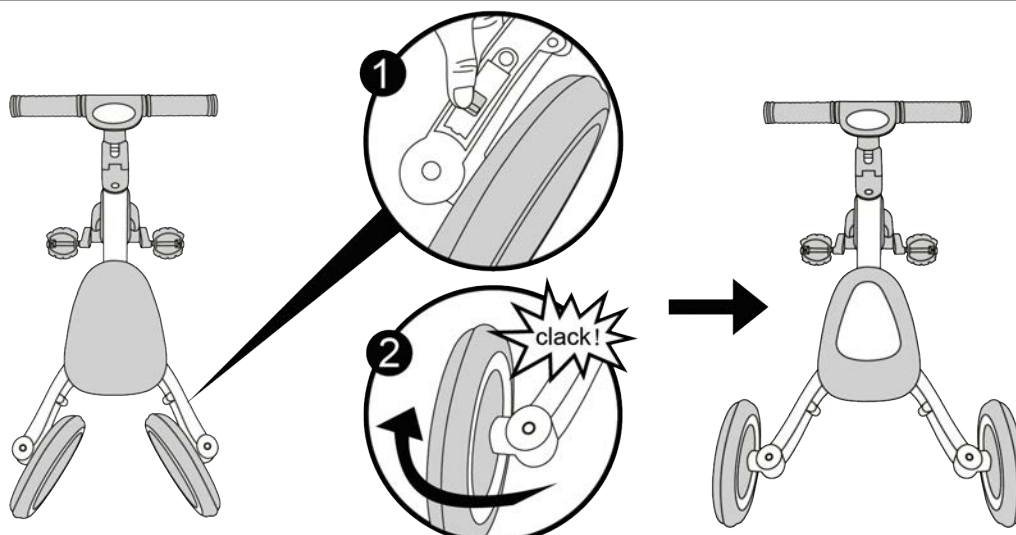


## 5.

NL | Trek de knop omhoog en draai gelijktijdig het achterwiel naar buiten.  
EN | Press down the bottom button and take rear wheels apart.  
DE | Den Button in der Nähe des Rads herauschieben und die Räder nach außen drehen.  
FR | Appuyez sur le bouton près de la roue et tournez les roues vers l'extérieur.  
ES | Suba el botón situado cerca de la rueda y posiciona las ruedas hacia fuera.  
IT | Tirare prima il pulsante, quindi ruotare la ruota posteriore verso l'esterno.  
PT | Puxe o botão primeiro para cima e depois gire a roda traseira para fora.  
FI | Vedä painiketta ylös ja käännä takapyörät ulospäin.  
SE | Dra upp knappen först och vrid sedan bakhjulet utåt.  
NO | Trekk først opp knappen og roter deretter bakhjulet utover.  
DK | Træk først knappen op og drej derefter baghjulet udad.

CZ | Vysuňte tlačítko v blízkosti kola a otočte kola směrem ven.  
PL | Wyciągnąć przycisk w pobliżu koła i obrócić koła na zewnątrz.  
GR | Πρώτα τραβήξτε προς τα πάνω το κουμπί και μετά περιστρέψτε τον πίσω τροχό προς τα έξω.  
HU | Húzza ki a kerék mellett lévő gombot és kifelé fordítsa ki a kerekeket.  
RO | Glisați butonul lângă roată și rotiți roțile spre exterior.  
SK | Vysuňte tlačidlo v blízkosti kolesa a otočte kolesá smerom von.  
BG | Първо издърпайте бутона нагоре, след което завъртете задното колело навън.

## 5.



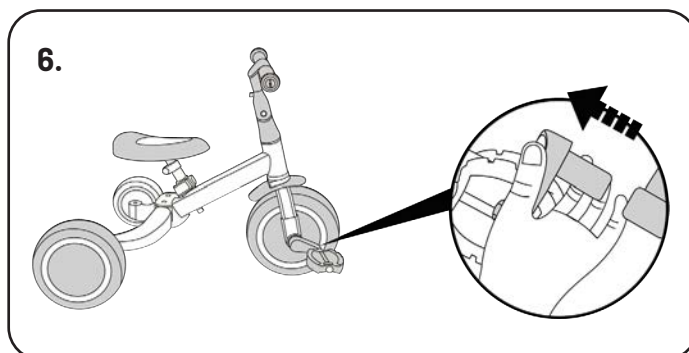
# TOPMARK

NL | Monteren van de loopfiets  
EN | How to install the balance bike  
DE | Wechsel der dreirad Version zur zweirad Version  
FR | Le passage de la version à trois roues à la version à deux roues  
ES | Cambio de versión de triciclo a dos ruedas  
IT | Come installare la balance bike  
PT | Como instalar a bicicleta de equilíbrio  
FI | Kuinka tasapainopyörä asennetaan  
SE | Hur man installerar balanscykeln

NO | Hvordan installere balansesykkelen  
DK | Sådan installerer du balancesykkelen  
CZ | Změna tříkolové verze na dvoukolovou verzi  
PL | Zmiana wersji trójkołowej na wersję dwukołową  
GR | Πώς να συναρμολογήσετε το ποδήλατο ισορροπίας  
HU | Kétkerekűről háromkerekűre való váltás  
RO | Schimbarea versiunii cu trei roți în versiunea cu două roți  
SK | Zmena trojkolesovej verzie na dvojkolesovú verziu  
BG | Как да монтирате велосипеда за баланс

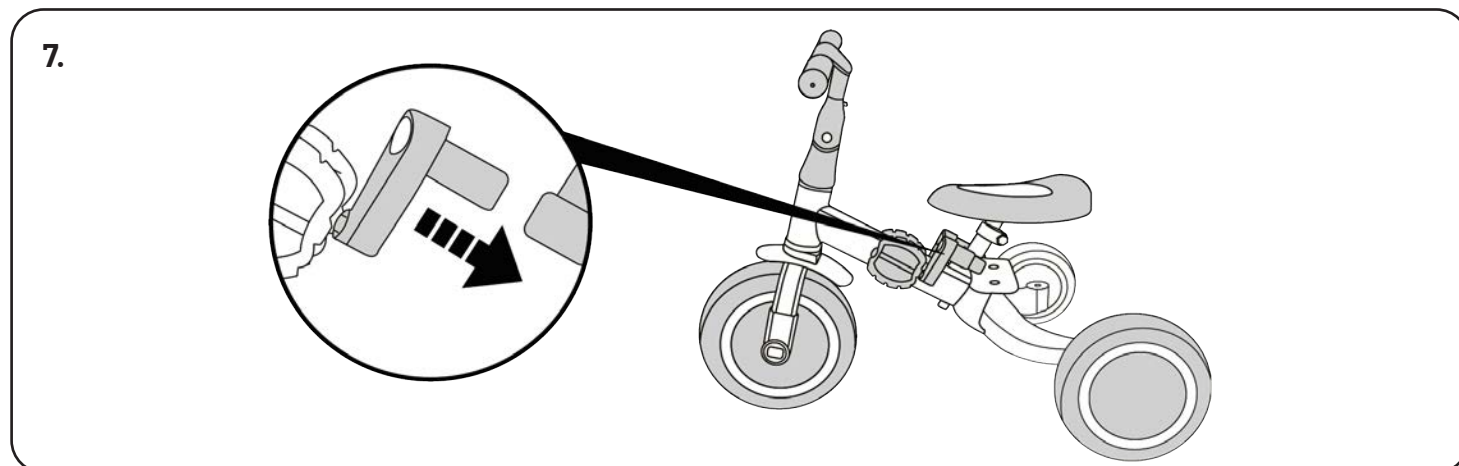
## 6.

NL | Druk de knop op het pedaal in en trek de trappers eruit.  
EN | Press down the button and pull out the pedals.  
DE | Den Button in der Nähe der Pedalen drücken und die Pedalen herauschieben.  
FR | Appuyez sur le bouton situé près des pédales et éjectez les pédales.  
ES | Apriete el botón situado al lado de las ruedas y saque los pedales.  
IT | Premere il pulsante ed estrarre i pedali.  
PT | Pressione o botão e puxe os pedais.  
FI | Paina painike alas ja vedä polkimet pois.  
SE | Tryck ner knappen och dra ut pedalerna.  
NO | Trykk ned knappen og trekk ut pedalene.  
DK | Tryk på knappen og træk pedalerne ud.  
CZ | Stiskněte tlačítko u pedálů a vysuňte pedály.  
PL | Nacisnąć przycisk i wysunąć pedały.  
GR | Πιέστε προς τα κάτω το κουμπί και τραβήξτε προς τα έξω τα πετάλια.  
HU | Nyomja meg a pedálok melletti gombot és húzza ki a pedálokat.  
RO | Apăsați butonul de lângă pedale și scoateți pedalele.  
SK | Stlačte tlačidlo v blízkosti pedálov a vytiahnite pedále.  
BG | Натиснете бутона и издърпайте педалите.



## 7.

NL | Plaats de pedalen rechtstreeks in de houder en zorg ervoor dat ze op hun plaats zitten totdat u een "klik hoort".  
EN | Insert the pedals directly into the slot and make sure they are in place when you hear a "click".  
DE | Die Pedalen in die Öffnung stecken und sich vergewissern, dass sie richtig befestigt sind (Es sollte ein „Klicken“ zu hören sein).  
FR | Insérez les pédales dans le trou et assurez-vous qu'elles sont bien fixées (vous devriez entendre un "clac").  
ES | Meta los pedales en sus nichos y asegúrese de que hayan sido puestos correctamente (se debe oír el sonido „click“).  
IT | Inserite i pedali direttamente nella fessura e assicuratevi che siano in posizione quando sentite un "click".  
PT | Insira os pedais diretamente no slot e certifique-se de que estejam no lugar quando ouvir um "clack".  
FI | Laita polkimet suoraan kiinnikkeisiin ja varmista, että ne ovat paikallaan kuullessasi "klik" äänen.  
SE | Sätt in pedalerna direkt i spåret och se till att de är på plats när du hör en "klick".  
NO | Sett pedalene direkte inn i sporet og sørg for at de er på plass når du hører et "klikk".  
DK | Sæt pedalerne direkte ind i åbningen, og sørg for, at de er på plads, når du hører et "klak".  
CZ | Zasuňte pedály do otvoru a ujistěte se, že jsou bezpečně připevněny (zvuk (je třeba slyšet cvaknutí)).  
PL | Włożyć pedały do otworu i upewnić się, że są właściwie zamocowane (słyszalny jest dźwięk „Kliknięcia” oznacza).  
GR | Τοποθετήστε τα πετάλια κατευθείαν στην υποδοχή και βεβαιωθείτε ότι είναι στη θέση τους όταν ακουστεί ένα «κλικ».  
HU | Tegye be a pedálokat, és győződjön meg róla, hogy megfelelőképpen helyezte be őket.  
RO | Introduceți pedalele în gaură și asigurați-vă că sunt fixate corespunzător (se aude sunetul „clac”).  
SK | Vložte pedále do otvoru a uistite sa, že sú správne upevnené (musí sa ozvať zvuk „kliknutia”).  
BG | Поставете педалите директно в слота и се уверете, че са на мястото си, когато чуете „тракане“.



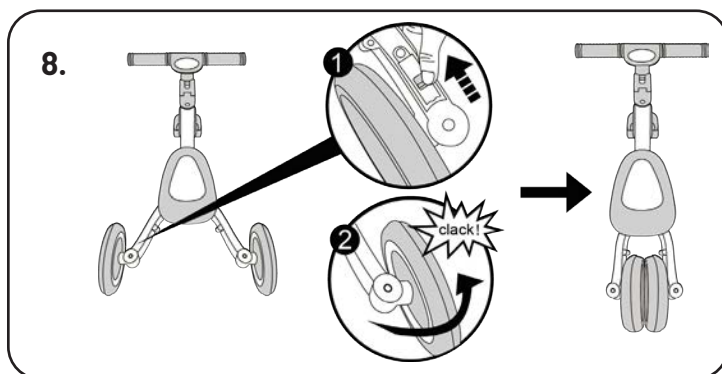


# TOPMARK

## 8.

- NL | Trek eerst de knop omhoog en draai de achterwielen naar binnen.  
EN | Pull up the button firstly then rotate the rear wheel inward.  
DE | Den Button nach oben ziehen, die Räder nach innen drehen und den Sicherungsstift des Rads hineinstecken.  
FR | Tirez le bouton vers le haut, tournez les roues vers l'intérieur et insérez la goupille de sécurité des roues.  
ES | Tire del botón hacia arriba tuerza ruedas hacia dentro, meta la aguja de protección de ruedas.  
IT | Tirare prima il pulsante verso l'alto quindi ruotare la ruota posteriore verso l'interno.  
PT | Puxe o botão primeiro para cima e gire a roda traseira para dentro.  
FI | Vedä painiketta ylös ja käännä takapyörät sisäänpäin.  
SE | Dra upp knappen först och rotera därefter bakhjulet inåt.  
NO | Trekk først opp knappen og roter bakhjulet innover.  
DK | Træk først knappen op og drej baghjulet indad.  
CZ | Vytáhněte tlačítko nahoru, otočte kolečka směrem dovnitř a vložte bezpečnostní kolík kola.  
PL | Pociągnąć przycisk do góry, skrócić kołado środka włożyć szpilkę zabezpieczającą koła.  
GR | Πρώτα τραβήξτε προς τα πάνω το κουμπί και μετά περιστρέψτε τον πίσω τροχό προς τα μέσα.

- HU | A gombot húzza felfelé, és befelé fordítsa meg a kerekeket, majd tegye be a kerekeket biztosító tengelyt.  
RO | Trageți butonul în sus, rotiți roțile spre interior, introduceți stiftul de siguranță a roților.  
SK | Vytiahnite tlačidlo nahor, otočte kolesá do stredu a vložte kolík zabezpečujúci koleso.  
BG | Първо издърпайте нагоре бутона десет завъртете задното колело навътре.



## 9.

NL | DE ZADELHOOGTE AANPASSEN: Draai de schroef los met de inbussleutel om de hoogte aan te passen en draai vervolgens de schroef weer vast. Zorg ervoor dat deze strak aangedraaid is!

EN | HOW TO ADJUST THE SEAT HEIGHT: Loosen the screw with the Allen Key to adjust the height, then tighten the screws. Make sure it's tight!

DE | HÖHENEINSTELLUNG DES SATTELS: Die Schraube mit dem Werkzeug abdrehen und die entsprechende Höhe einstellen, dann die Schrauben festdrehen. Sich vergewissern, dass die Schraube richtig festgeschraubt ist!

FR | LE RÉGLAGE DE LA HAUTEUR DE LA SELLE : Desserrez la vis avec une clé et ajuster la hauteur, puis serrez la vis. Assurez-vous que la vis est bien serrée!

ES | REGULACIÓN DE LA ALTURA DEL SILLÍN: Desenrosque el tornillo con herramienta, ponga el sillín a la altura deseada, ajuste bien el tornillo. Asegúrese de que está bien aprietado!

IT | COME REGOLARE L'ALTEZZA DEL SEDILE: Allentare la vite con lo strumento per regolare l'altezza, quindi stringere errare la vite. Assicurati che sia stretto!

PT | COMO AJUSTAR A ALTURA DO ASSENTO: Desaperte o parafuso com a ferramenta para ajustar a altura e, em seguida, aperte o parafuso. Certifique-se de que está apertado devidamente!

FI | KUINKA ISTUINKORKEUTTA SÄÄDETÄÄN: Löysennä ruuvi työkalulla korkeuden säätämiseksi, jonka jälkeen kiristä ruuvi. Varmista, että se on kiristetty!

SE | HUR MAN JUSTERAR SITTHÖJDEN: Lossa skruven med verktyget för att justera höjden och dra sedan åt skruven. Se till att det är tätt!

NO | HVORDAN JUSTERE SETEHØYDEN: Løsne skruen med verktøyet for å justere høyden, og stram deretter skruen. Pass på at det er tett!

DK | SÅDAN JUSTERES SÆDEHØJDEN: Løsn skruen med værktøjet for at justere højden, og stram derefter skruen. Sørg for, at det er tæt!

CZ | VÝŠKOVÉ NASTAVENÍ SEDÁKU: Odšroubujte šroub pomocí klíče a nastavte sedlo do požadované výšky, poté šroub opět pevně utáhněte. Ujistěte se, že je správně utažen!

PL | REGULACJA WYSOKOSCI SIODEŁKA: Odkręć śrubę kluczem i ustawij odpowiednią wysokość, a następnie dokręć śrubę. Upewnij się, że śruba jest mocno dokręcona!

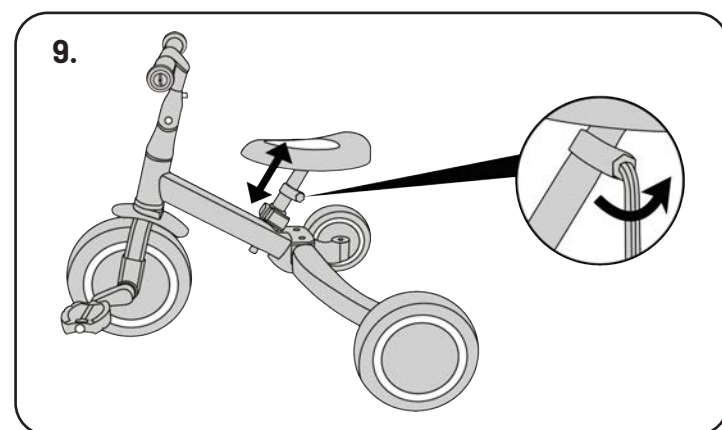
GR | ΠΩΣ ΝΑ ΡΥΘΜΙΣΕΤΕ ΤΟ ΥΨΟΣ ΤΟΥ ΚΑΘΙΣΜΑΤΟΣ: Χαλαρώστε τη βίδα με το εργαλείο, για να ρυθμίσετε το ύψος, και μετά σφίξτε τη βίδα. Φροντίστε να είναι αρκετά σφιχτή!

HU | NYEREGMAGASSÁG BEÁLLÍTÁSA: Kulccsal csavarja ki a csavart, és állítsa be a megfelelő magasságot, majd csavarja vissza a csavart. Győződjön meg róla, hogy a csavart erősen rögzítette!

RO | REGLAREA ÎNĂLȚIMII ȘEI: Slăbiți șurubul cu o cheie și setați înălțimea corectă, apoi strângeți șurubul. Asigurați-vă că șurubul este bine strâns!

SK | NASTAVENIE VÝŠKY SEDADLA: Odskrutkujte skrutku pomocou kľúča a nastavte príslušnú výšku a potom utiahnite skrutku naspät. Uistite sa, že skrutka je pevne utiahnutá!

BG | КАК ДА РЕГУЛИРАТЕ ВИСОЧИНАТА НА СЕДАЛКАТА: Разхлабете винта с инструмента, за да регулирате височината, след което затегнете винта. Уверете се, че е стегнато!



# TOPMARK

## 10.

NL | DE STUURHOEK AANPASSEN: De stuurhoek kan worden aangepast aan de behoefte van het kind. Als u de hoek naar voren wilt instellen trek dan de knop omhoog en duw gelijktijdig het stuur naar voren, en vergeet dan niet het stuur een beetje omhoog te trekken totdat u een "klik" hoort zodat deze vergrendeld is. Als het stuur weer recht afgesteld dient te worden, trek dan de knop weer omhoog en trek het stuur weer naar achteren, zo zit deze weer goed.

EN | HOW TO ADJUST HANDLEBAR ANGLE: The angle of handle bar can be adjusted accordingly to the kid's needs. When adjust the angle forward, pull up the button and push forward the handlebar at the same time, and then do remember to pull up the handlebar a little bit until you heard "clack", which means this position locked. If you want to adjust the angle back straight, just pull up the button and pull back the handlebar, it will be ok.

DE | EINSTELLUNG DES LENKRADS: Der Winkel des Lenkrads kann an die Größe des Kindes angepasst werden. Wenn Sie das Lenkrad nach vorne verschieben wollen, ziehen Sie den Button und drücken gleichzeitig das Lenkrad leicht nach vorne, bis Sie ein „Klicken“ hören, das bedeutet, dass die Lenkradposition blockiert ist. Wenn Sie das Lenkrad nach hinten verschieben wollen, ziehen Sie den Button und verschieben Sie das Lenkrad nach hinten, bis es in die richtige Position zurückgekehrt ist.

FR | LE REGLAGE DU GUIDON : L'angle du guidon peut être ajusté en fonction de la taille de l'enfant. Si vous voulez faire avancer le guidon, tirez le bouton vers le haut et poussez en même temps le guidon légèrement vers l'avant jusqu'à ce que vous entendiez un "clac" qui indique une position de verrouillage du guidon. Si vous voulez déplacer le guidon vers l'arrière, tirez sur le bouton vers le haut et déplacez le guidon vers l'arrière jusqu'à ce qu'il revienne dans la bonne position.

ES | REGULACIÓN DEL MANILLAR: El ángulo del manillar puede ajustarse a la altura del niño. Para mover el manillar hacia delante, suba el botón tirando ligeramente del manillar hacia delante, hasta el momento de oír el „clac“, señal de la posición bloqueada del manillar. Para mover el manillar hacia atrás, suba el botón y desplace el manillar hacia atrás, hasta el momento de encajarlo en la posición correcta.

IT | COME REGOLARE IL MANUBRIO: L'angolo del manubrio può essere regolato in base alle esigenze del bambino. Quando si regola l'angolo in avanti, tirare su il pulsante e contemporaneamente spingere in avanti il manubrio, quindi ricordarsi di sollevare un po' il manubrio finché non si sente "clack", che significa che questa posizione è bloccata. Se vuoi regolare l'angolo indietro dritto, basta tirare su il pulsante e tirare indietro il manubrio, sarà corretto.

PT | COMO AJUSTAR O ÂNGULO DO GUIADOR: O ângulo do guiador pode ser ajustado de acordo com as necessidades da criança. Ao ajustar o ângulo para frente, puxe o botão para cima e empurre o guiador para frente ao mesmo tempo, e lembre-se de puxar o guiador um pouco para cima até ouvir "clack", o que significa que esta posição está travada. Se quiser ajustar o ângulo para trás em linha reta, basta puxar o botão e puxar o guiador para trás.

FI | KUINKA SÄÄTÄÄ OHJAUSTANGON KULMAA: Ohjaustangon kulmaa voidaan säätää lasten tarpeiden mukaan. Kun säädät kulmaa eteenpäin, vedä painiketta ja työnnä samanaikaisesti ohjaustankoa eteenpäin, ja muista vetää tankoa hieman ylöspäin, jolloin kuulet "klik" äänen position lukittumisen varmistamiseksi. Jos haluat säätää kulmaa takaisin suoraksi, vedä painiketta ja samanaikaisesti vedä ohjaustankoa taaksepäin.

SE | HUR MAN JUSTERAR STYRETS VINKEL: Vinkeln på styret kan justeras i enlighet med barnets behov. När du justerar vinkeln framåt, dra upp knappen och tryck framåt styret samtidigt, och kom då ihåg att dra upp styret lite tills du hör ett "klik", vilket innebär att denna position är låst. Om du vill justera vinkeln rakt bakåt är det bara att dra upp knappen och dra tillbaka styret, det är ok.

NO | HVORDAN JUSTERE STYREVINKEL: Vinkelen på styret kan justeres i henhold til barnets behov. Når du justerer vinkelen fremover, trekk opp knappen og skyv frem styret samtidig, og husk deretter å trekke opp styret litt til du hørte "klikk", som betyr at denne posisjonen er låst. Hvis du vil justere vinkelen rett tilbake, er det bare å trekke opp knappen og trekke tilbake styret, det går greit.

### DK | SÅDAN JUSTERES STYRVINKLEN

Vinklen på styret kan justeres i overensstemmelse med barnets behov. Når du justerer vinklen fremad, skal du trække knappen op og skubbe styret frem på samme tid, og husk derefter at trække styret en lille smule op, indtil du hørte "klak",

hvilket betyder, at denne position er låst. Hvis du vil justere vinklen lige tilbage, skal du bare trække knappen op og trække styret tilbage, det vil være ok.

CZ | SEŘÍZENÍ ŘÍDÍTEK: Úhel řídky lze nastavit podle výšky dítěte. Chcete-li posunout řídku dopředu, zatáhněte za tlačítko a současně zatlačte řídku mírně dopředu, dokud neuslyšíte "cvaknutí", které signalizuje uzamčenou polohu. Chcete-li posunout řídku dozadu, vytáhněte tlačítko a posuňte řídku zpět, dokud se nevrátí do správné polohy.

PL | REGULACJA KIEROWNICY: Kąt kierownicy można dostosować do wzrostu dziecka. Jeśli chcesz przesunąć kierownicę do przodu podciągnij przycisk i jednocześnie popchnij lekko do przodu kierownicę do momentu, aż usłyszysz „kliknięcie”, które oznacza zablokowaną pozycję kierownicy. Jeśli chcesz przesunąć kierownicę do tyłu podciągnij przycisk i przesuń w tył kierownicę, aż do powrotu na odpowiednią pozycję.

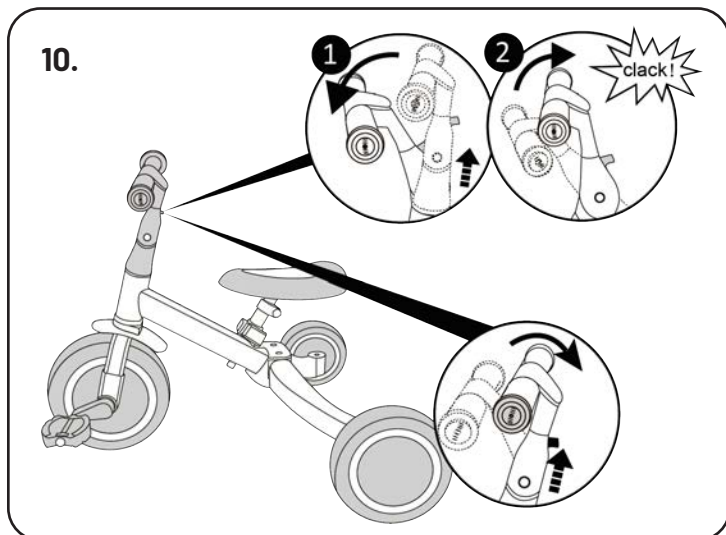
GR | ΠΩΣ ΝΑ ΡΥΘΜΙΣΕΤΕ ΤΗ ΓΩΝΙΑ ΤΟΥ ΤΙΜΟΝΙΟΥ. Η γωνία του τιμονιού μπορεί να ρυθμιστεί σύμφωνα με τις ανάγκες του παιδιού. Όταν ρυθμίζετε τη γωνία προς τα εμπρός, τραβήξτε προς τα επάνω το κουμπί και ταυτόχρονα σπρώξτε το τιμόνι προς τα εμπρός, και, στη συνέχεια, θυμηθείτε να τραβήξετε το τιμόνι λίγο προς τα πάνω μέχρι να ακουστεί "κλικ", που σημαίνει ότι κλειδώσε σε αυτή τη θέση. Εάν θέλετε να προσαρμόσετε τη γωνία προς τα πίσω, απλά τραβήξτε το κουμπί προς τα πάνω και τραβήξτε το τιμόνι προς τα πίσω.

HU | KORMÁNY BEÁLLÍTÁSA: A kormány dőlésszöge a gyerek korának megfelelő módon állítható. Ha előre szeretné tenni a kormányt, húzza meg a gombot, és enyhén tolja előre a kormányt egészen addig, amíg a kormány blokkolását jelző kattató hangot nem hallja. Ha hátra szeretné tenni a kormányt, húzza meg a gombot és tolja hátra a kormányt egészen addig, amíg nem éri el a megfelelő pozíciót.

RO | REGLAREA GHIDONULUI: Unghiul ghidonului poate fi ajustat la înălțimea copilului. Dacă doriți să mutați ghidonul înainte, trageți butonul și, în același timp, împingeți ghidonul ușor înainte, până ce auziți un „clac”, ceea ce înseamnă că poziția ghidonului este blocată. Dacă doriți să mutați volanul înapoi, trageți butonul și glisați ghidonul înapoi până când va reveni la poziția corespunzătoare.

SK | NASTAVENIE RUKOVÄTE: Uhol rukoväte sa dá nastaviť podľa výšky dieťaťa. Ak chcete posunúť rukoväť dopredu, zatiahnite za tlačidlo a súčasne mierne posuňte rukoväť dopredu, kým neuslyšíte "cvaknutie", ktoré signalizuje uzamknutú polohu. Ak chcete rukoväť posunúť späť, stlačte tlačidlo a posuňte rukoväť dozadu, kým sa nevráti do správnej polohy.

BG | КАК ДА РЕГУЛИРАТЕ ЪГЪЛА НА КОРМИЛОТО: Ъгълът на дръжката може да се регулира според нуждите на детето. Когато регулирате ъгъла напред, дръпнете нагоре бутона и едновременно с това бутнете кормилото напред и след това не забравяйте да дръпнете кормилото малко нагоре, докато чувате „тракане”, което означава, че тази позиция е заключена. Ако искате да регулирате ъгъла назад на право, просто издърпайте бутона и дръпнете назад кормилото, всичко ще бъде наред.



# TOPMARK

## NL

Deze montagehandleiding bevat aanwijzingen voor een juiste uitvoering en voor het onderhoud van dit product. Lees deze handleiding nauwkeurig voordat tot montage en gebruik van dit artikel wordt overgegaan. Neem het item uit de verpakking en verzamel alle onderdelen. Controleer of alle onderdelen aanwezig zijn. Bewaar voor latere raadpleging.

## DE DRIEWIELER ALLEEN ONDER VOORTDUREND TOEZICHT VAN EEN VOLWASSENE GEBRUIKEN!

## WAARSCHUWING!

- Deze driewieler voldoet aan vastgestelde Europese norm EN 71-1-2-3. Een verantwoordelijkheid van de zijde van de fabrikant is uitgesloten bij onvoorzichtig gebruik van de driewieler door uw kind.
- Geef aan uw kind de instructies voor het juiste gebruik van dit speelgoed. Het is vereist bij gebruik van deze driewieler geschikte kleding en gesloten schoenen te dragen; eveneens wordt het dragen van een fietshelm, handschoenen, kniebeschermers en elleboogbeschermers aanbevolen.
- Het speelgoed moet met voorzichtigheid worden gebruikt aangezien vaardigheid vereist is om te voorkomen dat het valt of botsingen of schade veroorzaakt aan de gebruiker of derden.
- Verwijder vóór het gebruik eventuele plastic zakken en andere onderdelen die geen deel uitmaken van het speelgoed (bijv. bevestigingselementen, enz.) en houd deze buiten het bereik van kinderen. Verstikkingsgevaar.
- Controleer het product regelmatig op eventuele beschadigingen, slijtage of loszittende delen. Gebruik het speelgoed in geval van beschadiging niet en houd het buiten het bereik van kinderen.
- Gebruiken onder direct toezicht van een volwassene.
- Gebruik het speelgoed niet anders dan wordt aanbevolen.
- Laat het kind nooit zonder toezicht met het speelgoed achter.
- Houd het speelgoed uit de buurt van warmtebronnen en stel het niet gedurende langere tijd bloot aan direct zonlicht.
- Gebruik het speelgoed alleen op een vlakke en stabiele ondergrond. Deze fiets mag niet gebruikt worden voor sportieve doeleinden (bijvoorbeeld om te springen etc.) Deze driewieler is niet geschikt voor hellingen, trappen, schuine terreinen of stoepen. Houd uw kind tijdens het gebruik buiten bereik van alle soorten wateren zoals sloten, vijvers, zwembaden etc.
- De driewieler mag niet gebruikt worden op de openbare weg.
- De driewieler mag niet vallen of hard worden gestoten.
- Het product mag niet door de koper worden gerepareerd of gewijzigd. Voeg vooral geen lussen en banden toe. Verstikkingsgevaar. Delen welke achteraf door u zijn bevestigd of veranderingen aangebracht aan de loopfiets, veranderende rij-eigenschappen en kunnen tot gevaren leiden.
- Gebruik het speelgoed niet voor meer dan één kind tegelijk.
- Dit speelgoed heeft geen rem.
- Deze driewieler wordt aanbevolen voor kinderen vanaf 18M+.
- Draagkracht is maximaal 25 kilo.
- Het maximale draaggewicht van het handvat van de driewieler is 0,5 kg.

## MONTAGE-INSTRUCTIES:

**WAARSCHUWING:** Deze driewieler mag uitsluitend door een volwassene worden gemonteerd. Houd niet in elkaar gezette onderdelen buiten bereik van kinderen.

- Raadpleeg de indicaties van de tekening voor de montage en controleer dat de onderdelen goed in elkaar gezet zijn.
- Gebruik het speelgoed niet zolang niet alle montagewerkzaamheden zijn voltooid en gecontroleerd is of het goed in elkaar is gezet.

## VERZORGING EN ONDERHOUD:

Het product heeft periodiek onderhoud nodig. Vanwege het beoogde gebruik in alle atmosferische omstandigheden en over verschillende oppervlakken) het in acht nemen van de volgende onderhoudsrichtlijnen die nodig zijn voor een goede werking.

- Metalen elementen kunnen worden gereinigd met een vochtige doek met een mild schoonmaakmiddel. Na reiniging droogwrijven om corrosie te voorkomen.
- Als het product nat wordt, veegt u de metalen elementen droog en laat u het uitgevouwen op een goed geventileerde plaats drogen.
- Stel het product niet voor langere tijd bloot aan zonlicht, aangezien de bekleding en plastic elementen kunnen verkleuren of beschadigd raken.
- Bewegende delen dienen periodiek te worden behandeld met snel verdampende reinigings- en smeermiddelen zoals WD-40.
- Zand, zout en andere verontreinigingen moeten regelmatig van wielen,

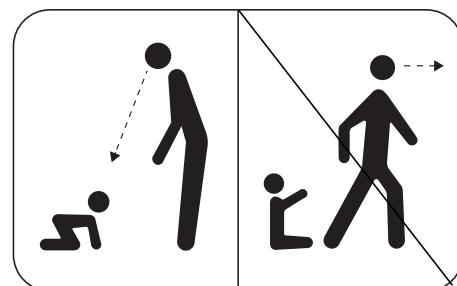
remmen en ophanging worden verwijderd. Gebruik geen smeermiddel op plaatsen die zijn blootgesteld aan binnendringend zand.

- Vermijd contact met zout water (zeewater, zeebries, strooizout) om corrosie te voorkomen.
- Functioneel temperatuurbereik kinderwagen: van -5 tot +35 graden C.

## GARANTIEVOORWAARDEN:

1. Top Mark B.V. geeft een garantie voor het product dat u hebt gekocht voor een periode van 24 maanden vanaf de aankoopdatum.
2. Alle klachten dienen te worden gemeld aan de verkoper van het product.
3. Om een klacht in behandeling te kunnen nemen dient een juist gebruik samen met een aankoopbewijs te worden overlegd.
4. Fysieke gebreken aan het product die tijdens de garantieperiode aan het licht komen, worden kosteloos verholpen.
5. Alle reparaties worden uitgevoerd door Top Mark B.V. of een servicepunt zoals geadviseerd door de verkoper.
6. De garantie dekt niet:
  - Schade is ontstaan om redenen die aan de gebruiker kunnen worden toegeschreven.
  - Schade is ontstaan als gevolg van het niet opvolgen van aanbevelingen, waarschuwingen en beperkingen in de gebruikershandleiding en productonderdelen.
  - Verbruiksartikelen die onderhevig zijn aan natuurlijke slijtage bij normaal gebruik, zoals: banden, binnenbanden, loopvlak, materialen gebruikt op handgrepen, structuur en kleur van stoffen en materialen die onderhevig zijn aan wrijving, behuizing in wielen, assen, prints.
  - Schade ontstaan als gevolg van het niet naleven van onderhoudsrichtlijnen zoals: roestvorming, veranderde bekleding of kleur van kunststof onderdelen als gevolg van langdurige blootstelling aan zonlicht of te hoge temperaturen, overmatige speling, piepende/krakende geluiden, schade aan mechanisme door vervuiling.
  - Schade ontstaan door reparaties uitgevoerd door onbevoegden.
  - Enkele wielen die door belading in verticale stand worden geduwd (dit is normaal).
  - Beschadiging en vervuiling ontstaan doordat het product verkeerd is verpakt voor verzending door een koerier (voor internetaankopen).
7. De garantieperiode wordt verlengd met de reparatietijd bij Top Mark B.V.
8. De herstellmethode wordt bepaald door de garantiegever.
9. Het product waarover gereclameerd wordt, dient schoon aangeleverd te worden.
10. De garantie op consumptiegoederen sluit de rechten van de koper die voortvloeien uit het niet voldoen aan de overeenkomst niet uit of schort het recht van de koper niet op.

## DEZE INFORMATIE BEWAREN!



# TOPMARK

## EN

This manual concerns instructions for a correct execution and for the maintenance of this tricycle. Read this manual carefully before you assemble and use this product. Take the tricycle out of the packing and collect all parts. Check if all parts are present. Adult assembly is required. Keep this manual for future reference.

### NEVER LEAVE YOUR CHILD UNATTENDED WHILST PLAYING WITH THE TRICYCLE!

## WARNING!

- This product complies with EN 71-1-2-3. A responsibility of the manufacturer is out of the question by imprudent use of the cycle by your child.
- Give to your child the instructions for the correct use of this tricycle. It is required when using this tricycle to wear suitable clothing and closed shoes; likewise wearing a bicycle helmet, gloves, knee pads and elbow pads is recommended.
- The tricycle should be used with caution since skill is required to avoid falls or collisions causing injury to the user or third parties.
- Before use remove and dispose of any plastic bags and any other packaging (e.g. fasteners, fixing ties, etc.) and keep them out of reach of children. Suffocation hazard.
- Check the product regularly for signs of wear and damage and to ensure that it is assembled correctly. Should any part be damaged, do not use the tricycle and keep it out of reach of children.
- To be used under the direct supervision of an adult.
- Do not use this tricycle in any manner other than those illustrated in the manual.
- Never leave your child unattended whilst playing with the tricycle.
- Never leave the tricycle near direct heat sources or in direct sunlight for any length of time.
- Use the tricycle only on a flat and plane surface. This tricycle cannot be used for sporting use (by example jumping etc.) This tricycle is not fit for inclines, sloped driveways or for steps. Keep your child out of the reach of all kinds of waters like ditches, lakes, swimming pools etc.
- The tricycle must not be dropped or knocked harshly.
- The tricycle must not be repaired or modified by the purchaser. In particular, never attach ties or straps to it. Suffocation hazard. Parts which are attached by you out of the way or changes which are placed to the tricycle are changing the driving-properties and this can be dangerous.
- Do not use the tricycle for more than one child at a time.
- The tricycle may not be used on the public road.
- This tricycle has no brake.
- This tricycle is recommended for children from 18M+.
- Maximum weight 25 kilo's.
- Maximum bearing weight of the handle of tricycle is 0,5 kg.

### ASSEMBLY INSTRUCTIONS:

- WARNING:** This product must only be assembled by adults. Keep the unassembled components out of the reach of children.
- To assemble the bike, please refer to the diagram, checking that each component is assembled correctly.
  - Do not use the bike until it has been fully assembled and checked.

### CARE AND MAINTENANCE:

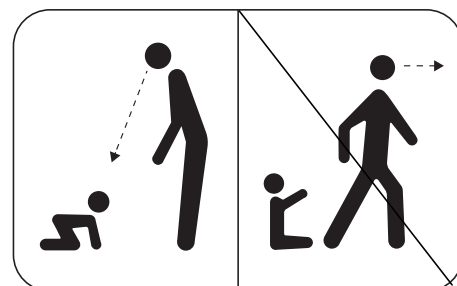
- The product requires periodic maintenance. On account of its designated use in all atmospheric conditions and over different surfaces, observing the following maintenance guidelines in necessary for its correct functioning.
- Metal elements may be cleaned using a damp cloth with mild detergent. Once cleaned wipe dry to prevent corrosion.
  - If product becomes wet, wipe dry metal elements and leave unfolded until completely dry in a well ventilated place.
  - Do not expose the product to sunlight for prolonged periods as the upholstery and plastic elements may become discoloured or damaged.
  - Moving parts should be periodically treated with fast evaporating cleaning and lubricating agents such as WD-40.
  - Sand, salt and other contaminants should be removed from wheels, breaks and suspension regularly. Do not use lubricant in places exposed to sand ingress.
  - Avoid contact with salt water (sea water, sea breeze, road salt) in order to prevent corrosion.

- Stroller functional temperature range: from -5 to +35 degree C.

### WARRANTY CONDITIONS:

1. Top Mark B.V. grants a warranty for the product you purchased for a period of 24 months from the purchase date.
2. All complaints should be reported to the seller of the product.
3. In order for a complaint to be processed a correctly instructions together with proof of purchase have to be presented.
4. The product's physical defects which come to light during the warranty period shall be remedied free of charge within 30 days of the product delivered via the seller to Top Mark B.V.
5. All repairs shall be performed by Top Mark B.V. or a service point as advised by the seller.
6. The warranty does not cover:
  - Damage occurred for reasons attributable to the user.
  - Damage occurred as a result of failure to observe recommendations, warnings and restrictions found in the user manual and on product elements.
  - Consumables subject to natural wear and tear during normal usage such as: tyres, inner tubes, tread, materials used on handles, structure and colour of fabrics and materials subject to friction, sleeves in wheels, axels, prints.
  - Damage occurred as a result of failure to observe maintenance guidelines such as: corrosion, changed upholstery or plastic elements colour as a result of prolonged exposure to sunlight, damage to plastic elements of upholstery as a result of prolonged exposure to sunlight or excessive temperatures, excessive play, squeaking/creaking noises, damage to mechanism due to contamination.
  - Damage occurred due to repairs being carried out by an unauthorised persons.
  - Single wheels being pushed into a vertical position as a result of loading (this is normal).
  - Damage and soiling occurred due to the product being incorrectly packaged for shipment by courier (for internet purchases).
7. The warranty period shall be extended by the repair time at Top Mark B.V.
8. The repair method shall be determined by the guarantor.
9. The product subject to a complaint should be provided clean.
10. The consumer goods warranty does not exclude or suspend the purchaser's rights stemming from goods noncompliance with the agreement.

### KEEP THIS INFORMATION FOR REFERENCE!





# TOPMARK

## DE

Diese Bedienungsanleitung enthält Hinweise zum sicheren Betrieb und zur Pflege dieses neuen Dreirad. Bitte lesen, bevor Sie mit Montage oder Gebrauch beginnen. Nehmen Sie den Dreirad aus der Verpackung und legen Sie alle Einzelteile bereit. Überzeugen Sie sich davon, dass der Lieferumfang vollständig ist. Die Montage darf nur von Erwachsenen vorgenommen werden. Bewahren Sie diese Bedienungsanleitung für einen (eventuellen) späteren Gebrauch auf.

**DAS SPIELZEUG MUSS UNTER STÄNDIGER AUFSICHT EINES ERWACHSENEN BENUTZT WERDEN!**

## WARNUNG!

- Das Dreirad entspricht den Bestimmungen der Europäischen Norm EN 71-1-2-3. Eine Verantwortung seitens des Herstellers ist bei unsachgemäßem Gebrauch durch Ihr Kind ausgeschlossen.
- Weisen Sie Ihr Kind in den richtigen Umgang mit diesem Spielzeug ein. Es ist erforderlich, auf dieses Gleichgewicht Dreirad passende Kleidung und geschlossene Schuhe zu tragen; Ebenso wird es tragen von einen Fahrradhelm, Handschuhe, Knieschützer und Ellbogenschützer empfohlen.
- Vor der Verwendung eventuell vorhandene Kunststoffbeutel und andere Bestandteile, die nicht zu dem Spiel gehören (z.B. Befestigungsriemen, Klammern, usw.) entfernen und entsorgen und für Kinder unzugänglich aufbewahren.
- Das Dreirad sollte mit Vorsicht verwendet werden, da die Fähigkeit zur Vermeidung von stürzen oder Kollisionen, die Verletzungen hervorrufen können dem Benutzer oder Dritten erforderlich ist.
- Überprüfen Sie die Struktur des Spiels regelmäßig auf Beschädigungen. Falls Schäden oder Verschleiß erkannt werden, das Spielzeug nicht verwenden und für Kinder unzugänglich machen.
- Benutzung unter unmittelbarer Aufsicht von Erwachsenen.
- Das Dreirad darf nur auf die empfohlene Weise verwendet werden.
- Das Kind nie unbeaufsichtigt mit dem Spielzeug lassen.
- Das Dreirad nicht in der Nähe von Wärmequellen oder längere Zeit dem direkten Sonnenlicht ausgesetzt lassen.
- Verwenden Sie das Spielzeug nur auf einer flachen und ebenen Fläche. Das Dreirad ist nicht geeignet für Abhänge, abschüssiges Gelände oder Treppen. Sichern Sie Schwimmbecken und andere Gewässer sowie Treppen im Umfeld Ihres Kindes.
- Das Produkt darf nicht angestoßen werden oder herunterfallen.
- Das Dreirad entspricht nicht der StVZO und darf nicht im Straßenverkehr eingesetzt werden.
- Das Produkt darf nicht vom Käufer repariert oder verändert werden. Vor allem keine Schlingen oder Bänder hinzufügen. Erdrosselungsgefahr. Nachträgliche Anbauten und Veränderungen an dem Dreirad verändern die Fahreigenschaften und können zu einer Gefährdung führen.
- Das Spielzeug jeweils mit nur einem Kind verwenden.
- Dieses Spielzeug hat keine Bremse.
- Dieses Dreirad wird für Kinder ab 18M+ empfohlen.
- Benützung MAX. Belastung 25 Kilo.
- Das maximale Traggewicht für den Griff des Dreirads beträgt 0.5 kg.

## MONTAGEANLEITUNG:

**WARNUNG:** Dieses Spielzeug darf nur von einem Erwachsenen montiert werden. Die nicht montierten Teile des Spielzeugs von Kindern fernhalten.

- Für die Montage beachten Sie bitte die Zeichnung in dieser Gebrauchsanleitung und prüfen Sie den korrekten Zusammenbau der Bestandteile ehe Sie das Spielzeug gebrauchen.
- Das Spielzeug nicht benutzen, bevor es ganz montiert ist und der korrekte Zusammenbau aller Teile kontrolliert wurde.

## PFLEGE UND WARTUNG:

Einsatzzwecks (Verwendung im Freien bei verschiedenen Wetter Verhältnissen auf unterschiedlichen Flächen) ist die Einhaltung der nachfolgenden Pflegehinweise ein notwendiger Faktor für seine Funktion Tüchtigkeit.

- Metallteile können Sie mit einem feuchten Tuch mit einem milden Reinigungsmittel reinigen. Um Korrosionen zu vermeiden, sollten Sie das Produkt nach der Reinigung trocknen.
- Wenn das Produkt nass wird, müssen die metallteile trockengewischt und bis zum völligen abtrocknen aufgeklappt an einem gut belüfteten Ort abgestellt werden.
- Das Produkt darf keiner langdauernden Sonnenbestrahlung ausgesetzt werden, weil die Polsterung und Kunststoffteile sich verfärben oder

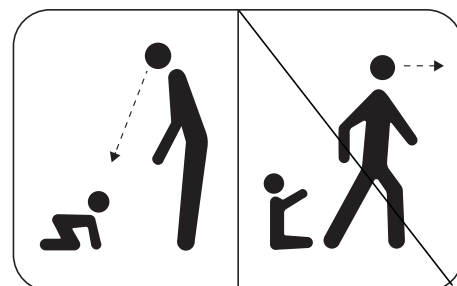
beschädigt werden können.

- Pflegen Sie bewegliche Teile in regelmäßigen Abständen mit schnellverdampfenden Reinigung und Schmiermitteln vom Typ WD-40.
- Reinigen Sie die Räder, Bremsen und Aufhängungsteile von Sand, Salz und anderen Verschmutzungen. Verwenden Sie kein Schmierfett an Stellen, wo Sand hingelangen kann.
- Vermeiden Sie Kontakt mit Salzwasser (Meerwasser, Meeresluft, Streusalz), um Korrosionen zu vermeiden.
- Zulässiger Umgebungstemperaturbereich für den Wagen: von -5 bis +35°C.

## GARANTIEBEDINGUNGEN:

1. Die Top Mark B.V. gewährt auf das von Ihnen gekaufte Produkt 24 Monate Garantie ab dem Kaufdatum.
2. Reklamationen melden Sie bitte bei der Verkaufsstelle, wo Sie das Produkt gekauft haben.
3. Notwendige Voraussetzung für die Berücksichtigung einer Reklamation ist die Vorlage der ordnungsgemäß ausgefüllten Garantiekarte, die Sie am Ende dieser zusammen mit dem Kaufbeleg.
4. Während der Garantiezeit offenbarte Produktmängel werden inner halb von 14 Tagen ab dem Zeitpunkt der Zustellung des Produkts über den Händler an Top Mark B.V. kostenlos beseitigt.
5. Reparaturen führt die Firma Top Mark B.V. oder der vom Händler genannte Servicedienst durch.
6. Nicht in der Garantie enthalten:
  - Durch den Benutzer verschuldete Schäden.
  - Schäden, die durch Nichtbeachtung der in der Bedienungsanleitung oder auf Produktteilen angegebenen Anweisungen, Warnungen und Einschränkungen entstehen.
  - Verschleißteile, die während des Gebrauchs einer natürlichen Abnutzung unterliegen, wie: Reifen, Schläuche, Laufflächen der Räder, auf Griffen verwendete Materialien, Struktur und Farbe von Stoffen, Reibungen ausgesetzte Kunststoffe, Rad- und Achsbuchsen, Aufdrucke, gungen entstehen, wie z.B.: Korrosion, durch langdauernde Sonneneinstrahlung oder zu hohe Temperatur veränderte Farben der Polsterung und Kunststoffteile, durch langdauernde Sonneneinstrahlung oder zu hohe Temperatur verursachte Schäden an Kunststoffteilen oder Polsterung, lockere Teile, Geräusche wie Knacken/ Quietschen, Beschädigung von Mechanismen durch Schmutz.
  - Schäden nach Reparaturen durch nicht autorisierte Personen.
  - Schäden und Verschmutzung infolge unsachgemäßer Verpackung des Produkts während der Lieferung per Kurier (im Falle von Versandungskauf).
7. Die Garantiezeit verlängert sich um die Dauer der Reparatur beim Servicedienst der Top Mark B.V.
8. Die Reparaturart bestimmt der Garantiegeber.
9. Reklamierte Produkte übergeben Sie bitte in gereinigtem Zustand.
10. Die Rechte des Käufers, die sich aus nicht vertragskonformer Ware ergeben, werden durch die Garantie auf verkaufte Konsumgüter weder ausgeschlossen noch ausgesetzt.

## DIESER INFORMATION AUFBEWAHREN!



# TOPMARK

## FR

Dans ce manuel vous trouverez des indications pour assemblée correcte et pour l'entretien du tricycle. Avant le montage et l'usage de l'article, lisez attentivement cette notice explicative. Déballez le tricycle et collectionnez toutes les parties. Contrôlez si toutes les parties sont présentes. Le montage est exclusivement pour les adultes. Gardez ce manuel pour l'usage plus tard.

### UTILISER LE JOUET SOUS LA SURVEILLANCE CONTINUE D'UN ADULTE!

## ATTENTION!

- Le tricycle remplit la condition européenne norme EN 71-1-2-3. Une responsabilité de la cote du fabricant est exclus en cas de l'usage imprudent du tricycle par votre enfant.
- Donnez à votre enfant les instructions pour l'utilisation correcte de ce jouet. Il est nécessaire pour utiliser ce soldé tricycle adapté vêtements et les chaussures fermées à porter; De même, il est recommandé que vous porte un casque de tricycle, gants, genouillères et coudières.
- Le jouet doit être utilisé avec prudence étant donné que la compétence est nécessaire pour éviter les chutes ou collisions pouvant causer des blessures à l'utilisateur ou des tiers.
- Avant l'utilisation, ôter et éliminer tous les sachets en plastique éventuels et autres éléments qui ne font pas partie. Du jouet (par exemple cordons, éléments de fixation, etc...) et tenez les hors de la portée de l'enfant.
- Vérifier régulièrement l'état d'usure du produit et la présence de ruptures éventuelles. En cas de dommage, ne pas utiliser le jouet et le tenir hors de portée des enfants.
- À utiliser sous la surveillance rapprochée d'un adulte.
- Ne pas utiliser le jouet d'une autre manière que celle recommandée.
- Ne jamais laisser l'enfant avec le jouet sans surveillance.
- Ne pas laisser le jouet à proximité de sources de chaleur et pendant de longues périodes à la lumière directe du soleil.
- Utiliser le jouet uniquement sur une surface plane et horizontale. Ce tricycle n'est pas adapté pour les pentes, des terrains inclinés ou pour des trottoirs. Tenez votre enfant à l'écart de tous sortes de l'eau comme des fossés, des étangs, des piscines etc.
- Le produit ne doit subir ni chocs ni chutes.
- Le produit ne doit pas être réparé ou modifié par l'acheteur. Ne pas ajouter de lacets ou de bandelettes. Risque d'étranglement. Des parties quelles vous avez fixées plus tard ou des changements mis sur le tricycle changent les caractéristiques de roulement et peuvent mener aux dangers.
- Ne pas utiliser le jouet avec plus d'un enfant à la fois.
- Il est interdit de rouler sur la voie publique avec cette vélo.
- Ce jouet n'a pas de frein.
- Cette tricycle est recommandée pour les enfants à partir de 18m+.
- Limite de charge Max 25 kilo.
- La charge maximale du guidon est de 0,5 kg.

### INSTRUCTIONS DE MONTAGE:

**ATTENTION:** Ce jouet doit obligatoirement être assemblé par un adulte. Tenir les éléments du jouet non assemblé hors de la portée des enfants.

- Pour le montage, suivre les indications dans l'ordre des dessins, et vérifier que les éléments sont correctement assemblés.
- Ne pas utiliser le jouet tant que toutes les opérations de montage et de vérification de l'assemblage ne sont pas terminées.

### ENTRETIEN:

La produit nécessite un entretien périodique. Compte tenu de son utilisation prévue (à l'extérieur, avec diverses conditions atmosphériques et sur divers revêtements), le respect des consignes ci-dessous est nécessaire pour le bon fonctionnement du produit.

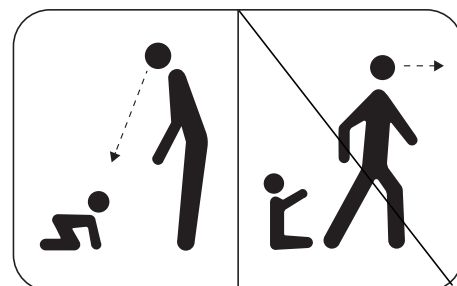
- Les éléments métalliques peuvent être nettoyés à l'aide d'un chiffon humide avec du détergent doux. Après nettoyage, essuyer à sec pour prévenir la corrosion.
- Si l'article a été trempé, essuyer à sec ses éléments métalliques et laisser la poussette dépliée jusqu'à ce qu'elle sèche complètement dans un endroit bien aéré.
- Ne pas exposer l'article à une action prolongée des rayons du soleil car les éléments en tissu et en plastique peuvent se décolorer ou s'abîmer.
- Les pièces mobiles doivent être périodiquement entretenues à l'aide des produits de nettoyage et de graissage de type WD-40 s'évaporant rapidement.
- Nettoyer régulièrement les roues, les freins et les éléments de suspension pour enlever le sable, le sel et d'autres impuretés. Ne pas utiliser de lubrifiant à des endroits auxquels le sable peut accéder.

- Eviter tout contact avec de l'eau salée (eau de mer, vent de mer, fondant routier) pour prévenir la corrosion.
- Températures limites admises pour l'utilisation de la poussette : de -5 à +35°C.

### CONDITIONS DE LA GARANTIE:

1. Top Mark B.V. accorde une garantie pour l'article que vous avez acheté pour une période de 24 mois à compter de la date d'achat.
2. Les réclamations doivent être faites dans le point de vente dans lequel l'article a été acheté.
3. La condition nécessaire pour que la réclamation puisse être examinée est la présentation de la carte de garantie correctement remplie, se trouvant à la fin de cette notice d'utilisation, accompagné d'une preuve d'achat.
4. Les défauts physiques du produit révélé durant la période de validité de la garantie seront supprimés gratuitement dans un délai de 14 jours à compter de la date de livraison de l'article par l'intermédiaire du vendeur au siège de Top Mark B.V.
5. Les réparations sont assurées par la société Top Mark B.V. ou par un fournisseur de services indiqué par le vendeur.
6. La garantie ne couvre pas :
  - Les endommagements causés par l'utilisateur.
  - Endommagements dus à une non-application des recommandations, des avertissements et des contraintes indiqués dans le mode d'emploi et sur les éléments de du produit.
  - Les éléments d'exploitation qui s'usent naturellement au cours d'utilisation, tels que: les pneus, les chambres à air, les bandes de roulement, les matériaux utilisés sur les poignées, la structure et la couleur des tissus et des matières exposés au frottement, les manchons dans les roues, les axes, les impressions.
  - Les endommagements dus à un non-respect des conditions d'entretien, p.ex. à la corrosion, à la modification de la couleur des tissus ou des éléments plastiques suite à une exposition prolongée aux rayons du soleil, l'endommagement des éléments plastiques ou en tissu suite à une exposition prolongée aux rayons du soleil ou à des températures trop élevées, le jeu, les bruits tel que le grincement, l'endommagement des mécanismes dû aux saletés.
  - Les endommagements dus aux réparations effectuées par des personnes non habilitées.
  - Des écarts de la verticale des roues dus à la charge de la poussette (c'est une caractéristique normale des structures de ce type).
  - Les endommagements dus à un pliage inapproprié de du produit dans le cadre de l'envoi du colis(en cas de livraison à domicile).
7. La période de validité de la garantie est prolongée de la durée de la réparation par le service Top Mark B.V.
8. Le procédé de réparation est défini par le garant.
9. Le produit réclamé doit être transmis propre.
10. La garantie de la marchandise n'exclue ni ne suspend les droits de l'acheteur résultant de la non-conformité de la marchandise avec le contrat.

### CONSERVER CETTE INFORMATION!





# TOPMARK

## ES

Este manual de montaje contiene indicaciones para un correcto uso y para el mantenimiento de esta triciclo. Lea el manual detenidamente antes de ensamblar y usar este artículo. Saque la triciclo de su embalaje y recoja todas las piezas. Compruebe que todas las piezas estén presentes. Se requiere ensamblaje por parte de un adulto. Conserve este manual para consultarlo en el futuro.

### NUNCA DEJE A SU HIJO SOLO MIENTRAS JUEGA CON EL TRICICLO!

## ADVERTENCIA!

- Este producto cumple con EN 71-1-2-3. El fabricante está exento de responsabilidad si su hijo usa el triciclo de forma imprudente.
- Antes de usar, retire y deseche las bolsas de plástico y cualquier otro embalaje (por ejemplo, sujetadores, bridas de fijación, etc.) y Manténgalos fuera del alcance de los niños. Peligro de asfixia.
- Compruebe el producto con regularidad en busca de signos de desgaste y daños. y para asegurarse de que esté correctamente ensamblado. Si alguna pieza estuviese dañada, no utilice el juguete y manténgalo fuera del alcance de los niños.
- Dele a su hijo instrucciones para el uso correcto de este juguete. Para usar esta el triciclo se requiere ropa adecuada y zapatos cerrados y se recomienda usar casco, guantes, rodilleras y coderas.
- Utilícese bajo la vigilancia directa de un adulto.
- No utilice este juguete de ninguna otra manera que no sea la ilustrada en el manual.
- Nunca deje a su hijo sin supervisión mientras juega con el triciclo.
- Nunca deje el juguete cerca de fuentes de calor directas o en contacto directo con la luz del sol durante cualquier período de tiempo.
- Utiliza el juguete únicamente sobre el suelo o superficie plana. Esta triciclo no se puede utilizar para uso deportivo (por ejemplo, saltar etc.) Esta triciclo no es apta para pendientes, calzadas inclinadas o escalones. Mantenga a su hijo fuera del alcance de todo tipo de aguas como zanjas, lagos, piscinas, etc.
- El juguete no debe dejarse caer ni golpearse con fuerza.
- El producto no debe ser reparado ni modificado por el comprador. En particular, nunca le fije ataduras ni correas. Peligro de asfixia. Puede ser peligroso colocar piezas fuera de lugar o realizar modificaciones que interfieran en la conducción de el triciclo.
- No use el juguete para más de un niño a la vez.
- El triciclo no se debe utilizar en la vía pública.
- El juguete debe usarse con precaución ya que se requiere habilidad para evitar caídas o colisiones que causen lesiones al usuario o a terceros.
- Este juguete no tiene freno.
- Se recomienda el triciclo de equilibrio para niños de más de 18M+.
- Peso máximo: 25 kilogramos.
- Carga máxima del manillar de 0,5 kg.

### INSTRUCCIONES DE MONTAJE:

**¡ADVERTENCIA:** Este producto solo debe ser ensamblado por adultos. Mantenga las piezas sin usar del juguete fuera del alcance de los niños.

- Para armar el juguete, por favor consulte el diagrama para verificar que cada componente esté ensamblado correctamente.
- No use el triciclo hasta que esté completamente ensamblada y revisada.

### CONSERVACION:

- El carro debe estar sometido a conservaciones periódicas. Dado su uso (en exteriores, con distintas condiciones atmosféricas y sobre diferentes superficies), el cumplimiento de las siguientes condiciones de conservación es un factor imprescindible para su correcto funcionamiento.
- Los elementos de metal se pueden limpiar con un paño húmedo y un poco de detergente suave. Tras la limpieza, hay que secar bien el producto para evitar la corrosión.
  - Si el producto se ha mojado, hay que secar los elementos de metal y dejar extendida la tapicería hasta que se seque en un lugar bien ventilado.
  - No someter el producto a los rayos de sol prolongados, porque la tapicería y los elementos de plástico pueden sufrir decoloraciones o deformaciones.
  - Las piezas móviles deben conservarse periódicamente con el uso de sustancias de rápida evaporación (productos de limpieza y lubricación tipo WD-40).
  - Hay que limpiar las ruedas, los frenos y los elementos de suspensión periódicamente, de arena, sal y otras suciedades. No usar grasas en lugares donde puede meterse la arena.
  - Evitar el contacto con agua salada (agua marina, brisa marina, sal para

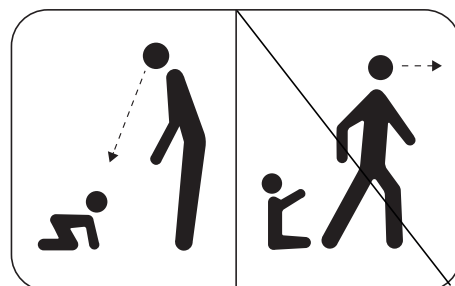
descongelar carreteras) para evitar corrosiones.

- Rango de temperatura permitido para el uso del carro: de -5a +35 °C.

### CONDICIONES DE GARANTÍA:

1. Top Mark B.V. (sociedad limitada) ofrece garantía por la compra del producto para un período de 24 meses desde la fecha de compra.
2. Las reclamaciones se pueden presentar en los puntos de venta donde ha sido adquirido el producto.
3. Para que una reclamación pueda ser tratada, el cliente debe presentar la ficha de garantía correctamente rellena que se encuentra al final de estas instrucciones, junto con el ticket o factura de compra.
4. Los daños físicos del producto, demostrados en el período de garantía, se eliminarán en un plazo de 14 días desde la fecha de entrega del producto, mediante el vendedor, a la sede de Top Mark B.V.
5. Las reparaciones las realiza Top Mark B.V., o el servicio de reparaciones indicado por el vendedor.
6. La garantía no incluye:
  - Daños causados por un mal uso.
  - Daños causados por un mal uso e incumplimiento de recomendaciones, advertencias y limitaciones indicadas en las instrucciones y en los elementos del producto.
  - Elementos que se desgastan de forma natural al explotar el producto, como neumáticos, cámaras de aire, banda de rodadura de las ruedas, materiales usados en los asos, estructura y color de tapicería y elementos de plástico expuestos a rozamiento, casquillos en las ruedas, elementos impresos y estampados.
  - Daños debidos al incumplimiento de las condiciones de conservación, como corrosión, cambio de color de tapicería o elementos de plástico debido a un larga exposición a los rayos de sol, desgaste de los elementos de plástico y de la tapicería por una larga exposición a los rayos de sol o altas temperaturas, aflojamiento de los elementos, ruidos como crujido / chirrido, daños de los mecanismos por causa de la suciedad.
  - Daños causados por las reparaciones realizadas por personas no autorizadas.
  - Movimiento reducido para atrás, de una silla de paseo tipo „paraguas” (es normal en este tipo de construcciones).
  - Inclinación de una de las ruedas, causada por la carga (es normal en este tipo de construcciones).
  - Daños y suciedades debidos a un mal empaquetado para el envío por mensajería (en caso de venta a distancia). El producto debe estar empaquetado en su cartón original o paquete correspondiente, de acuerdo con las dimensiones del producto, de modo que no haya huecos innecesarios y que ningún elemento sobresalga del paquete ni lo deforme.
7. El período de garantía se prolonga en el tiempo que dure la reparación en Top Mark B.V.
8. El modo de reparación lo indica la persona que concede la garantía.
9. El producto sujeto a la reclamación debe entregarse limpio.
10. La garantía de la compra del artículo de consumo n excluye ni suspende los derechos del comprador derivados de la falta de conformidad del producto.

### CONSERVE ESTA INFORMACIÓN PARA REFERENCIA!



# TOPMARK

## IT

Questo manuale di montaggio contiene le indicazioni per una corretta esecuzione e manutenzione di questa bici da corsa. Leggere attentamente il manuale prima di montare e utilizzare questo articolo. Estrarre la bici da corsa dall'imballaggio e prendere le altre componenti. Controllare se tutte le parti sono a disposizione. Si richiede la figura di un adulto per il montaggio. Conservare questo manuale come riferimento per il futuro.

**NON LASCIARE MAI IL TUO BAMBINO INCUSTODITO MENTRE GIOCA CON IL GIOCATTOLO!**

## AVVERTENZA!

- Questo prodotto è conforme alla norma EN 71-1-2-3. La responsabilità del produttore non è contemplata nel caso di utilizzo imprudente della bicicletta da parte del bambino.
- Prima dell'utilizzo rimuovere e gettare eventuali sacchetti di plastica e e qualsiasi altro imballaggio (ad es. elementi di fissaggio, fascette, ecc.) e tenerli fuori dalla portata dei bambini. Pericolo di soffocamento.
- Controllare regolarmente il prodotto in caso di segni di usura e danni e per assicurarsi che sia montato correttamente. Nel caso in cui qualsiasi parte sia danneggiata, non utilizzare il giocattolo e tenerlo fuori dalla portata dei bambini.
- Insegnare al bambino le istruzioni per il corretto utilizzo di questo giocattolo. Quando si utilizza questa triciclo senza pedali è necessario indossare indumenti adatti e scarpe chiuse; inoltre, è raccomandato indossare casco da bicicletta, guanti, ginocchiere e gomitiere.
- Da usare sotto la diretta sorveglianza di un adulto.
- Non utilizzare questo giocattolo diversamente da quanto illustrato nel manuale.
- Non lasciare mai il bambino incustodito mentre gioca con il giocattolo.
- Non lasciare mai il giocattolo vicino a fonti di calore dirette o esposto alla luce solare per qualsiasi periodo di tempo.
- Utilizzare il giocattolo esclusivamente su superfici piane. Questa bicicletta non è intesa per uso sportivo (ad es. salti, ecc.) Questa bicicletta non è adatta per pendii, passi carrai in pendenza o gradini. Tenere il bambino fuori dalla portata di qualsiasi tipo di acqua come fossati, laghi, piscine, ecc.
- Non urtare violentemente o lasciar cadere il giocattolo.
- L'acquirente non deve riparare o modificare il prodotto. In particolare, non attaccarci lacci o cinghie. Pericolo di soffocamento. Parti attaccate da terzi fuori posizione o cambiamenti apportati alla bici da corsa modificano le proprietà di guida e tale cambiamento può essere pericoloso.
- Non utilizzare il giocattolo per più di un bambino alla volta.
- La triciclo non può essere utilizzata su strade pubbliche.
- Il giocattolo deve essere utilizzato con cautela perché è richiesta la capacità di evitare cadute o urti che possono causare lesioni all'utente o a terzi.
- Questo giocattolo non ha freno.
- La triciclo senza pedali è consigliata per bambini dai 18M+.
- Peso massimo 25 kg.
- Il peso massimo di trasporto dell'impugnatura è di 0,5 kg.

## ISTRUZIONI DI MONTAGGIO:

**AVVERTENZA:** Questo prodotto deve essere montato solo da adulti. Tenere le componenti smontate del giocattolo fuori dalla portata dei bambini.

- Per montare il giocattolo, fare riferimento allo schema, verificando che ogni parte sia assemblata nel modo corretto.
- Non utilizzare il giocattolo fino a quando non è stato completamente montato e controllato.

## CURA E MANUTENZIONE:

Il prodotto richiede una manutenzione periodica. Vista la sua destinazione d'uso in tutte le condizioni atmosferiche e su diverse superfici, attenersi alle seguenti linee guida di manutenzione necessarie per un corretto funzionamento.

- Gli elementi metallici possono essere puliti con un panno inumidito con un detergente delicato. Asciugare dopo la pulizia per prevenire la corrosione.
- Se il prodotto si bagna, asciugare gli elementi metallici e lasciare asciugare in un luogo ben ventilato.
- Non esporre il prodotto alla luce solare per lunghi periodi in quanto il rivestimento e gli elementi in plastica potrebbero scolorirsi o danneggiarsi.
- Le parti mobili devono essere trattate periodicamente con detergenti e lubrificanti a rapida evaporazione come WD-40.
- Rimuovere regolarmente sabbia, sale e altri contaminanti da ruote, freni e sospensioni. Non utilizzare lubrificante su aree esposte alla penetrazione

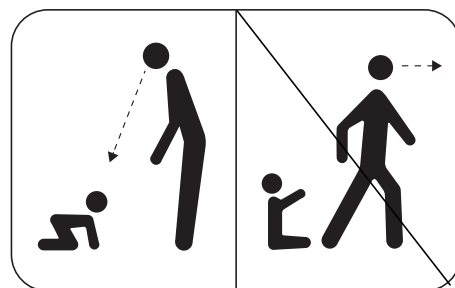
di sabbia.

- Evitare il contatto con l'acqua salata (acqua di mare, brezza marina, sale stradale) per prevenire la corrosione.
- Adatto per temperature da -5 a +35 gradi C.

## CONDIZIONI DI GARANZIA:

1. Top Mark B.V. concede una garanzia per il prodotto acquistato per un periodo di 24 mesi dalla data di acquisto.
2. Tutti i reclami devono essere segnalati al venditore del prodotto.
3. Affinché un reclamo possa essere elaborato, è necessario presentare corrette istruzioni unitamente alla prova d'acquisto.
4. I difetti fisici del prodotto che dovessero emergere durante il periodo di garanzia saranno sostituiti gratuitamente a partire dai giorni in cui il prodotto è stato consegnato tramite il venditore a Top Mark B.V.
5. Tutte le riparazioni devono essere eseguite da Top Mark B.V. o da un punto di assistenza consigliato dal venditore.
6. La garanzia non copre:
  - Danno verificatosi per cause imputabili all'utente.
  - Danni verificatisi a seguito della mancata osservanza di raccomandazioni, avvertenze e restrizioni presenti nel manuale utente e sugli elementi del prodotto.
  - Materiali di consumo soggetti a naturale usura durante il normale utilizzo quali: pneumatici, camere d'aria, battistrada, materiali utilizzati sulle impugnature, struttura e colore dei tessuti e materiali soggetti ad attrito, manicotti delle ruote, assi, stampe.
  - Danni verificatisi a seguito della mancata osservanza delle linee guida di manutenzione quali: corrosione, imbottitura modificata o colore degli elementi in plastica a seguito di esposizione prolungata alla luce solare, danni agli elementi in plastica dell'imbottitura a seguito di esposizione prolungata alla luce solare o temperature eccessive, gioco eccessivo, scricchiolii/scricchiolii, danni al meccanismo dovuti a contaminazione.
  - Danni occorsi a causa di riparazioni effettuate da persone non autorizzate,
  - Le singole ruote vengono spinte in posizione verticale a causa del carico (questo è normale).
  - Danni e imbrattamenti si sono verificati a causa di un imballo errato del prodotto per la spedizione tramite corriere (per acquisti via internet).
7. Il periodo di garanzia sarà esteso del tempo di riparazione presso Top Mark B.V.
8. Il metodo di riparazione è determinato dal garante.
9. Il prodotto oggetto di reclamo deve essere fornito pulito.
10. La garanzia sui beni di consumo non esclude né sospende i diritti dell'acquirente derivanti dalla non conformità della merce al contratto.

## CONSERVARE QUESTE INFORMAZIONI PER RIFERIMENTO!



# TOPMARK

## PT

Este manual de montagem diz respeito a indicações para uma execução correta e para a manutenção desta. Leia atentamente este manual antes de montar e utilizar este artigo. Tirar a artigo da embalagem e recolher todas as peças. Verificar se todas as peças estão disponíveis. É necessária a montagem por um adulto. Guarde este manual para referência futura.

## NUNCA DEIXAR O SEU FILHO SEM VIGILÂNCIA ENQUANTO BRINCA COM O BRINQUEDO!

## ATENÇÃO!

- Este produto está em conformidade com a norma EN 71 1-2-3. A responsabilidade do fabricante está fora de questão pelo uso imprudente da bicicleta pelo seu filho.
- Dê ao seu filho as instruções para a correcta utilização do brinquedo. É necessário quando se usa esta bicicleta de equilíbrio para usar roupa adequada e sapatos fechados; recomenda-se também o uso de capacete de bicicleta, luvas, joelheiras e cotoveleiras.
- O brinquedo deve ser utilizado com cautela, pois é necessária perícia para evitar quedas ou colisões que causem lesões ao utilizador ou terceiros.
- Antes da utilização, remover e eliminar quaisquer sacos de plástico e quaisquer outras embalagens (por exemplo, fechos, laços de fixação, etc.) e mantê-los fora do alcance das crianças. Risco de sufocamento.
- Verificar regularmente o produto quanto a sinais de desgaste e danos e para assegurar que é montado corretamente. Se alguma peça for danificada, não utilizar o brinquedo e mantê-lo fora do alcance das crianças.
- A utilizar sob a vigilância directa de adultos.
- Não utilizar este brinquedo de qualquer outra maneira para além das ilustrações deste manual.
- Nunca deixe o seu filho sem vigilância enquanto brinca com o brinquedo.
- Nunca deixar o brinquedo perto de fontes de calor directas ou em directo ou sob luz solar directa durante qualquer período de tempo.
- Use este brinquedo apenas numa superfície plana. Esta bicicleta não pode ser utilizado para uso desportivo (por exemplo, saltar etc.) Esta bicicleta não é adequada para inclinações, entradas inclinadas ou degraus. Mantenha o seu filho fora do alcance de todos os tipos de águas como valas, lagos, piscinas, etc.
- A bicicleta não pode ser utilizada na via pública.
- O brinquedo não deve ser derrubado ou golpeado com força.
- O produto não deve ser reparado ou modificado pelo comprador. Particularmente, nunca ligue atar laços ou correias. Risco de sufocamento. Peças que são fixadas por si fora do caminho ou alterações que são colocadas na bicicleta de corrida estão a mudar as propriedades de condução e isto pode ser perigoso.
- Não utilizar o brinquedo para mais do que uma criança de cada vez.
- Este brinquedo não tem freio.
- A bicicleta de equilíbrio é recomendada para crianças a partir dos 18m+.
- Peso máximo de 25 quilos.
- O peso máximo do manípulo do triciclo/bicicleta de equilíbrio é de 0,5 kg.

## INSTRUÇÕES DE MONTAGEM:

**ATENÇÃO:** Este produto só deve ser montado por adultos. Manter os componentes do brinquedo não montados fora do alcance das crianças.

- Para montar o brinquedo, consulte o diagrama, a verificar se cada componente está montado corretamente.
- Não utilizar o brinquedo até que esteja completamente montado e verificado.

## CUIDADO E MANUTENÇÃO:

O produto requer manutenção periódica. Devido ao seu uso indicado em todas as condições atmosféricas e sobre diferentes superfícies, observando as seguintes orientações de manutenção necessárias ao seu correcto funcionamento.

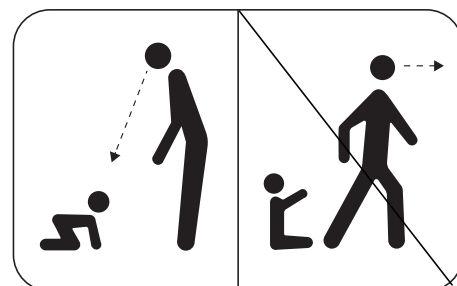
- Os elementos metálicos podem ser limpos com um pano húmido com detergente suave. Depois de limpo, seque para evitar corrosão.
- Se o produto ficar molhado, enxugue os elementos metálicos até secarem e deixe-os sem montagem até secar completamente em local bem ventilado.
- Não exponha o produto à luz solar por períodos prolongados, pois o enchimento e os elementos plásticos podem ficar descoloridos ou danificados.
- As peças móveis devem ser cuidadas periodicamente com agentes lubrificantes e de limpeza de evaporação rápida, como WD-40.
- Areia, sal e outros contaminantes devem ser removidos das rodas, travões e suspensão regularmente. Não use lubrificante em locais expostos à entrada de areia.

- Evitar o contacto com água salgada (água do mar, brisa do mar, sal de estrada) para evitar a corrosão.
- Faixa de temperatura funcional do carrinho: de -5 a +35 graus C.

## CONDIÇÕES DE GARANTIA:

1. A Top Mark B.V. concede uma garantia para o produto adquirido por um período de 24 meses a partir da data de compra.
2. Todas as reclamações devem ser comunicadas ao vendedor do produto.
3. Para que uma reclamação seja processada, é necessário apresentar corretamente as instruções juntamente com o comprovativo de compra.
4. Os defeitos físicos do produto que venham a ocorrer durante o período de garantia serão remediados gratuitamente a partir dos dias do produto entregue pelo vendedor à Top Mark B.V.
5. Todas as reparações devem ser realizadas pela Top Mark B.V. ou por um ponto de assistência conforme indicado pelo vendedor.
6. A garantia não cobre:
  - Danos ocorridos por motivos atribuíveis ao usuário.
  - Danos ocorridos como resultado da não observância das recomendações, advertências e restrições encontradas no manual do usuário e nos elementos do produto.
  - Consumíveis sujeitos a desgaste natural durante o uso normal, tais como: pneus, câmaras de ar, banda de rodagem, materiais utilizados em alças, estrutura e cor de tecidos e materiais sujeitos a atrito, mangas nas rodas, eixos, estampas.
  - Danos ocorridos como resultado da não observância das diretrizes de manutenção, tais como: corrosão, estofamento alterado ou cor dos elementos plásticos como resultado de exposição prolongada à luz solar, danos aos elementos plásticos do estofamento como resultado de exposição prolongada à luz solar ou temperaturas excessivas, uso excessivo ou abusivo, ruídos/rangidos, danos no mecanismo devido a contaminação.
  - Danos ocorridos devido a reparações realizadas por pessoas não autorizadas.
  - Rodas simples sendo empurradas para a posição vertical como resultado do carregamento (isso é normal).
  - Danos e sujidade causados devido ao produto ter sido embalado incorretamente para envio por correio (para compras pela Internet).
7. O período de garantia será estendido pelo tempo de reparação na Top Mark B.V.
8. O método de reparação será determinado pelo fiador.
9. O produto objeto de reclamação deve ser fornecido limpo.
10. A garantia dos bens de consumo não exclui ou suspende os direitos do comprador decorrentes do descumprimento do contrato.

## MANTER ESTA INFORMAÇÃO PARA REFERÊNCIA!



# TOPMARK

## FI

Tämä käyttöopas koskee ohjeita tämän kolmipyörän oikeaan käyttöön ja huoltoon. Lue tämä opas huolellisesti ennen kuin kasaat tai käytät tuotetta. Ota pyörä pois pakkauksesta ja kerää osat. Tarkista, että kaikki osat ovat saatavilla. Kasaaminen vain aikuisen toimesta. Säilytä opas tulevaisuuden varalta.

## ÄLÄ KOSKAAN JÄTÄ LASTA VAHTIMATTA, KUN HÄN LEIKKII TUOTTEELLA!

## VAROITUS!

- Tämä tuote täyttää EN 71-1-2-3 vaatimukset. Valmistaja ei ole vastuussa, jos lapsesi käyttää kolmipyörää varomattomasti.
- Anna lapsellesi ohjeet tämän kolmipyörän oikeasta käsitelystä. Tämän kolmipyörän käyttäjällä täytyy olla sopivat vaatteet ja suljetut kengät, sekä pyöräilykypärän, hanskojen, polvisuojien ja kyynärpääsuojien käyttöä suositellaan.
- Kolmipyörää tulee käyttää varoen, sillä vaaditaan taitoa kaatumisten ja törmäämisten välttämiseksi, jotka saattavat aiheuttaa vahin koa käyttäjälle tai kolmansille osapuolille.
- Ennen käyttöä irrota ja hävitä kaikki muovipussit ja muut pakkasumateriaalit (esim. kiinnikkeet, nippusiteet) ja pidä ne poissa lasten ulottumilta. Tukehtumisvaara.
- Tarkista tuote säännöllisesti kulumilta ja vahingoilta, sekä varmista, että se on asennettu oikein. Jos osat ovat vahingoittuneet, älä läytä pyörää ja pidä se lasten ulottumattomissa.
- Voidaan käyttää vain aikuisen valvonnassa.
- Älä käytä tätä kolmipyörää millään muulla kuin tässä oppaassa mainituilla tavoilla.
- Älä koskaan jätä lasta valvomatta, kun hän leikkii tällä kolmipyörällä no pyörällä.
- Älä koskaan jätä tätä kolmipyörää lähelle lämmönlähteitä tai suoraan auringonvaloon.
- Käytä tuotetta vain tasaisella alustalla. Tätä kolmipyörää ei voi käyttää urheiluluun (esimerkiksi hyppyihin jne.). Tämä kolmipyörä ei sovi laskuihin, kalteville pihateille tai portaikoihin. Älä päästä lastasi veden lähelle, kuten ojiin, järviin, uima-altaisiin, jne.
- Kolmipyörää ei saa pudottaa tai kaataa rajusti.
- Käyttäjä ei saa korjata tai muokata kolmipyörää. Erityisesti älä koskaan kiinnitä nippusiteitä tai remmejä siihen. Tukehtumisvaara. Kiinnitetyt osat väärissä kohdissa tai muutokset tasapainopyörään muuttavat sen ajo-ominaisuuksia, joka voi olla vaarallista.
- Käytä tätä kolmipyörää vain yhdellä lapsella kerrallaan.
- Tätä kolmipyörää ei saa käyttää julkisilla teillä.
- Tässä kolmipyörässä ei ole jarrua.
- Tätä kolmipyörää suositellaan yli 18 kk lapsille.
- Maksimipaino on 25 kilogrammaa.
- Tämän kolmipyörän ohjaustangon maksimikantokyky on 0,5 kg.

## KOKOAMISOHJEET:

**VAROITUS:** Tämän tuotteen saa asentaa vain aikuinen. Pidä kokoamattomat lelun osat poissa ulottuvilta lapsista.

- Katso lelun kokoamiseksi kaavio ja tarkista, että jokainen osa on asennettu oikein.
- Älä käytä lelua, ennen kuin se on koottu ja tarkistettu kokonaan.

## HUOLTO JA KUNNOSSAPITO:

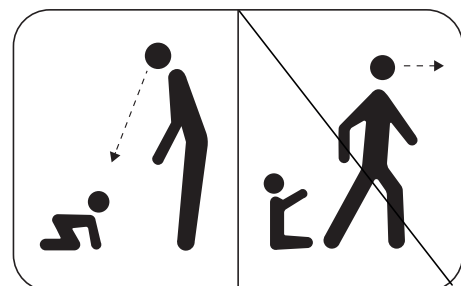
Tuote vaatii säännöllistä kunnossapitoa. Koska laitetta on tarkoitus käyttää kaikissa ilmasto-olosuhteissa ja erilaisilla pinnoilla, sen moitteeton toiminta edellyttää seuraavien kunnossapitoohjeiden noudattamista.

- Muovi- ja metalliosia voidaan puhdistaa märeällä liinalla ja miedolla pesuaineella. Pyyhi kuivaksi korroosion välttämiseksi.
- Jos tuote kastuu, pyyhi kaikki osat ja jätä auki hyvin tuuletettuun tilaan, kunnes täysin kuiva.
- Älä altista tuotetta auringonvalolle pitkiä aikoja, sillä verhoilu ja muoviosat voivat haalistua tai vahingoittua.
- Liikkuvat osat täytyy säännöllisesti hoitaa nopeasti haihtuvalla puhdistus- ja voiteluaineella, kuten WD-40.
- Hiekka, suola ja muut haitta-aineet täytyy poistaa renkaista, jarruista ja jousitusosista säännöllisesti. Älä käytä voiteluainetta paikkoihin, jotka altistuvat hiekan tunkeutumiselle.
- Vältä kosketusta suolavedelle (merivesi, merituuli, tiesuola) välttääksesi korroosiota.
- Tuotteen toiminnan lämpötila-alue: -5 - +35 °C.

## TAKUUEHDOT:

1. Top Mark B.V. myöntää takuun ostetulle tuotteelle 24 kuukauden ajaksi ostopäivästä.
2. Kaikki valitukset täytyy tehdä tuotteen myyjälle.
3. Valituksen käsittelemiseksi täytyy esittää oikeanlaiset ohjeet sekä todistus ostotapahtumasta.
4. Tuotteen fyysiset viat, jotka ilmenevät takuuajan kuluessa, korjataan ilmaiseksi päivien kuluessa, kun tuote toimitetaan Top Mark B.V. myyjän toimesta.
5. Kaikki korjaukset täytyy tehdä Top Mark B.V tai myyjän määrittämän huoltopisteen toimesta.
6. Takuu ei kata:
  - Vahinkoa, joka on käyttäjän aiheuttamaa.
  - Vahinkoa, joka on aiheutunut siitä, että käyttöoppaassa ja tuotteen osissa olevia suosituksia, varoituksia ja rajoituksia ei ole noudatettu.
  - Kulutusosia, jotka kuluvat luonnollisesti normaalin käytön aikana, kuten renkaat, sisärenkaat, kulutuspinna, kahvoissa käytetyt materiaalit, kankaiden rakenne ja väri sekä materiaalit, jotka altistuvat kitkalle, pyörien holkit, akselit, painatukset.
  - Huolto-ohjeiden laiminlyönnin seurauksena syntyneitä vaurioita, kuten: korroosio, verhoiluun tai muoviosien värin muuttuminen pitkäaikaisen auringonvalolle altistumisen seurauksena, verhoilun muoviosien vaurioituminen pitkäaikaisen auringonvalolle tai liian korkeille lämpötiloille altistumisen seurauksena, liiallinen leikkiminen, vinkuvat/rapi sevat äänet, mekanismin vaurioituminen likaantumisen seurauksena.
  - Vahinkoa, joka on aiheutunut ei-valtuutetun ihmisen tekemistä huoltotoimenpiteistä.
  - Yksittäisten pyörien työntymistä pystyasentoon kuorman vaikutuksesta (tämä on normaalia).
  - Vaurioita ja likaantumista, jotka johtuvat siitä, että tuote oli pakattu väärin kuriiripalvelun toimesta (internet-ostokset).
7. Takuuajaksi voidaan jatkaa huollon ajaksi Top Mark B.V. toimesta.
8. Huoltotavan määrittää takuun antaja.
9. Valituksen kohteena oleva tuote täytyy toimittaa puhtaana.
10. Kuluttajatavaroiden takuu ei sulje pois tai keskeytä ostajan oikeuksia, jotka johtuvat siitä, että tavarat eivät ole sopimuk sen mukaisia.

## SÄILYTÄ OPAS TULEVAISUUDEN VARALTA!



# TOPMARK

## SE

Denna bruksanvisning innehåller instruktioner för ett korrekt utförande och för underhåll av denna produkt. Läs denna bruksanvisning noggrant innan du monterar och använder den här produkten. Ta produkt ur förpackningen och samla alla delar. Kontrollera om alla delar finns. Vuxenmontering krävs. Behåll den här bruksanvisningen för framtida referens.

## LÄMNA ALDRIG DITT BARN UTAN UPSIKT NÄR DET LEKER MED!

## VARNING!

- Denna produkt uppfyller EN 71-1-2-3. Ett ansvar för tillverkaren är uteslutet genom att ditt barn oförsiktigt använder trehjulingen.
- Ge ditt barn instruktionerna för korrekt användning av denna trehjuling. Det krävs när du använder denna trehjuling för att bära lämpliga kläder och slutna skor; På samma sätt rekommenderas det att bära cykelhjälm, handskar, knäskydd och armbågsskydd.
- Trehjulings ska användas med försiktighet eftersom skicklighet krävs för att undvika fall eller kollisioner som orsakar skador på användaren eller tredje part.
- Före användning ta bort och kassera alla plastpåsar och andra förpackningar (t.ex. fästelement, fästband etc.) och förvara dem utom räckhåll för barn. Kvävningsrisk.
- Kontrollera produkten regelbundet för tecken på slitage och skador och för att säkerställa att den är korrekt monterad. Om någon del skadas, använd inte cykeln och förvara den utom räckhåll för barn.
- Ska användas under direkt övervakning av en vuxen.
- Använd inte denna trehjulings på något annat sätt än de som illustreras i manualen.
- Lämna aldrig ditt barn utan uppsikt när du leker med trehjulingen.
- Lämna aldrig denna trehjuling nära direkta värmekällor eller i direkt solljus under någon längre tid.
- Använd endast leksaken på en plan yta. Denna trehjulings kan inte användas för sportändamål (för hoppning etc.) Denna trehjulings är inte lämplig för lutningar, sluttande uppfarter eller för trappor. Håll ditt barn utom räckhåll för alla typer av vatten som diken, sjöar, simbassänger etc.
- Trehjulingen får inte tappas eller slås hårt mot.
- Trehjulings får inte repareras eller modifieras av köparen. I synnerhet, fäst aldrig band eller remmar på den. Kvävningsrisk. Delar som är fästa av dig ur vägen eller förändringar som placeras på balanscykeln ändrar köregenskaperna och detta kan vara farligt.
- Använd inte denna trehjuling för mer än ett barn åt gången.
- Trehjulingen får inte användas på allmän väg.
- Denna trehjuling har ingen broms.
- Denna trehjulings rekommenderas för barn från 18M+.
- Maxvikten är 25 kilo.
- Maximal bärvikt på handtaget på denna trehjuling är 0,5 kg.

## MONTERINGSANVISNINGAR:

**VARNING:** Denna produkt får endast monteras av vuxna.

Förvara de omonterade leksakskomponenterna utom räckhåll av barn.

- För att montera leksaken, se diagrammet, kontrollera att varje komponent är korrekt monterad.
- Använd inte leksaken förrän den är helt monterad och kontrollerad.

## SKÖTSEL OCH UNDERHÅLL:

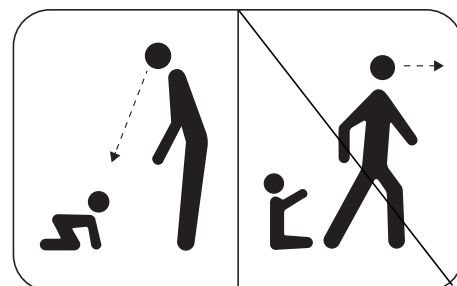
Produkten kräver regelbundet underhåll. På grund av dess avsedda användning under alla atmosfäriska förhållanden och över olika ytor, iakttagande av följande underhållsriktlinjer som är nödvändiga för att den ska fungera korrekt.

- Metall- och plastelement kan rengöras med en fuktig trasa med mildt rengöringsmedel. Torka av det när det är rengjort för att förhindra korrosion.
- Om produkten blir våt, torka av alla element och låt stå utfällda tills de är helt torra på en väl ventilerad plats.
- Utsätt inte produkten för solljus under längre perioder eftersom klädseln och plastelementen kan bli missfärgade eller skadade.
- Rörliga delar bör regelbundet behandlas med snabba förångnings- och smörjmedel som WD-40.
- Sand, salt och andra föroreningar bör avlägsnas från hjul, bromsar och fjädringar regelbundet. Använd inte smörjmedel på platser som utsätts för sandinträngning.
- Undvik kontakt med saltvatten (havsatten, havsbris, vägsalt) för att förhindra korrosion.
- Produktens funktionella temperaturområde: från -5 till +35 grader C.

## GARANTIVILLKOR:

1. Top Mark B.V. ger en garanti för den produkt du köpte under en period av 24 månader från inköpsdatumet.
2. Alla klagomål ska rapporteras till säljaren av produkten.
3. För att ett klagomål ska kunna behandlas måste en korrekt instruktion tillsammans med inköpsbevis presenteras.
4. Produktens fysiska defekter som uppdagas under garantitiden ska avhjälpas kostnadsfritt för den produkt som levererats via säljaren till Top Mark B.V.
5. Alla reparationer ska utföras av Top Mark B.V. eller ett serviceställe enligt säljarens råd.
6. Garantin täcker inte:
  - Skada som uppstått av skäl hänförliga till användaren.
  - Skador som uppstod till följd av underlåtenhet att följa rekommendationer, varningar och begränsningar som finns i bruksanvisningen och på produktelement.
  - Förbrukningsvaror som utsätts för naturligt slitage vid normal användning, såsom: däck, innerslangar, slitbana, material som används på handtag, struktur och färg på tyger och material som utsätts för friktion, hylsor i hjul, axlar, tryck.
  - Skador som uppstått till följd av underlåtenhet att följa underhållsriktlinjer såsom: korrosion, ändrad klädsel eller färg på plastelement till följd av långvarig exponering för solljus, skador på plastelement i klädsel till följd av långvarig exponering för solljus eller för höga temperaturer, överdrivet spel, gnislande / knarrande ljud, skador på mekanismen på grund av förorening.
  - Skador som uppstått på grund av reparationer som utförts av obehöriga personer.
  - Enstaka hjul skjuts in i vertikalt läge till följd av lastning (detta är normalt).
  - Skador och nedsmutsning uppstod på grund av att produkten var felaktigt förpackad för leverans med kurir (för internetköp).
7. Garantiperioden ska förlängas med reparationstiden på Top Mark B.V.
8. Borgensmannen ska fastställa reparationsmetoden.
9. Den produkt som är föremål för ett klagomål ska tillhållas ren.
10. Konsumentvarugarantin utesluter eller upphäver inte köparens rättigheter som härrör från varor som inte överensstämmer med avtalet.

## BEHÅLL DEN HÄR BRUKSANVISNINGEN FÖR FRAMTIDA REFERENS!





# TOPMARK

## NO

Denne håndboken gjelder instruksjoner for riktig bruk og vedlikehold av dette produktet. Les denne bruksanvisningen nøye før du monterer og bruker dette produktet. Ta produktet ut av emballasjen og samle alle deler. Sjekk om alle delene er til stede. Montering av en voksen er nødvendig. Ta vare på denne håndboken for senere bruk.

**LA ALDRI BARN ET VÆRE UTEN TILSYN MENS DET LEKER MED LEKEN!**

## ADVARSEL!

- Dette produktet er i samsvar med EN 71-1-2-3. Et ansvar fra produsenten er ikke aktuelt ved uforsiktig bruk av sykkel av barnet ditt.
- Gi barnet ditt instruksjonene for korrekt bruk av leketøyet. Ved bruk av balanse sykkel er det nødvendig med passende bekledding og lukkede sko. Likeså er bruk av sykkelhjelm, hansker, knebeskyttere og albuebeskyttere anbefalt.
- Leketøyet bør brukes med forsiktighet siden det kreves ferdighet for å unngå fall eller kollisjoner som kan påføre skader på brukeren fra tredjeparter.
- Før bruk: fjern og kast eventuelle plastposer og annen annen emballasje (f.eks. fester, festebånd osv.), og hold dem utilgjengelig for barn. Kvelningsfare.
- Sjekk produktet regelmessig for tegn på slitasje og skader, og for å sikre at den er montert riktig. Hvis noen deler blir skadet, må du ikke bruke leketøyet og oppbevare det utenfor barns rekkevidde.
- Må kun brukes under tilsyn av en voksen.
- Bruk ikke dette leketøyet på noe annet vis enn det som er illustrert i bruksanvisningen.
- La aldri barnet ditt være uten tilsyn når de leker med leketøyet.
- Forlat aldri leketøyet ved direkte varmekilder eller i direkte sollys.
- Bruk leketøyet kun på en flat og plan overflate. Denne sykkel kan ikke brukes til sport (for eksempel hopping osv.) Denne sykkel passer ikke for hellinger, skrånende innkjørsler eller trapper. Hold barnet ditt utenfor rekkevidde fra all slags vann slik som grøfter, elver, svømmebasseng osv.
- Leketøyet skal ikke mistes eller utsettes for harde støt.
- Leketøyet skal ikke repareres eller modifiseres av kjøper. Fest aldri tau eller stropper på den. Kvelningsfare. Deler som festes på av deg eller endringer som gjøres på løpesykkelen endrer kjøreegenskapene og dette kan være farlig.
- La ikke mer enn et barn bruke leketøyet samtidig.
- Balansesykkelen kan ikke brukes på offentlig vei.
- Dette leketøyet har ikke brems.
- Balansesykkelen anbefales for barn fra 18M+ år og eldre.
- Maksimalvekt 25 kilo.
- Maksimal vektbærende mengde på styret på denne trehjulssykkelen er 0,5 kg.

## MONTERINGSVEJLEDNING:

**ADVARSEL:** Dette produkt må kun samles af voksne. Opbevar de umonterede legetøjskomponenter utilgjengelig for barn.

- For at samle leketøyet henvises der til diagrammet, hvor man kan kontrollere, at hver komponent er samlet korrekt.
- Bruk ikke leketøyet, medmindre det er samlet og kontrollert.

## STELL OG VEDLIKEHOLD:

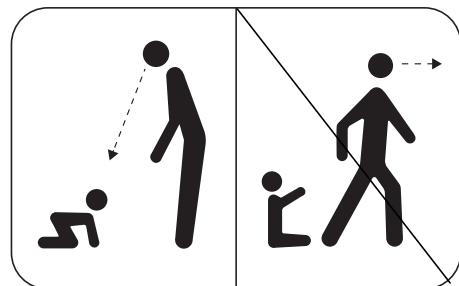
Dette produktet krever periodisk vedlikehold. På grunn av tiltenkt bruk under alle atmosfæriske forhold og over forskjellige overflater, må følgende retningslinjer for vedlikehold følges for at den skal fungere korrekt.

- Metallelementer kan rengjøres med en fuktig klut med mildt rengjøringsmiddel. Tørk etter rengjøring for å forhindre korrosjon.
- Hvis produktet blir vått, tørk tørre metallelementer og la dem stå utfoldet til det er helt tørt på et godt ventilert sted.
- Ikke utsett produktet for sollys i lengre perioder da trekk og plastelementer kan bli misfarget eller skadet.
- Bevegelige deler bør med jevne mellomrom behandles med raskt fordampende rengjørings- og smøremidler som WD-40.
- Sand, salt og andre forurensninger bør fjernes fra hjul, brems og fjæringer regelmessig. Ikke bruk smøremiddel på steder som er utsatt for sandinntrenging.
- Unngå kontakt med saltvann (sjøvann, havbris, veisalt) for å forhindre korrosjon.
- Produktfunksjonelt temperaturområde: fra -5 til +35 grader C.

## GARANTIBETINGELSER:

1. Top Mark B.V. gir en garanti for produktet du kjøpte i en periode på 24 måneder fra kjøpsdatoen.
2. Alle klager skal rapporteres til selgeren av produktet.
3. For at en klage skal behandles, må det fremvises en korrekt instruksjon sammen med kjøpsbevis.
4. Fysiske defekter på produktet som kommer til syne i løpet av garanti-perioden skal utbedres gratis innenfor rimelig tid via selger til Top Mark B.V.
5. Alle reparasjoner skal utføres av Top Mark B.V. eller et servicepunkt som angitt av selgeren.
6. Garantien dekker ikke:
  - Skade som oppstår av årsaker som kan tilskrives brukeren.
  - Skade som oppstår som følge av manglende overholdelse av anbefalinger, advarsler og restriksjoner som finnes i bruker håndboken og på produkt-elementer.
  - Forbruksvarer utsatt for naturlig slitasje ved normal bruksom: dekk, slanger, kjede, materialer brukt på håndtak, struktur og farge på stoffer og materialer utsatt for friksjon, skjærmer, akslinger, trykk.
  - Skader oppstått som følge av manglende overholdelse av retningslinjer for vedlikehold som: korrosjon, endret trekk eller farge på plastelementer som følge av langvarig eksponering for sollys, skader på plastelementer i trekk som følge av langvarig eksponering for sollys eller for høye temperaturer, for hard lek, knirke/kirkelyder, skade på mekanisme på grunn av forurensning.
  - Skade oppstått på grunn av reparasjoner utført av uautoriserte personer.
  - Enkelthjul skyves inn i vertikal stilling som følge av belastning (dette er normalt).
  - Skader og tilsmussing som oppstår på grunn av at produktet ble feilemballert for forsendelse med bud (ved internettkjøp).
7. Garantiperioden skal forlenges med reparasjonstiden hos Top Mark B.V.
8. Reparasjonsmetoden fastsettes av garantisten.
9. Produktet som reklameres skal leveres rent.
10. Forbruksvaregarantien utelukker eller suspenderer ikke kjøperens rettigheter som stammer fra varer som ikke er i samsvar med avtalen.

**TA VARE PÅ DENNE HÅNDBOKEN FOR SENERE BRUK!**





# TOPMARK

## DK

Denne manual omhandler instruktioner til korrekt udførelse og til vedligeholdelse af denne produkt. Læs denne manual omhyggeligt, før du samler og bruger dette produkt. Tag produkt ud af emballagen og saml alle dele. Tjek om alle dele er til stede. Voksensamling er påkrævet. Gem denne manual til fremtidig reference.

**FORLAD ALDRIG DIT BARN UDEN OPVÅG, MENS DU LEGER MED PRODUKTET!**

## ADVARSEL!

- Dette produkt overholder EN 71-1-2-3. Fabrikantens ansvar er udelukket ved uforsigtig brug af produkt af dit barn.
- Giv dit barn instruktionerne for korrekt brug af denne produkt. Det er påkrævet, når du bruger denne produkt at bære passende tøj og lukkede sko; Ligeledes anbefales det at bære cykelhjelme, handsker, knæ beskyttere og albuebeskyttere.
- Dette produkt skal bruges med forsigtighed, da dygtighed er påkrævet for at undgå fald eller kollisioner, der forårsager skade på brugeren eller tredjeparter.
- Før brug skal du fjerne og bortskaffe alle plastikposer og anden emballage (f.eks. fastgørelsesanordninger, fastgørelsesbånd osv.) og opbevare dem utilgængeligt for børn. Kvælningsfare.
- Kontroller regelmæssigt produktet for tegn på slid og skader og for at sikre, at det er monteret korrekt. Hvis en del er beskadiget, må du ikke bruge cyklen og opbevare den utilgængeligt for børn.
- Skal bruges under direkte opsyn af en voksen.
- Brug ikke denne produkt på andre måder end dem, der er vist i manualen.
- Efterlad aldrig dit barn uden opsyn, mens du leger med denne produkt.
- Efterlad aldrig denne produkt i nærheden af direkte varmekilder eller i direkte sollys i længere tid.
- Brug kun legetøjet på en flad og lige overflade. Denne trehjulede cykel kan ikke bruges til sportsbrug (f.eks. spring osv.) Denne produkt er ikke egnet til skråninger, skrånende indkørsler eller trapper. Hold dit barn utilgængeligt for alle slags vand såsom grøfter, søer, svømmebassiner osv.
- Dette produkt må ikke tabes eller bankes hårdt.
- Dette produkt må ikke repareres eller modificeres af køberen. Sæt især aldrig bånd eller stropper på den. Kvælningsfare. Dele, der er fastgjort af dig af vejen, eller ændringer, som er placeret på produkt, ændrer køreegenskaberne, og det kan være farligt.
- Brug ikke denne produkt til mere end ét barn ad gangen.
- Dette produkt må ikke bruges på offentlig vej.
- Dette produkt har ingen bremse.
- Dette produkt anbefales til børn fra 18M+.
- Maksimal vægt 25 kilo.
- Den maksimale bærevægt af håndtaget på denne cykel er 0,5 kg.

## MONTERINGSVEJLEDNING:

**ADVARSEL:** Dette produkt må kun samles af voksne. Opbevar de umonterede legetøjskomponenter utilgængeligt for børn.

- For at samle legetøjet henvises der til diagrammet, hvor man kan kontrollere, at hver komponent er samlet korrekt.
- Brug ikke legetøjet, medmindre det er samlet og kontrolleret.

## PLEJE OG VEDLIGEHOLDELSE:

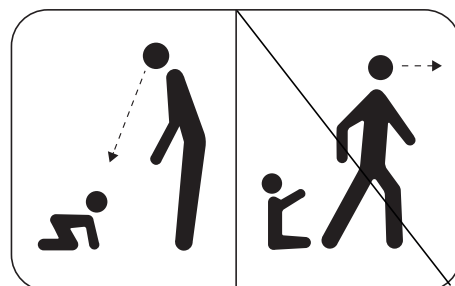
Produktet kræver periodisk vedligeholdelse. På grund af dens tilsigtede brug under alle atmosfæriske forhold og over forskellige overflader, skal følgende vedligeholdelsesretningslinjer overholdes, for at det fungerer korrekt.

- Metal- og plastelementer kan rengøres med en fugtig klud med mildt rengøringsmiddel. Når den er rengjort, tørres den af for at forhindre korrosion.
- Hvis produktet bliver vådt, skal du tørre alle elementer af og lade det være udfoldet, indtil det er helt tørt på et godt ventileret sted.
- Udsæt ikke produktet for sollys i længere perioder, da polstring og plastelementer kan blive misfarvede eller beskadigede.
- Bevægelige dele bør periodisk behandles med hurtigt fordampende rengørings- og smøremidler såsom WD-40.
- Sand, salt og andre forurenende stoffer bør fjernes fra hjul, pauser og ophæng regelmæssigt. Brug ikke smøremiddel på steder, der er udsat for sandindtrængning.
- Undgå kontakt med saltvand (havvand, havbrise, vejsalt) for at forhindre korrosion.
- Produktets funktionelle temperaturområde: fra -5 til +35 grader C.

## GARANTIBETINGELSER:

1. Top Mark B.V. giver en garanti for det produkt, du har købt, i en periode på 24 måneder fra købsdatoen.
2. Alle reklamationer skal indberettes til sælgeren af produktet.
3. For at en reklamation kan behandles, skal der fremvises en korrekt vejledning sammen med købsbevis.
4. Produktets fysiske defekter, der kommer frem i garantiperioden, afhjælpes vederlagsfrit heksedage af produktet leveret via sælger til Top Mark B.V.
5. Alle reparationer skal udføres af Top Mark B.V. eller et servicestod som anvist af sælger.
6. Garantien dækker ikke:
  - Skaden er sket af årsager, der kan tilskrives brugeren.
  - Skader opstået som følge af manglende overholdelse af anbefalinger, advarsler og begrænsninger i brugermanualen og på produktelementer.
  - Forbrugstoffer udsat for naturligt slid under normal brug såsom: dæk, slanger, slidbane, materialer brugt på håndtag, struktur og farve på stoffer og materialer udsat for friktion, ærmer i hjul, aksler, print.
  - Skader opstået som følge af manglende overholdelse af vedligeholdelsesretningslinjer såsom: korrosion, ændret polstring eller plastelementers farve som følge af langvarig udsættelse for sollys, beskadigelse af plastelementer af polstring som følge af langvarig udsættelse for sollys eller for høje temperaturer, for stort spil, knirkende/knirkende lyde, beskadigelse af mekanismen på grund af forurening.
  - Skader opstået på grund af reparationer udført af uautoriseret person,
  - Enkelte hjul skubbes til lodret position som følge af belastning (dette er normalt)
  - Skader og tilsmudsning opstod på grund af, at produktet var forkert emballeret til forsendelse med kurer (internetkøb).
7. Garantiperioden forlænges med reparationstiden hos Top Mark B.V.
8. Reparationsmetoden bestemmes af kaudionisten.
9. Produktet, der reklameres, skal leveres rent.
10. Forbrugsvaregarantien udelukker eller suspenderer ikke købers rettigheder, der stammer fra varens manglende overholdelse af aftalen.

**GEM DENNE MANUAL TIL FREMTIDIG REFERENCE!**



# TOPMARK

## CZ

Tato montážní příručka obsahuje pokyny pro správné sestavení a údržbu tohoto produktu. Před sestavením a použitím výrobku si prosím pečlivě přečtěte tento návod. Vyměňte tříkolku a všechny její části z obalu. Zkontrolujte, zda máte k dispozici všechny díly. Sestavení musí provádět dospělá osoba. Ušchovejte si tuto příručku pro budoucí použití.

**PŘI HŘE S TOUTO HRAČKOU NIKDY NENECHÁVEJTE DÍTĚ BEZ DOZORU!**

## UPOZORNĚNÍ!

- Tento výrobek je v souladu s normou EN 71-1-2-3. Výrobce nenese žádnou odpovědnost, pokud vaše dítě používá předmět neopatrně, nebo v rozporu s touto příručkou.
- Před použitím odstraňte a zlikvidujte všechny plastové sáčky a další balící materiál (např. spojovací materiál, upevňovací pásky apod.) a uložte je mimo dosah dětí. Nebezpečí udušení.
- Výrobek pravidelně kontrolujte s ohledem na opotřebení a poškození a zkontrolujte, zda je správně sestaven. Pokud je jakákoli část poškozena, nepoužívejte hračku a uložte ji mimo dosah dětí.
- Dejte svému dítěti pokyny pro správné používání této hračky. Při použití tohoto produktu je nutné používat vhodné oblečení a uzavřené boty; a rovněž je doporučeno používat cyklistickou helmu, rukavice, chrániče kolen a chrániče loktů.
- Používat pouze pod dohledem dospělé osoby.
- Nepoužívejte tuto hračku jiným způsobem, než jak je uvedeno v této příručce.
- Nikdy nenechávejte dítě bez dozoru při hraní s touto hříčkou.
- Nikdy nenechávejte hračku v blízkosti přímých zdrojů tepla nebo na přímém slunci.
- Hračku používejte pouze na plochém a rovném povrchu. Tento produkt nelze použít pro sportovní účely (například skákání apod.). Tento produkt není vhodný pro svahy, svažitě příjezdové cesty nebo pro schody. Držte své dítě z dosahu všech druhů vodních ploch, jako jsou příkopy, jezera, plavecké bazény atd.
- Hračku nepouštějte z výšky na zem ani s ní neházejte.
- Výrobek nesmí být zákazníkem opravován nebo upravován. Zejména k němu nikdy nepřipojujte poutka nebo popruhy. Nebezpečí udušení. Části, které k odraždělu připojíte nebo změny, které na něm provedete, mění jízdní vlastnosti, a to může být nebezpečné.
- Hračku nesmí současně používat více dětí.
- Výrobek nesmí být použito na veřejné silnici.
- Hračku používejte opatrně, je vyžadována určitá dovednost, aby se zabránilo pádům nebo kolizím, které mohou způsobit zranění dítěte nebo dalších osob.
- Tato hračka nemá brzdu.
- Výrobek se doporučuje pro děti 18M+.
- Maximální hmotnost 25 kilogramů.
- Maximální zatížení Tento produkt není vhodný je 0,5 kg.

## POKYNY PRO MONTÁŽ:

- UPOZORNĚNÍ:** tento výrobek musí být sestaven pouze dospělými osobami. Nesestavené součásti hračky uchovávejte mimo dosah dětí.
- Při sestavování hračky postupujte podle obrázků, zkontrolujte, zda jsou všechny součásti namontovány správně.
  - Nepoužívejte hračku, dokud není plně sestavena a zkontrolována.

## ÚDRŽBA:

Produkt vyžaduje pravidelnou údržbu. Vzhledem k jeho určení (používání venku při různých povětrnostních podmínkách a na povrchu různého typu) je nezbytné dodržování následujících podmínek údržby a tím zajistit jeho správnou funkci.

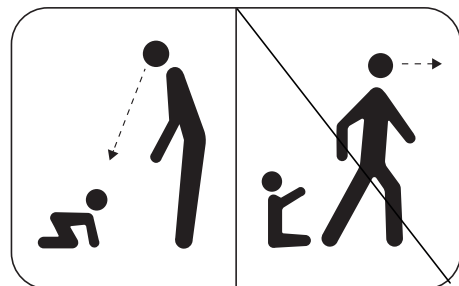
- Kovové prvky lze čistit vlhkým hadříkem s použitím jemného saponátu. Po vyčištění je třeba výrobek utřít do sucha, abyste zabránili korozi.
- Pokud výrobek navlhne, otřete kovové části do sucha a nechte je rozložené do úplného vyschnutí na dobře větraném místě.
- Nevystavujte výrobek dlouhodobému působení slunečního záření, protože by se polstrovaní a plastové součástky mohly odbarvit nebo poškodit.
- Na pohyblivých součástkách je třeba provádět pravidelnou údržbu s použitím rychle se odpařujících prostředků na čištění a mazání typ WD-40.
- Je třeba pravidelně čistit kola, brzdy a součásti zavěšení od písku, soli a dalších znečištění. Nepoužívejte mazivo na místech, do nichž se může dostat písek.
- Vyhněte se kontaktu se slanou vodou (mořská voda, vlhký mořský vzduch, posypová sůl), abyste se vyhnuli korozi.

- Přípustné rozmezí teplot používání výrobku : od -5 do +35° C.

## ZÁRUČNÍ PODMÍNKY:

1. Top Mark B.V. poskytuje záruku na výrobek, který jste zakoupili, na dobu 24 měsíců od data nákupu.
2. Reklamacce odevzdávejte v místě prodeje, ve kterém byl výrobek koupený.
3. Nezbytnou podmínkou pro přijetí reklamacce je předložení řádně vyplněného reklamačního lístku, který je umístěn na konci tohoto návodu na používání, spolu s prodejním dokladem.
4. Fyzické vady výrobku, které budou zjištěny v záruční lhůtě, budou odstraněny bezplatně v termínu 30 dnů od data předání reklamovaného výrobku prostřednictvím prodávajícího společnosti Top Mark B.V.
5. Opravy provádí firma Top Mark B.V. nebo opravna, o které Vás bude informovat prodejce.
6. Záruka se nevztahuje na:
  - Poškození vzniklá zaviněním uživatele.
  - Poškození vzniklá v důsledku nerespektování doporučení, výstrah a omezení uvedených v návodu na obsluhu a na součástech výrobku.
  - Provozní součástky, které se přirozeným způsobem opotřebovávají během používání, jako jsou: pláště kol, duše, vzorek na pneumatikách kol, materiály použité na držácích, struktura i barva tkanin a plastů vystavených oteru, objímky v kolech, osy kol, potisky.
  - Poškození vzniklá v důsledku nedodržování pokynů na údržbu, např.: korodování, změna barvy polstrovaní nebo plastových součástí v důsledku dlouhodobého působení slunečního záření, poškození plastových prvků nebo polstrovaní dlouhodobým slunečním zářením nebo vysokou teplotou, uvolnění šroubů, zvuky jako skřípání/pištění, poškození mechanismu v důsledku zašpinění.
  - Poškození vzniklá v důsledku oprav prováděných neoprávněnými osobami.
  - Odchytky jednotlivých kol od svislice vlivem zatížení (jedná se o běžnou vlastnost konstrukci tohoto druhu).
  - Poškození a znečištění vzniklých v důsledku nesprávného zabalení zásilky (v případě zásilkového nákupu).
7. Záruční doba bude prodlo žena o dobu trvání opravy v servisu Top Mark B.V.
8. Způsob opravy určuje poskytovatel záruky.
9. Reklamovaný výrobek je třeba předat v reklamačním řízení čistý.
10. Záruka na prodané spotřební zboží nevylučuje, ani nemá odkladný účinek na platnost oprávnění kupujícího vyplývajících z nesouladu zboží s nákupní smlouvou.

**USCHOVEJTE TUTO PŘÍRUČKU PRO BUDOUCÍ POUŽITÍ!**



# TOPMARK

## PL

Niniejsza instrukcja zawiera zalecenia do wykonania prawidłowego montażu i konserwacji tego produktu. Przed montażem i użyciem tego artykułu przeczytaj uważnie niniejszą instrukcję. Wyjmij produkt z opakowania i zbierz wszystkie części. Sprawdź, czy nie brakuje żadnych elementów. Wymagany jest montaż przez osobę dorosłą. Zachowaj tę instrukcję do przyszłego odniesienia.

**NIGDY NIE POZOSTAWIAJ SWOJEGO DZIECKA BEZ OPIEKI PODCZAS ZABAWY!**

## OSTRZEŻENIE!

- Ten produkt jest zgodny z europejską normą EN 71-1-2-3. Producent nie ponosi odpowiedzialności za nieostrożne użytkowanie zabawki przez Twoje dziecko.
- Przed użyciem należy usunąć i wyrzucić wszelkie plastiko we worki i inne opakowania (np. element zabezpieczające, taśmy mocujące itp.) oraz trzymać poza zasięgiem dzieci. Grozi to uduszeniem.
- Regularnie sprawdzaj produkt pod kątem uszkodzeń i oznak zużycia oraz upewnij się, że jest prawidłowo zmontowany. W przypadku uszkodzenia jakiegokolwiek części nie należy używać zabawki i ważne jest, aby przechowywać ją poza zasięgiem dzieci.
- Należy przedstawić dziecku instrukcje dotyczące prawidłowego użytkowania tej zabawki. Podczas zabawy rowerkiem produkt wymagana jest odpowiednia odzież i zamknięte buty. Zalecane jest również noszenie kasku rowerowego, rękawiczek, nakolanników i nałokietników.
- Do użytku pod bezpośrednim nadzorem osoby dorosłej.
- Nie należy używać zabawki w inny sposób niż ten przedstawiony w instrukcji obsługi.
- Nigdy nie pozostawiaj swojego dziecka bez opieki podczas zabawy produktem.
- Nigdy nie pozostawiaj zabawki w pobliżu bezpośrednich źródeł ciepła ani w bezpośrednim świetle słonecznym przez dłuższy czas.
- Zabawka do użytku wyłącznie na płaskiej i stabilnej powierzchni. Tego produktu nie można używać do celów sportowych (np. skakania itp.). Nie jest on przystosowany do jazdy na pochyłościach, pagórkach ani na schodach. Należy trzymać dziecko z dala od wszelkiego rodzaju zbiorników wodnych, np. kanałów, jezior, basenów.
- Nie należy gwałtownie rzucać zabawki lub uderzać w nią.
- Kupujący nie powinien naprawiać zabawki samodzielnie. W szczególności nigdy nie należy przyczepiać do niej żadnych węzłów ani taśm. Grozi to uduszeniem. Przymocowane przez Ciebie dodatkowe części lub wprowadzone modyfikacje w rowerku biegowym, zmieniają jego właściwości jezdne, co może być niebezpieczne.
- Nie należy używać zabawki dla więcej niż jednego dziecka jednocześnie.
- Artykuł nie może być używany na drogach publicznych.
- Należy obchodzić się z zabawką ostrożnie, aby uniknąć upadków lub zderzeń, które mogą spowodować obrażenia użytkownika lub osób trzecich.
- Ta zabawka nie ma hamulca.
- Ten produkt zalecany dla dzieci w wieku od 18M+.
- Dopuszczalna waga max. 25 kg.
- Maksymalne obciążenie kierownicy wynosi 0,5 kg.

## INSTRUKCJE MONTAŻU:

**OSTRZEŻENIE:** ten produkt może być montowany tylko przez osobę dorosłą.

Przechowuj niezłożone elementy zabawki poza zasięgiem dzieci.

- Przed montażem należy zapoznać się ze wskazówkami na rysunku, a następnie sprawdzić czy wszystkie części zostały prawidłowo złożone.
- Nie należy używać zabawki, dopóki nie zostanie w pełni zmontowana i sprawdzona.

## KONSERWACJA:

Produkt wymaga okresowej konserwacji. Ze względu na jego przeznaczenie (użytkowanie na zewnątrz przy różnych warunkach atmosferycznych i na różnych nawierzchniach) przestrzeganie poniższych warunków konserwacji jest czynnikiem niezbędnym do jego prawidłowego funkcjonowania.

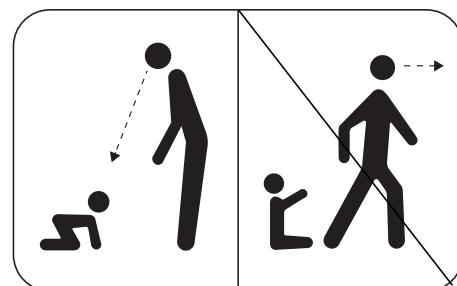
- Metalowe elementy można czyścić wilgotną szmatką użyciem delikatnego detergentu. Po czyszczeniu należy wytrzeć produkt do sucha aby zapobiec korozji.
- Jeśli produkt uległ zmoczeniu, należy wytrzeć metalowe elementy do sucha i pozostawić rozłożony do całkowitego wyschnięcia w miejscu o dobrej wentylacji.
- Nie należy narażać produktu na długotrwałe działanie promieni słonecznych, ponieważ plastikowe elementy mogą ulec odbarwieniu lub uszkodzeniu.

- Części ruchome należy okresowo konserwować używając szybko odparowujących środków czyszczących smarujących typu WD-40.
- Należy regularnie czyścić koła, hamulce i elementy zawieszenia z piasku, soli i innych zabrudzeń. Nie należy używać smaru w miejscach, do których może dostać się piasek.
- Unikać kontaktu ze słoną wodą (woda morską, morska bryza, sól drogowa), aby uniknąć korozji.
- Dopuszczalny przedział temperatur użytkowania wózka: od -5 do +35 °C.

## WARUNKI GWARANCJI:

1. Top Mark B.V. udziela gwarancji na zakupiony przez Państwa produkt na okres 24 miesięcy od daty zakupu.
2. Reklamacje należy zgłaszać w punkcie sprzedaży, w którym produkt został zakupiony.
3. Warunkiem niezbędnym do rozpatrzenia reklamacji jest przedstawienie prawidłowo wypełnionej karty gwarancyjnej, która znajduje się na końcu tej instrukcji obsługi, wraz z dowodem zakupu.
4. Wady fizyczne produktu ujawnione w okresie gwarancji będą usuwane bezpłatnie w terminie 14 dni od daty dostarczenia produktu za pośrednictwem sprzedawcy do siedziby Top Mark B.V.
5. Napraw dokonuje Top Mark B.V. lub jednostka usługowa, o której informuje sprzedawca.
6. Gwarancja nie obejmuje:
  - Uszkodzeń powstałych z winy użytkownika.
  - Uszkodzeń powstałych w wyniku niestosowania się do zaleceń, ostrzeżeń i ograniczeń znajdujących się w instrukcji obsługi oraz na elementach produktu.
  - Elementów eksploatacyjnych naturalnie zużywających się w trakcie eksploatacji takich jak: opony, łożyska, biegnik kół, materiały stosowane na uchwytach, struktura i kolor tkanin i tworzyw narażonych na tarcie, tuleje w kołach, nadruki.
  - Uszkodzeń powstałych w wyniku niestosowania się do warunków konserwacji np.: korozji, zmiany koloru tapicerki lub elementów plastikowych w wyniku długotrwałego działania promieni słonecznych, uszkodzeń elementów plastikowych lub tapicerki w wyniku długotrwałego działania promieni słonecznych lub zbyt wysokich temperatur, luzów, odgłosów takich jak skrzypienie/ piszczenie, uszkodzeń mechanizmów w wyniku zabrudzeń.
  - Uszkodzeń powstałych w wyniku napraw dokonywanych przez osoby nieupoważnione.
  - Odchylenia się od pionu pojedynczych kół pod wpływem obciążenia (jest to normalna cecha tego typu konstrukcji).
  - Uszkodzeń i zabrudzeń powstałych w wyniku nieprawidłowego spakowania produktu na czas przesyłki kurierskiej (w przypadku zakupu wysyłkowego). Produkt należy spakować w oryginalny karton lub zamiennik dopasowany do gabarytów produktu tak, aby nie było zbędnego luzu i aby żaden element nie wystawał ani nie wyrzucał kartonu.
7. Okres gwarancji ulega przedłużeniu o czas trwania naprawy w serwisie Top Mark B.V.
8. Sposób naprawy ustala udzielający gwarancji.
9. Reklamowany produkt należy przekazać w stanie czystym.
10. Gwarancja na sprzedany towar konsumpcyjnie wyłącza, ani nie zawiera uprawnień kupującego wynikających z niezgodności towaru z umową.

**ZACHOWAJ TE INFORMACJE DO PRZYSZŁEGO ODNIESIENIA!**



# TOPMARK

## GR

Αυτό το εγχειρίδιο περιέχει οδηγίες για τη σωστή χρήση και συντήρηση αυτού του προϊόν. Διαβάστε προσεκτικά αυτό το εγχειρίδιο προτού συναρμολογήσετε και χρησιμοποιήσετε αυτό το προϊόν. Βγάλτε το προϊόν από τη συσκευασία και συλλέξτε όλα τα εξαρτήματα. Ελέγξτε εάν υπάρχουν όλα τα εξαρτήματα. Απαιτείται συναρμολόγηση από ενήλικα. Φυλάξτε αυτό το εγχειρίδιο για μελλοντική χρήση.

**ΜΗΝ ΑΦΗΝΕΤΕ ΠΟΤΕ ΤΟ ΠΑΙΔΙ ΧΩΡΙΣ ΕΠΙΒΛΕΨΗ, ΕΝΩ ΠΑΙΖΕΙ!**

## ΠΡΟΕΙΔΟΠΟΙΗΣΗ!

- Αυτό το προϊόν συμμορφώνεται με το EN 71-1-2-3. Δεν υπάρχει καμία ευθύνη του κατασκευαστή λόγω αλόγιστης χρήσης του προϊόντος από το παιδί.
- Πριν από τη χρήση, αφαιρέστε και απορρίψτε τυχόν πλαστικές σακούλες και οποιαδήποτε άλλη συσκευασία (π.χ. συνδετήρες, στερεωτικά κ.λπ.) και κρατήστε τα μακριά από παιδιά. Κίνδυνος ασφυξίας.
- Ελέγχετε τακτικά το προϊόν για σημάδια φθοράς και ζημιών και βεβαιωθείτε ότι έχει συναρμολογηθεί σωστά. Σε περίπτωση που κάποιο μέρος έχει καταστραφεί, μην χρησιμοποιείτε το παιχνίδι και φυλάξτε το μακριά από παιδιά.
- Δώστε στο παιδί σας τις οδηγίες για τη σωστή χρήση αυτού του παιχνιδιού. Κατά τη χρήση αυτού του προϊόν απαιτείται να φοράτε κατάλληλα ρούχα και κλειστά παπούτσια. Ομοίως, συνιστάται να φοράτε κράνος ποδηλάτου, γάντια, επιγονατίδες και μαξιλαράκια αγκώνων.
- Να χρησιμοποιείται υπό την άμεση επίβλεψη ενηλίκου.
- Μην χρησιμοποιείτε αυτό το παιχνίδι με άλλους τρόπους εκτός από αυτούς που απεικονίζονται στο εγχειρίδιο.
- Μην αφήνετε ποτέ το παιδί χωρίς επίβλεψη, ενώ παίζει με το παιχνίδι.
- Μην αφήνετε ποτέ το παιχνίδι κοντά σε άμεσες πηγές θερμότητας ή στο άμεσο ηλιακό φως για οποιοδήποτε χρονικό διάστημα.
- Χρησιμοποιήστε το παιχνίδι μόνο σε επίπεδη και ομαλή επιφάνεια.
- Το προϊόν δεν μπορεί να χρησιμοποιηθεί για αθλητική χρήση (π.χ. άλματα κ.λπ.) Αυτό το προϊόν δεν είναι κατάλληλο για ανηφόρες, επικλινείς δρόμους ή για σκαλίκια. Κρατήστε το παιδί μακριά από κάθε είδους νερά όπως τάφρους, λίμνες, πισίνες κ.λπ.
- Το παιχνίδι δεν πρέπει να πέσει κάτω ή να χτυπηθεί δυνατά.
- Το προϊόν δεν πρέπει να επισκευαστεί ή τροποποιηθεί από τον αγοραστή. Ειδικότερα, μην συνδέετε ποτέ δεσμούς ή ιμάντες σε αυτό. Κίνδυνος ασφυξίας. Εξαρτήματα που έχουν προσαρτηθεί από εσάς ή αλλαγές που τοποθετούνται στο ποδήλατο ισορροπίας αλλάζουν τις ιδιότητες οδήγησης και αυτό μπορεί να είναι επικίνδυνο.
- Μην χρησιμοποιείτε το παιχνίδι με περισσότερα από ένα παιδιά τη φορά.
- Το προϊόν δεν επιτρέπεται να χρησιμοποιείται σε δημόσιο δρόμο.
- Το παιχνίδι πρέπει να χρησιμοποιείται με προσοχή, καθώς απαιτείται δεξιοτέχνη για την αποφυγή πτώσεων ή συγκρούσεων που μπορούν να προκαλέσουν τραυματισμό στον χρήστη ή σε τρίτους.
- Αυτό το προϊόν δεν έχει φρένο.
- Αυτό το προϊόν συνιστάται για παιδιά από 18M+ ετών και άνω.
- Μέγιστο βάρος 25 κιλά.
- Το μέγιστο φέρον βάρος για το τιμόνι του είναι 0,5 kg.

## ΟΔΗΓΙΕΣ ΣΥΝΑΡΜΟΛΟΓΗΣΗΣ:

**ΠΡΟΕΙΔΟΠΟΙΗΣΗ:** Αυτό το προϊόν πρέπει να συναρμολογείται μόνο από ενήλικες. Κρατήστε τα μη συναρμολογημένα εξαρτήματα του παιχνιδιού μακριά από παιδιά.

- Για τη συναρμολόγηση του παιχνιδιού, ανατρέξτε στο διάγραμμα, ελέγχοντας ότι κάθε εξάρτημα έχει συναρμολογηθεί σωστά.
- Μην χρησιμοποιείτε το παιχνίδι μέχρι να έχει συναρμολογηθεί και ελεγχθεί πλήρως.

## ΦΡΟΝΤΙΔΑ ΚΑΙ ΣΥΝΤΗΡΗΣΗ:

Το προϊόν απαιτεί περιοδική συντήρηση. Λόγω της προβλεπόμενης χρήσης του σε όλες τις ατμοσφαιρικές συνθήκες και σε διαφορετικές επιφάνειες, είναι απαραίτητο να τηρούνται οι ακόλουθες οδηγίες συντήρησης για τη σωστή λειτουργία του.

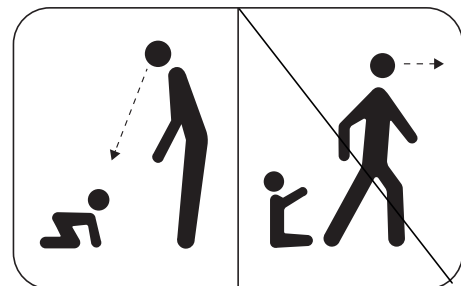
- Τα μεταλλικά στοιχεία μπορούν να καθαριστούν χρησιμοποιώντας ένα υγρό πανί με ήπιο απορρυπαντικό. Αφού καθαριστούν, σκουπίστε για να αποφύγετε τη διάβρωση.
- Εάν το προϊόν βραχεί, σκουπίστε τα μεταλλικά στοιχεία και αφήστε τα ξεδιπλωμένα μέχρι να στεγνώσουν τελείως σε καλά αεριζόμενο μέρος.
- Μην εκθέτετε το προϊόν στην ηλιακή ακτινοβολία για παρατεταμένες περιόδους καθώς η ταπετσαρία και τα πλαστικά στοιχεία μπορεί να αποχρωματιστούν ή να καταστραφούν.

- Τα κινούμενα μέρη πρέπει να υποβάλλονται σε περιοδική επεξεργασία με καθαριστικά και λιπαντικά που εξατμίζονται γρήγορα, όπως το WD-40.
- Η άμμος, το αλάτι και άλλοι ρύποι πρέπει να αφαιρούνται τακτικά από τους τροχούς, τα φρένα και την ανάρτηση. Μη χρησιμοποιείτε λιπαντικό σε μέρη που εκτίθενται σε εισχώρηση άμμου.
- Αποφύγετε την επαφή με άλατα (θαλασσινό νερό, θαλασσινή αύρα, αλάτι αποχιονισμού) για να αποφύγετε τη διάβρωση.
- Εύρος θερμοκρασίας λειτουργίας καρτοσιού: από -5 έως +35 βαθμούς Κελσίου.

## ΟΡΟΙ ΕΓΓΥΗΣΗΣ:

1. Η Top Mark B.V. παρέχει εγγύηση για το προϊόν που αγοράσατε για περίοδο 24 μηνών από την ημερομηνία αγοράς.
2. Όλα τα παράπονα πρέπει να αναφέρονται στον πωλητή του προϊόντος.
3. Για να διεκπεραιωθεί σωστά ένα παράπονο πρέπει να προσκομιστούν οδηγίες μαζί με την απόδειξη αγοράς.
4. Τα φυσικά ελαττώματα του προϊόντος που εμφανίζονται κατά τη διάρκεια της περιόδου εγγύησης θα αποκατασταθούν δωρεάν εντός ημερών από την παράδοση του προϊόντος μέσω του πωλητή στην Top Mark B.V.
5. Όλες οι επισκευές εκτελούνται από την Top Mark B.V. ή από ένα σημείο επισκευών, όπως θα συμβουλευθεί ο πωλητής.
6. Η εγγύηση δεν καλύπτει:
  - Βλάβες/ζημιές που προκλήθηκαν για λόγους που αποδίδονται στον χρήστη.
  - Βλάβες/ζημιές που προέκυψαν ως αποτέλεσμα της μη τήρησης συστάσεων, προειδοποιήσεων και περιορισμών που υπάρχουν στο εγχειρίδιο χρήσης και στα στοιχεία του προϊόντος.
  - Αναλώσιμα που υπόκεινται σε φυσική φθορά κατά την κανονική χρήση, όπως: ελαστικά, εσωτερικοί σωλήνες, πέλαμα, υλικά που χρησιμοποιούνται στις λαβές, δομή και χρώμα υφασμάτων, και υλικά που υπόκεινται σε τριβή, τροχοί, άξονες, στάμπες.
  - Βλάβες/ζημιές που προέκυψαν ως αποτέλεσμα μη τήρησης των οδηγιών συντήρησης όπως: διάβρωση, αλλαγή χρώματος ταπετσαρίας ή πλαστικών τοιχείων ως αποτέλεσμα παρατεταμένης έκθεσης στο ηλιακό φως, ζημιά σε πλαστικά στοιχεία ταπετσαρίας ως αποτέλεσμα παρατεταμένης έκθεσης στο ηλιακό φως ή σε υπερβολικές θερμοκρασίες, υπερβολικό παιχνίδι, θόρυβοι τριξίματος, βλάβη μηχανισμού λόγω βρομιάς.
  - Βλάβες/ζημιές που προκλήθηκαν από επισκευές που ραγματοποιήθηκαν από μη εξουσιοδοτημένα άτομα.
  - Οι μονοί τροχοί ωθούνται σε κάθετη θέση ως αποτέλεσμα φόρτωσης (αυτό είναι φυσιολογικό).
  - Προέκυψε βλάβη/ζημιά λόγω λανθασμένης συσκευασίας του προϊόντος προς αποστολή με courier (για αγορές μέσω Διαδικτύου).
7. Η περίοδος εγγύησης παρατείνεται κατά τον χρόνο επισκευής στην Top Mark B.V.
8. Η μέθοδος επισκευής καθορίζεται από τον εγγυητή.
9. Το προϊόν που αποτελεί αντικείμενο καταγγελίας πρέπει να παρέχεται καθαρό.
10. Η εγγύηση καταναλωτικών αγαθών δεν αποκλείει ούτε αναστέλλει τα δικαιώματα του αγοραστή που απορρέουν από τη μη συμμόρφωση των αγαθών με τη συμφωνία.

## ΔΙΑΤΗΡΗΣΤΕ ΑΥΤΕΣ ΤΙΣ ΠΛΗΡΟΦΟΡΙΕΣ ΓΙΑ ΜΕΛΛΟΝΤΙΚΗ ΧΡΗΣΗ!





# TOPMARK

## HU

Ez a használati útmutató a termék helyes használatára és karbantartására vonatkozó utasításokat tartalmazza. A termék összeszerelése és használata előtt figyelmesen olvassa el. Vegye ki a termék a csomagolásból, és gyűjtse össze az összes alkatrészt. Ellenőrizze, hogy minden alkatrész megvan-e. Felnőtt összeszerelés szükséges. Őrizze meg ezt a használati útmutatót későbbi használatra.

## SOHA NE HAGYJA GYERMEKÉT FELÜGYELET NÉLKÜL JÁTÉK KÖZBEN!

## FIGYELMEZTETÉS!

- Ez a termék megfelel az EN 71-1-2-3 szabványnak. A gyártó felelőssége kizárt, ha gyermeke nem rendeltetésszerűen használja a termék.
- Használat előtt távolítsa el és semmisítsen meg minden műanyag zacskót és egyéb csomagolóanyagot (pl. rögzítőelemek, stb.), és tartsa gyermekektől távol. Fulladásveszély.
- Rendszeresen ellenőrizze a terméket, hogy nincs-e rajta kopás és sérülés, és győződjön meg arról, hogy megfelelően van összeszerelve. Ha valamelyik alkatrész megsérül, ne használja a játékot, és tartsa gyermekektől elzárva.
- Mondja el gyermekének a játék helyes használatára vonatkozó utasításokat. A termék használatakor megfelelő ruházatot és zárt cipőt kell viselni; Hasonlóképpen kerék páros sisak, kesztyű, térd- és könyökvédő viselése javasolt.
- Csak felnőtt közvetlen felügyelete mellett használható.
- Ne használja ezt a játékot a használati utasításban leírtaktól eltérő módon.
- Soha ne hagyja felügyelet nélkül gyermekét játék közben.
- Soha ne hagyja a játékot közvetlen hőforrás közelében vagy közvetlen napfényben hosszabb ideig.
- Csak sík és egyenes felületen használható. Ez a termék nem használható sportolásra (például ugrásra stb.). Ez a termék nem alkalmas emelkedőkre, lejtős felhajtókra vagy lépcsőkre. Tartsa távol gyermekét mindenféle víztől, például árkoktól, tavaktól, úszómedén céktől stb.
- A játékot nem szabad leejteni vagy erősen ütögetni.
- A terméket a vásárló nem javíthatja vagy módosíthatja. Különösképpen soha ne rögzítsen rá köteleket vagy hevedereket. Fulladásveszély. Azok a nem gyári elemek, amelyeket Ön rögzít a futóbiciklire, megváltoztatják a vezetési tulajdonságokat, és ez veszélyes lehet.
- Ne használja a játékot egyszerre több gyermek.
- A termék közúton nem szabad használni.
- A játékot óvatosan kell használni, mivel a gyakorlat szükséges ahhoz, hogy elkerülhető legyen az esés vagy ütközés, ami a gyermek vagy harmadik személyek sérülését okozhatja.
- Ennek a játéknak nincs fékje.
- A termék használata 18M+ évesnél idősebb gyermeknek ajánlott.
- Maximális terhelhetőség: 25 kg.
- A kormány maximális terhelhetősége 0,5 kg.

## ÖSSZESZERELÉSI ÚTMUTATÓ:

**FIGYELMEZTETÉS:** Ezt a terméket csak felnőttek szerelhetik össze. A szétszerelt játékelemeket tartsa távol a gyermekektől.

- A játék összeszereléséhez nézze meg az ábrát, és ellenőrizze, hogy minden alkatrész megfelelően van-e összeszerelve.
- Ne használja a játékot, amíg nincs teljesen összeszerelve és ellenőrizve.

## KARBANTARTÁS:

A kocsis időszakos karbantartást igényel. Rendeltetésére való tekintettel (kültéri használat különböző időjárási viszonyok mellett és különböző utfelületeken) az alábbi karbantartási feltételek betartása szükséges a kocsis helyes működéséhez.

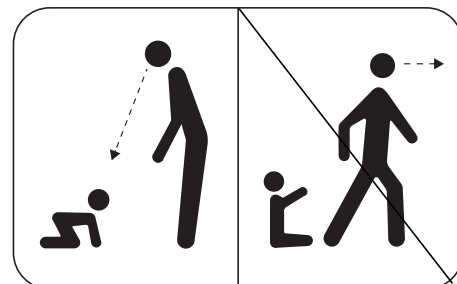
- A fémelemek nedves törleruhával tisztíthatók finom mosószer felhasználásával. Tisztítás után a terméket szárazra kell törölni a korrózió megelőzése érdekében.
- Ha a termék elázott, a fémelemeket szárazra kell törölni teljes kiszáradásáig jól szellőző helyen kiterítve hagyni.
- Nem szabad a terméket napsugarak hőszertartó hatásának kitenni, ugyanis a kárpit és a műanyag elemek elszíneződhetnek il. sérülhetnek.
- A mozgó alkatrészeket rendszeresen kell karbantartani a gyorsan elpárologló tisztító-kenő szerek használatával, mint pl. WD-40.
- A kerekeket, fékeket és felfüggesztési elemeket rendszeresen tisztítani kell homoktól, sótól és egyéb szennyeződésektől. Nem szabad a kenőanyagot olyan helyen használni, ahová homok juthat be.
- Kerülni kell a sós vízzel való érintkezést (tengeri víz, tengeri szél, útszórósó) a korrózió elkerülése érdekében.

- A kocsis használatának megengedett hőmérséklettartománya: -5°C-tól +35 °C-ig.

## GARANCIÁLIS FELTÉTELEK:

1. Top Mark B.V. az Önök által vásárolt termékre 24 hónapos garanciát nyújt a vásárlás dátumától számítva.
2. A reklamációkat a termék vásárlási helyén kell bejelenteni.
3. A reklamáció elbírálásához szükséges feltétel a helyesen kitélt, e használati útmutató végén található garanciajegy és a vásárlási bizonylat bemutatása.
4. A termék garanciális időszakban felmerült fizikai hibái a termék Top Mark B.V. székhelyére forgalmazó közvetítésével történő lesállításától számított 14 napon belül díjmentesen kerülnek megszüntetésre.
5. A javítást az Top Mark B.V. cég vagy más szolgáltató végzi, amelyről eladó ad tájékoztatást.
6. A garancia nem terjed ki az alábbiakra:
  - Felhasználó hibájából keletkezett sérülések.
  - A használati útmutatóban és a termék elemein szereplő ajánlások, figyelmeztetések és korlátozások be nem tartása következtében keletkezett sérülések.
  - Üzemeltetés során természetes módon elhasználódó elemek, mint pl: gumiabroncs, tömlő, gumiprofil, fogantyúkon használt anyagok, dörzsölésnek kitett szövetek és műanyagok struktúrája és színe, perselyek a kerekekben, tengelyek, feliratok.
  - Karbantartási feltételek be nem tartásából adódó sérülések, pl: korrózió, kárpit il. műanyag elemek elszíneződése a napsugarak hosszantartó hatására, a műanyag elemek vagy kárpit sérülése a napsugarak hosszantartó hatására vagy magas hőmérséklet miatt, holtjátékok, szokatlan hangok mint nyikorgás/csikorgás, mechanizmusok sérülése a szennyeződések következtében.
  - Iletéktelen személyek által végzett javításokból adódó sérülések.
  - Terhelés hatására az egyes kerekek függőlegestől való eltérése (ez az ilyen típusú szerkezetnek tipikus jellemzője).
  - A termék futárpostával való szállításának idejére nem megfelelő becsomagolásából adódó sérülések és szennyeződések (csomagküldő szolgálat közreműködésével vásárolt termék esetén).
7. A garanciális időszak meghosszabbodik az Top Mark B.V. szervizben való javítás idejével.
8. A javítás módjáról a garanciát nyújtó dönt.
9. A reklamált terméket tiszta állapotban kell átadni,
10. Az értékesített fogyasztói cikkre nyújtott garancia nem zárja ki és nem függeszti fel a vevő a szerződésnek nem megfelelő termékből adódó jogait.

## ŐRIZZE MEG A HASZNÁLATI ÚTMUTATÓT KÉSŐBBI HASZNÁLATRA!



# TOPMARK

## RO

Acest manual se referă la instrucțiuni pentru o montare corectă și pentru întreținerea acestui produs. Citiți cu atenție acest manual înainte de a asambla și utiliza acest produs. Scoateți produsul din ambalaj și colectați toate piesele. Verificați dacă toate piesele sunt prezente. Este necesară asamblarea de către un adult. Păstrați acest manual pentru referințe viitoare.

## NU LĂSAȚI NICIODATĂ COPILUL NESUPRĂVEGHEAT ÎN TIMP CE UTILIZEAZĂ!

## AVERTISMENT!

- Acest produs respectă standardul european EN 71-1-2-3. Responsabilitatea producătorului este exclusă prin utilizarea imprudentă a produsului de către copilul dumneavoastră.
- Înainte de utilizare, îndepărtați și aruncați pungile de plastic și orice alt ambalaj (de exemplu elemente de fixare, legături de fixare etc.) și nu le lăsați la îndemâna copiilor. Pericol de sufocare.
- Verificați regulat produsul pentru semne de uzură și deteriorări și pentru a vă asigura că este asamblat corect. Dacă una din piese este deteriorată, nu folosiți jucăria și nu o lăsați la îndemâna copiilor.
- Oferiți copilului dumneavoastră instrucțiunile pentru utilizarea corectă a acestei jucării. Atunci când utilizează această produs, este necesar să poarte îmbrăcăminte adecvată și încălțăminte închisă; de asemenea, se recomandă purtarea unei căști de triciklu, mănuși, genunchiere și cotiere.
- A se folosi sub directă supraveghere a unei persoane adulte.
- Nu utilizați această jucărie în alt mod decât cel ilustrat în manual.
- Nu lăsați niciodată copilul nesupravegheat în timp ce se joacă cu produsul.
- Nu lăsați niciodată jucăria lângă surse directe de căldură sau în lumina directă a soarelui pentru o perioadă de timp îndelungată.
- Folosește jucăria doar pe o suprafață plană și netedă. Această produs nu poate fi utilizată în scopuri sportive (de exemplu, sărituri etc.) Această produs nu este potrivită pentru pante, căi de acces în pantă sau pentru trepte. Feriți copilul de apropierea ale tuturor tipurilor de ape, cum ar fi șanțuri, lacuri, piscine etc.
- Jucăria nu trebuie scăpată sau lovită puternic.
- Produsul nu trebuie reparat sau modificat de către cumpărător. În special, nu atașați niciodată sfori sau curele de triciklu. Pericol de sufocare. Piese care sunt atașate de dvs. sau modificările aduse la triciklu, modifică proprietățile de conducere și acest lucru poate fi periculos.
- Nu folosiți produs pentru mai mult de un copil odată.
- Acest produs nu poate fi folosit pe drumul public.
- Acest produs trebuie utilizat cu prudență, deoarece este necesară îndemânarea pentru a evita căderile sau coliziunile care cauzează rănirea utilizatorului sau a terților.
- Acest produs nu are frână.
- Acest produs este recomandată copiilor începând cu vârsta de 18M+.
- Greutate maximă suportată este de 25 kg.
- Sarcina maximă a ghidonului este de 0,5 kg.

## INSTRUCȚIUNI DE ASAMBLARE:

**ATENȚIE:** Acest produs trebuie asamblat numai de către adulți. Nu lăsați componentele jucăriei neasamblate la îndemâna copiilor.

- Pentru asamblarea produsului, vă rugăm să consultați schema, verificând dacă fiecare componentă este asamblată corect.
- Nu folosiți produs până când nu a fost complet asamblată și verificată..

## ÎNȚREȚINERE:

Căruciorul necesită întreținere periodică. Având în vedere destinația acestuia (utilizare în aer liber în diferite condiții atmosferice și pe diferite suprafețe) respectarea condițiilor de întreținere de mai jos este necesară pentru funcționarea corectă a căruciorului.

- Piese din metal pot fi curățate cu o cârpă umedă cu folosirea detergentului delicat. După curățare produsul trebuie uscat pentru a preveni coroziunea.
- În cazul în care produsul a fost udat, uscați elementele metalice ale acestuia și lăsați întins până la uscare totală într-un loc cu ventilație bună.
- Nu expuneți produsul la acțiunea îndelungată a soarelui deoarece tapițeria și elementele din plastic se pot decolora sau deteriora.
- Piese mobile trebuie întreținute în mod periodic prin utilizarea produselor de curățare-lubrifiere cu evaporare rapidă de tip WD-40.
- Curățați în mod regulat roțile, frânele și elementele desuspensie de nisip, sare și alte impurități. Nu folosiți lubrifianți în locuri în care poate pătrunde nisip.
- Evitați contactul cu apă sărată (apă de mare, briză marină, sare pentru

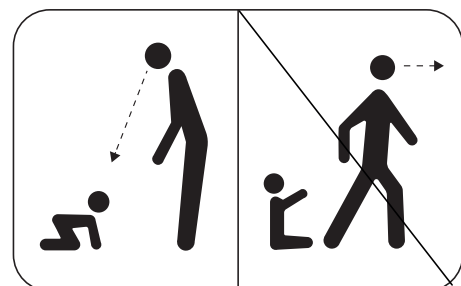
drumuri), pentru a preveni coroziunea.

- Intervalul de temperaturi admisibil pentru utilizarea căruciorului: de la -5 până la +35 °C.

## CONDITII DE GARANTIE:

1. Top Mark B.V. acordă garanție pentru produsul cumpărat pentru o perioadă de 24 luni de la data cumpărării.
2. Reclamațiile trebuie depuse la punctul de vânzare de la care produsul a fost cumpărat.
3. Condiția necesară pentru soluționarea reclamației este prezentarea fișei de garanție corect completate, care se află la sfârșitul acestor instrucțiuni de utilizare, împreună cu dovada de cumpărare.
4. Defectele fizice ale produsului descoperite în perioada de garanție vor fi înlăturate gratuit în termen de 14 zile de la data livrării produsului prin intermediul vânzătorului la sediul Top Mark B.V.
5. Reparații efectuează firma Top Mark B.V. sau unitatea de service indicată de către vânzător.
6. Garanția nu acoperă:
  - Deteriorările apărute din vina utilizatorului,
  - Deteriorările apărute din cauza nerespectării recomandărilor, avertizărilor și restricțiilor incluse în instrucțiunile de utilizare, precum și pe elementele produsului.
  - Elementele de exploatare care se uzează în mod natural în timpul exploatarei, cum ar fi: anvelope, camere de aer, banda de rulare, materiale utilizate pe mânere, structura și culoarea țesăturilor și materialelor expuse la frecare, bușe din roți, axe, elemente imprimate.
  - Deteriorările cauzate de nerespectarea condițiilor de întreținere de exemplu: coroziune, modificarea culorii tapițeriei sau elementelor din plastic ca urmare a expunerii îndelungate la acțiunea soarelui, deteriorarea elementelor din plastic sau tapițeriei ca urmare a expunerii îndelungate la acțiunea soarelui sau temperaturilor ridicate, jocuri, zgomote cum ar fi scârțâit/ piuit, deteriorările mecanismelor din cauza murdăriei.
  - Deteriorările cauzate de reparații efectuate de către persoane neautorizate.
  - Devierea verticală a roților sub sarcină (aceasta este o caracteristică normală pentru acest tip de construcție).
  - Deteriorări și murdării cauzate de ambalarea necorespunzătoare a produsului pe timpul trimiterii acestuia prin serviciul de curierat (în cazul achiziției online).
7. Perioada de garanție se prelungește cu perioada de durată a reparației în service Top Mark B.V.
8. Modul de reparație va fi stabilit de către persoana care acordă garanție.
9. Produsul supus reclamației trebuie livrat curat.
10. Garanția pentru bunuri de consum vândute nu exclude și nu suspendă drepturile cumpărătorului rezultând din lipsa de conformitate a bunurilor cu contract.

## PĂSTRAȚI ACESTE INFORMAȚII PENTRU REFERINȚĂ!





# TOPMARK

## SK

Táto príručka opisuje správne používanie a údržbu tohto výrobku. Prečítajte si pozorne tento návod pred používaním tohto produktu. Vyberte produkt z obalu a skontrolujte všetky časti. Skontrolujte, či balenie obsahuje všetky komponenty. Vyžaduje sa skladanie dospelým. Tieto informácie uchovajte pre budúce použitie.

**NIKDY NENECHÁVAJTE SVOJE DIEŤA HRAŤ SA S TÝMTO PRODUKTOM BEZ DOZORU!**

## UPOZORNENIE!

- V súlade s normou STN EN 71-1-2-3. Zodpovednosť výrobku je vylúčená neopatrným používaním výrobku vaším dieťaťom.
- Dajte svojmu dieťaťu pokyny na správne používanie tejto hračky. Pri používaní tohto výrobku je potrebné nosiť vhodné oblečenie a uzavretú obuv; takisto sa odporúča nosiť cyklistickú prilbu, rukavice, chrániče kolien a lakťové chrániče.
- Používajte, prosím, opatrne, pretože je potrebná zručnosť, aby sa zabránilo pádom alebo zrážkam, ktoré by mohli spôsobiť zranenie používateľa alebo tretích osôb.
- Pred použitím odstráňte a zneškodnite plastové vrecká a všetky časti obalu výrobku alebo ich aspoň uschovajte mimo dosah detí! Hrozí nebezpečenstvo udusenía!
- Pravidelne kontrolujte stav opotrebovania! Výrobok nepoužívajte, pokiaľ niektorá jeho časť chýba, je poškodená alebo roztrhnutá!
- Používajte vždy pod neustálym dohľadom dospeljej osoby.
- Nepoužívajte tento výrobok iným spôsobom, ako je uvedené v príručke.
- Nikdy nenechávajte dieťa počas hry s výrobkom bez dozoru.
- Výrobok nikdy nenechávajte dlhší čas v blízkosti priamych zdrojov tepla alebo na priamom slnečnom svetle.
- Hračku používajte iba na plochom a rovnom povrchu. Tento bicykel nie je vhodný na stúpanie, šikmú príjazdovú cestu alebo na schody. Nepoužívajte na šikmých alebo nestabilných plochách, v blízkosti bazénov alebo iných vodných plôch!
- Výrobok sa nesmie púšťať ani prudko narážať.
- Výrobok nesmie kupujúci opravovať ani upravovať. Nikdy k nemu nepripájaj -te najmä slučky alebo popruhy. Nebezpečenstvo udusenía. Pripevnené diely alebo vykonané zmeny na balančnom bicykli menia jazdné vlastnosti, čo môže byť nebezpečné.
- Výrobok je určený výhradne na prevoz jedného dieťaťa, nepoužívajte pre viac ako jedno dieťa.
- Výrobok sa nesmie používať na verejných komunikáciách.
- Táto hračka nemá brzdu.
- Tento výrobok sa odporúča pre deti 18M+.
- Nie je vhodný pre deti s hmotnosťou nad 25 kg.
- Maximálna nosná hmotnosť tohto výrobku je 0,5 kg.

## NÁVOD NA MONTÁŽ:

**UPOZORNENIE:** Tento produkt môže byť zmontovaný iba dospelým človekom. Nezmontované časti produktu držte mimo dosah detí.

- Pre zloženie hračky, prosím sledujte priložený diagram. Kontrolujte či je každý komponent správne zložený.
- Hračku nepoužívajte, kým nie je úplne zmontovaná a skontrolovaná.

## ÚDRŽBA:

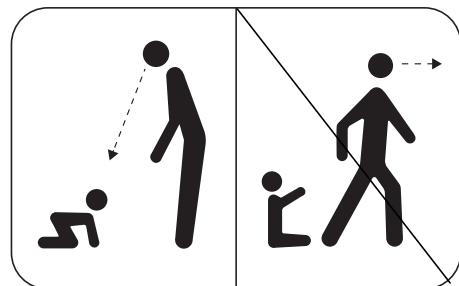
Výrobok vyžaduje pravidelnú údržbu. Vzhľadom ku jeho určeniu (používanie vonku pri rôznych poveternostných podmienkach a na povrchoch rôzneho typu) je potreba dodržiavať nasledujúce podmienky údržby a tým zaistiť jeho správnu funkciu.

- Kovové prvky je treba čistiť vlhkou handrou s použitím jemného saponátu. Po vyčistení je treba výrobok utrieť do sucha za účelom zabránenia korózií.
- Pokiaľ by výrobok premochol, kovové časti je potrebné utrieť do sucha a výrobok nechať rozložený až úplne uschne, na mieste s dobrým vetraním.
- Nevystavujte výrobok dlhodobému pôsobeniu slnečného žiarenia, pretože by sa čalúnenie a plastové súčiastky mohli odfarbiť alebo poškodiť.
- Na pohyblivých súčiastkach je treba vykonávať pravidelnú údržbu s použitím rýchlo sa odparujúcich prostriedkov na čistenie a mazanie typ WD-40.
- Je treba pravidelne čistiť kola, brzdy a časti zavesenia od piesku, soli a ďalších znečistení. Nepoužívajte mazivo na miestach, do ktorých sa môže dostať piesok.
- Vyhnite sa kontaktu so slanou vodou (morská voda, vlhky morský vzduch, posypova soľ), aby ste sa vyhli korózi.
- Prípustný teplotný rozsah použitia výrobku: od -5 do +35°C.

## ZÁRUČNÉ PODMIENKY:

1. Spoločnosť Top Mark B.V. poskytuje záruku na zakúpený výrobok počas 24 mesiacov od dátumu nákupu. Záruka sa vzťahuje iba na prvého majiteľa.
2. Reklamácie by mali byť uplatnené v mieste predaja, kde bol výrobok zakúpený.
3. Nevyhnutnou podmienkou prijatia reklamácie je predloženie riadne vyplneného reklamačného formulára spolu s dokladom o kúpe.
4. Fyzické chyby výrobku, ktoré budú zistené počas záručnej doby, budú odstránené do 30 dní odo dňa odovzdania reklamovaného výrobku prostredníctvom predajcu / obchodného zástupcu spoločnosti Top Mark B.V.
5. Opravy vykonáva spoločnosť Top Mark B.V. alebo servis, o ktorom Vás predajca bude informovať.
6. Záruka sa nevzťahuje na:
  - Poškodenie spôsobené používateľom,
  - Škody spôsobené nedodržaním odporúčaní, upozornení a obmedzení uvedených v návode na obsluhu a na komponentoch výrobku.
  - Prevádzkové komponenty, ktoré sa používaním prirodzene opotrebovávajú, ako sú: plášte kolies, duše, vzorky pneumatík kolies, materiály použité na rukovätiach, štruktúra aj farba tkanín a plastov podliehajúcich oderu, objímky v kolesách, nápravy kolies, výtlačky.
  - Poškodenia, ktoré vzniknú v dôsledku nedodržania pokynov na údržbu, napr. korózia, zmena farby čalúnenia alebo plastových komponentov.
  - Poškodenie plastových komponentov alebo čalúnenia v dôsledku dlhodobého vystavenia slnečnému žiareniu alebo vysokej teplote, uvoľnené skrutky, zvuky ako vŕzganie/škrípajúce, poškodenie mechanizmu dôsledkom znečistenia.
  - Poškodenie spôsobené opravami, ktoré vykonávajú neoprávnené osoby,
  - Poškodenie a znečistenie vzniknuté dôsledkom nesprávneho zabalenia zásielky (v prípade zásielkového nákupu).
7. Záručná doba sa predlžuje na dobu opravy v servisnom stredisku spoločnosti Top Mark B.V.
8. Spôsob opravy určuje poskytovateľ záruky,
9. Reklamovaný výrobok je potrebné predať k reklamácie čistý.
10. Záruka na predaný spotrebný tovar nevylučuje, ani nemá odkladný účinok, na platnosť práv kupujúceho vyplývajúcich z nesúladu tovaru s kúpnu zmlouvou.

**TIETO INFORMÁCIE UCHOVAJTE PRE BUDÚCE POUŽITIE!**



# TOPMARK

## BG

Това ръководство се отнася за инструкции за правилно изпълнение и за поддръжка на този продукт. Прочетете внимателно това ръководство, преди да сглобите и използвате този продукт. Извадете продукт от опаковката и съберете всички части. Проверете дали всички части са налични. Изисква се монтаж от възрастен. Запазете това ръководство за бъдещи справки.

**НИКОГА НЕ ОСТАВЯЙТЕ ДЕТЕТО СИ БЕЗ НАДЗОР, ДОКАТО ИГРАЕ!**

## ВНИМАНИЕ!

- Този продукт отговаря на EN 71-1-2-3. Изключена е отговорност на производителя при непредпазливо използване на играчката от вашето дете.
- Дайте на вашето дете инструкциите за правилното използване на този продукт. Изисква се при използване на този продукт да носите подходящо облекло и затворени обувки; по същия начин се препоръчва носенето на велосипедна каска, ръкавици, наколенки и налакътници.
- Ози продукт трябва да се използва с повишено внимание, тъй като се изискват умения, за да се избегнат падания или сблъсъци, причиняващи нараняване на потребителя или трети страни.
- Преди употреба отстранете и изхвърлете всички найлонови торбички и всякакви други опаковки (напр. закопчалки, фиксиращи връзки и др.) и ги дръжте далеч от деца. Опасност от задушаване.
- Редовно проверявайте продукта за признаци на износване и повреда и се уверете, че е сглобен правилно. Ако някоя част е повредена, не използвайте велосипеда и го дръжте далеч от деца.
- Да се използва под прякото наблюдение на възрастен.
- Не използвайте тази играчка по начин, различен от илюстрирания в ръководството.
- Никога не оставяйте детето си без надзор, докато си играе с продукт.
- Никога не оставяйте тази играчка близо до директни източници на топлина или на пряка слънчева светлина за дълго време.
- Използвайте играчката само върху плоска и равна повърхност. Тази играчка не може да се използва за спортна употреба (например скачане и т.н.) Тази играчка не е подходяща за наклони, наклонени алеи или за стъпала. Дръжте детето си далеч от обсега на всякакви видове води като канавки, езера, плувни басейни и др.
- ози продукт не трябва да се изпуска или удря силно.
- ози продукт не трябва да се ремонтира или модифицира от купувача. По-специално, никога не прикрепяйте връзки или ремъци към него. Опасност от задушаване. Частите, които сте прикрепили от вас настрана, или промените, които са направени на велосипеда за баланс, променят характеристиките на шофиране и това може да бъде опасно.
- Не използвайте тази играчка за повече от едно дете наведнъж.
- ози продукт не може да се използва на обществени пътища.
- ози продукт няма спирачка.
- ози продукт се препоръчва за деца над 18 месеца.
- Максимално тегло 25 кг.
- Максималното натоварване на дръжката на тази играчка е 0,5 кг.

## ИНСТРУКЦИИ ЗА СГЛОБЯВАНЕ:

**ПРЕДУПРЕЖДЕНИЕ:** Този продукт трябва да се сглобява само от възрастни. Съхранявайте несглобените компоненти на място, недостъпно за деца.

- За да сглобите продукта, вижте диаграмата, като проверите дали всеки компонент е сглобен правилно.
- Не използвайте продукта, докато не бъде напълно сглобен и проверен

## ГРИЖИ И ПОДДРЪЖКА:

Продуктът изисква периодична поддръжка. Поради предназначението му при всякакви атмосферни условия и върху различни повърхности, спазването на следните указания за поддръжка е необходимо за правилното му функциониране.

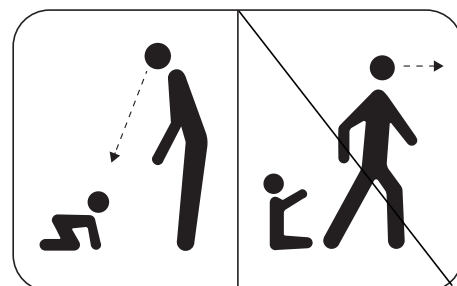
- Металните и пластмасовите елементи могат да се почистват с влажна кърпа с мек препарат. След почистване избършете на сухо, за да предотвратите корозия.
- Ако продуктът се намокри, подсушете всички елементи и оставете разгънат до пълно изсъхване на добре проветриво място.
- Не излагайте продукта на слънчева светлина за продължителни периоди от време, тъй като тапицерията и пластмасовите елементи могат да се обезцветят или повредят.
- Движещите се части трябва периодично да се третират с бързо изпаряващи се почистващи и смазващи агенти като WD-40.

- Пясък, сол и други замърсители трябва редовно да се отстраняват от колелата, прекъсвачите и окачането. Не използвайте смазка на места, изложени на проникване на пясък.
- Избягвайте контакт със солена вода (морска вода, морски бриз, пътна сол), за да предотвратите корозия.
- Работен температурен диапазон на продукта: от -5 до +35 С.

## ГАРАНЦИОННИ УСЛОВИЯ:

1. Top Mark B.V. предоставя гаранция за продукта, който сте закупили, за период от 24 месеца от датата на закупуване.
2. Всички оплаквания трябва да бъдат докладвани на продавача на продукта.
3. За да бъде обработена жалба, трябва да се представят правилно инструкции заедно с доказателство за покупка.
4. Физическите дефекти на продукта, които се открият по време на гаранционния период, ще бъдат отстранени безплатно в дните на доставяне на продукта чрез продавача на Top Mark B.V.
5. Всички ремонти се извършват от Top Mark B.V. или сервизен пункт, както е препоръчано от продавача.
6. Гаранцията не покрива:
  - повреда е възникнала по вина на потребителя.
  - Възникнала е повреда в резултат на неспазване на препоръките, предупрежденията и ограниченията, намерени в ръководството за потребителя и върху елементите на продукта.
  - Консумативи, подложени на естествено износване по време на нормална употреба, като: гуми, вътрешни гуми, протектор, материали, използвани за дръжки, структура и цвят на тъкани и материали, подложени на триене, втулки в колела, оси, щампи.
  - Повреди, възникнали в резултат на неспазване на указанията за поддръжка като: корозия, промяна на цвета на тапицерията или пластмасовите елементи в резултат на продължително излагане на слънчева светлина, повреда на пластмасови елементи на тапицерията в резултат на продължително излагане на слънчева светлина или прекомерни температури, прекомерна игра, скърцане/скърцане, повреда на механизма поради замърсяване.
  - Възникнали щети поради извършване на ремонт от неоторизирани лица.
  - Единични колела се избутват във вертикално положение в резултат на натоварване (това е нормално).
  - Повреда и замърсяване са възникнали поради неправилно опакован продукт за изпращане с куриер (за покупки в интернет).
7. Гаранционният срок се удължава с времето за ремонт в Top Mark B.V.
8. Начинът на ремонт се определя от поръчителя.
9. Продуктът, предмет на рекламация, трябва да бъде предоставен чист.
10. Гаранцията за потребителски стоки не изключва или спира правата на купувача, произтичащи от несъответствие на стоките със споразумението.

**ЗАПАЗЕТЕ ТОВА РЪКОВОДСТВО ЗА БЪДЕЩИ СПРАВКИ!**











T6079

Made in China



COPYRIGHT ©Top Mark B.V.  
Top Mark B.V. | Platinastraat 27  
8211 AR Lelystad | Postbus 308  
8200 AH Lelystad | The Netherlands  
[www.topmark.nl](http://www.topmark.nl)  
Instagram: topmarkofficial

Tiamo U.K. Limited  
Unit 12 Bakers Yard, Christon Road,  
Newcastle Upon Tyne,  
England, NE3 1XD, UK

August 2024