

TOPMARK



NL

EN

DE

FR

ES

SENNA

6m+



max. 12 kg

T2072

Gebruiksaanwijzing

Instruction for use

Gebrauchsanleitung

Mode d'emploi

Instrucciones de uso

BELANGRIJK: BEWAAR VOOR LATERE RAADPLEGING.

- Voor gebruik instructies zorgvuldig doorlezen en goed bewaren.
- Als u de aanwijzingen in de handleiding niet opvolgt, kan dat nadelige gevolgen hebben voor de veiligheid van uw kind.
- Gebruik bij vervanging of reparatie alleen onderdelen die geleverd worden door importeur.
- Bij beschadiging door overbelasting of verkeerd inklappen vervalt de garantie.
- Bekleding kan verkleuren door zonlicht.
- Stel het product niet bloot aan extreme temperaturen. Buiten gewoon veel zon of hitte kan de kleur vervagen of delen kromtrekken.

NL

WAARSCHUWING

- Laat uw kind nooit zonder toezicht in de loopstoel achter.
- Het kind kan zich in de loopstoel sneller en over een grote afstand voortbewegen.
- Niet geschikt voor kinderen die niet zelfstandig kunnen zitten.
- Niet geschikt voor kinderen die jonger zijn dan 6 maanden.
- Niet geschikt voor kinderen die zwaarder zijn dan 12 kg.
- Niet geschikt voor kinderen die kunnen lopen.
- De loopstoel mag slechts gedurende korte perioden (bijvoorbeeld 20 minuten worden gebruikt).
- Voorkom dat het kind trappen, afstapjes of oneffen oppervlakken kan bereiken.
- Voorkom dat het kind tegen glas in deuren, ramen en meubels kan botsen.
- Gebruik de loopstoel niet als er onderdelen defect zijn of ontbreken.
- Zorg ervoor dat de loopstoel volledig is uitgevouwen en dat alle bewegende delen vergrendeld zijn voordat u een kind in de loopstoel zet.
 - Zorg ervoor dat uw kind buiten bereik van dit product is als u deze in- of uitklapt om letsel te voorkomen.
 - Laat uw kind niet met dit product spelen.
 - Laat uw kind niet staan in de loopstoel.



WAARSCHUWING



- Zet nooit meer dan 1 kind in de loopstoel.
- Het speelgoed moet door een volwassene worden gemonteerd.
- Gebruik geen andere accessoires of reserve onderdelen dan die in de gebruiksaanwijzing worden aanbevolen.
- Gebruik geen accessoires die niet zijn goedgekeurd door de fabrikant.
- Alleen onderdelen vervaardigd of aanbevolen door fabrikant/distributeur mogen worden gebruikt.
- Zorg ervoor dat er geen kinderen, dieren en objecten in de buurt van de loopstoel zijn als er een kind in zit.
- Scherm alle plaatsen met open vuur en alle verwarmings- en kooktoestellen af.
- Voorkom dat warme vloeistoffen, elektriciteitsnoeren en andere mogelijke gevaren binnen het bereik van een kind kunnen komen.
- Om gevaar voor wurging te voorkomen, mag u het kind geen voorwerpen met touwen geven, of deze binnen het bereik laten liggen. Kijk uit voor gordijnkoorden, optrekbanden van rolluiken enz.
- Gebruik alleen op een vlakke ondergrond, vrij van objecten die de loopstoel zouden kunnen laten kantelen.
- Reinig stoppers regelmatig om remfunctie te behouden.
- ATTENTIE: het gebruik van stoppers garandeert niet volledig dat de loopstoel zich niet zal verplaatsen. Houdt uw kind altijd in het zicht als deze in de loopstoel zit, zelfs bij het gebruik van de stoppers.
- ATTENTIE: Gevaar bij de trap: vermijd ernstig letsel of de dood. Blokkeer trappen en afstapjes voordat u de loopstoel gebruikt, zelfs bij het gebruik van de stoppers.
- Niet-oplaadbare batterijen mogen niet worden opgeladen.
- Zorg dat u geen batterijen van onderling verschillende typen gebruikt.
- Gebruik geen nieuwe en oude batterijen door elkaar.
- Lege batterijen dienen uit het product te worden verwijderd.
- De batterijklemmen mogen niet worden kortgesloten.
- Gebruik uitsluitend batterijen van het aanbevolen type of een gelijkwaardig type.
- De batterijen dienen in de juiste richting in het product te worden geplaatst.
- Batterijen moeten op de juiste wijze uit het product worden verwijderd en in het product worden geplaatst.
- Oplaadbare batterijen dienen uit het product te worden verwijderd voordat deze worden opgeladen.

Controleer of de volgende onderdelen in de verpakking zitten:

- Onderstel
- Bekleding
- Speelblad, voorruit, achteruitkijkspiegel en sierwielen
- Stoppers (8x)
- Zwenkwielen (4x)

De patronen van de stof, de kleuren afbeeldingen en de accessoires van het product in deze gebruiksaanwijzing kunnen afwijken van het product dat u heeft gekocht.

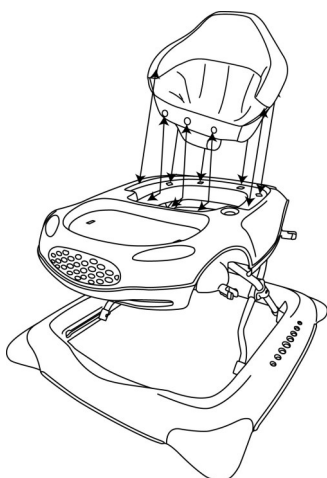
Indien één of meer van de bovengenoemde onderdelen ontbreken of defect zijn, kunt u contact opnemen met de winkel waar u het artikel heeft gekocht, alvorens het product in gebruik te nemen.

WAARSCHUWING

Houd alle verpakkingsmaterialen uit de buurt van baby's en kinderen om verstikkingsgevaar te voorkomen.

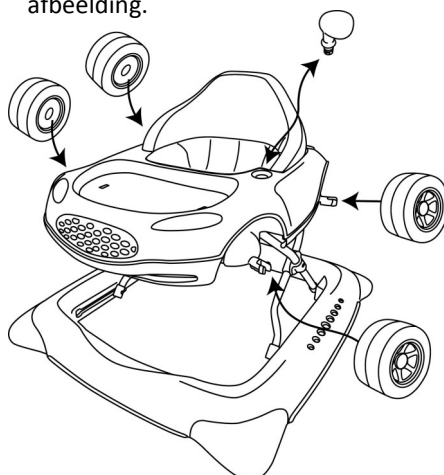
A . Het zitje bevestigen

9 bevestigingspunten met bevestigingsgaten.



B . Achteruitkijkspiegel en sierwielen bevestigen

Bevestig de achteruitkijkspiegel en wielen zoals aangegeven in de afbeelding.

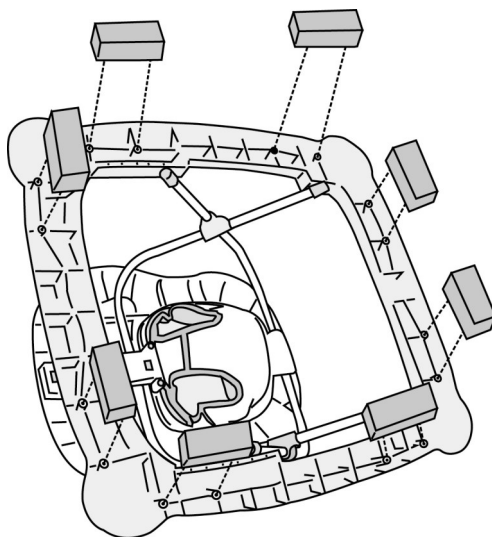


MONTEREN/GEBRUIK

C. Stoppers bevestigen

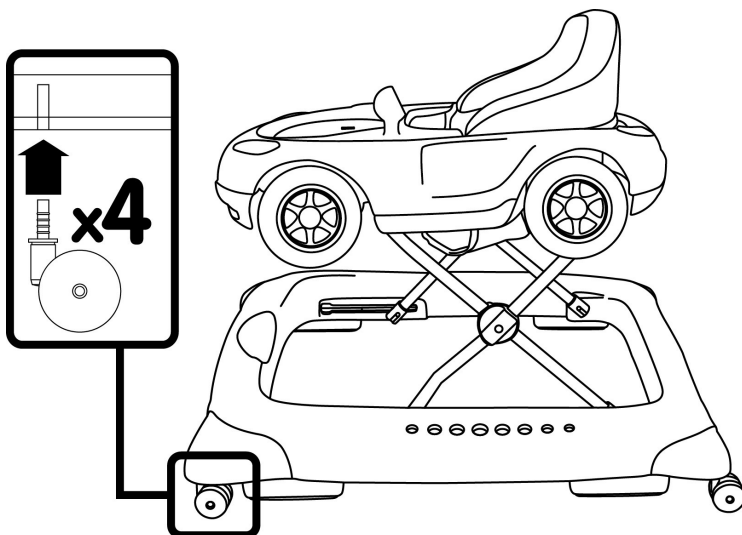
De loopstoel mag nooit zonder stoppers worden gebruikt.

Stopper 8x



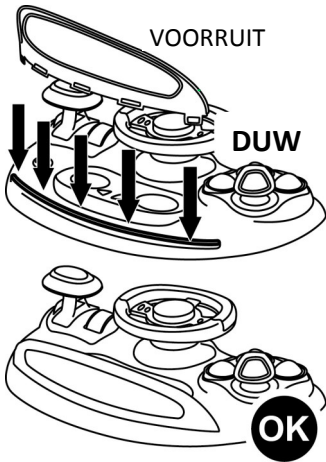
D. Zwenkwielen bevestigen

De loopstoel mag nooit zonder de wielen worden gebruikt.



NL

E. Het speelblad monteren



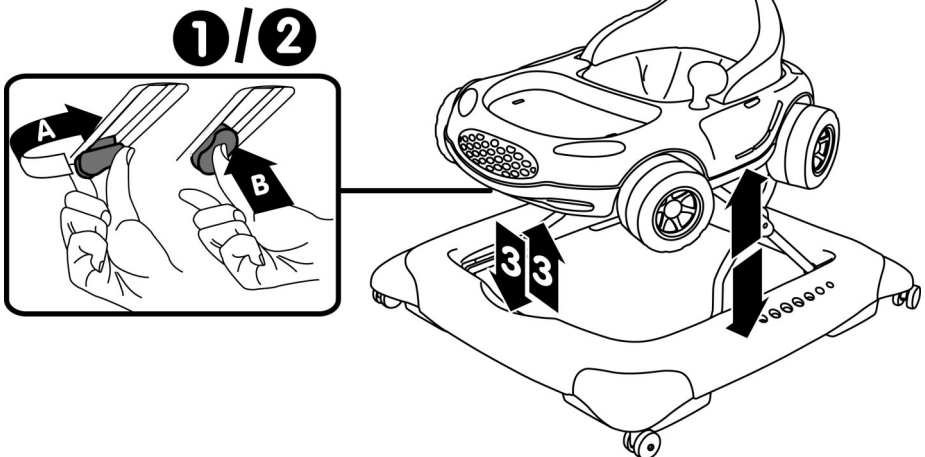
OPMERKING:

Controleer of de voorruit correct op het speelblad is bevestigd.

F. Verstellen

WAARSCHUWING: Zorg ervoor dat bij het openen, inklappen en afstellen van de loopstoel uw kind zich op een veilige afstand bevindt.

1. Til het bovenblad omhoog van het onderstel om de loopstoel uit te vouwen.
2. Stel de hoogte in door aan de knop te draaien en deze vervolgens in te drukken. Als u de knop loslaat, wordt het frame op die hoogte vergrendeld.
3. U kunt de loopstoel opvouwen door aan de knop te draaien en deze vervolgens in te drukken. Laat het bovenblad naar het onderstel zakken.



G. Het speelblad plaatsen

Batterijen niet bijgeleverd.

LET OP! Niet oplaadbare batterijen mogen niet worden opgeladen.

Zorg bij het plaatsen van de batterijen of accu's dat deze in de juiste richting

worden geplaatst. Gebruik geen oude en nieuwe batterijen of accu's door elkaar.

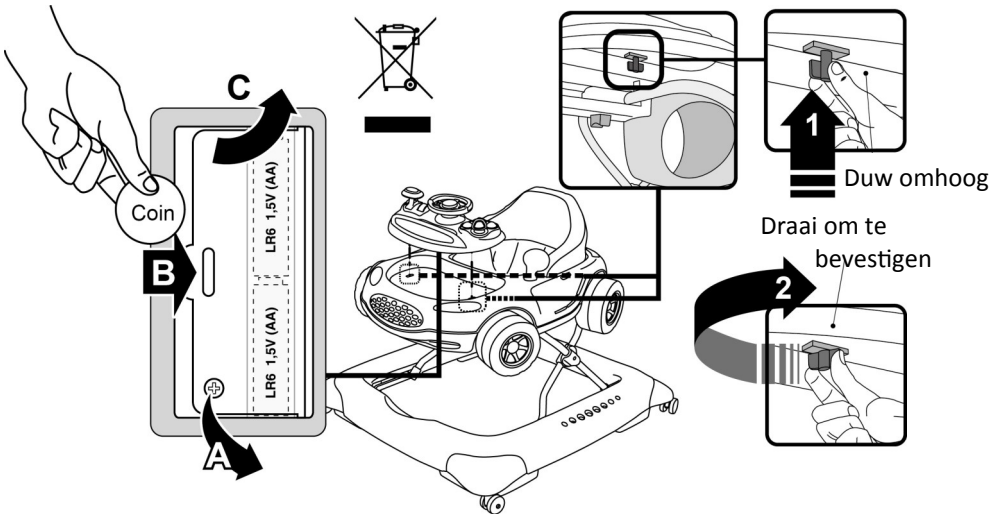
Gebruik geen verschillende batterij- of accutypen door elkaar. Gebruik uitsluitend

batterijen of accu's van het aanbevolen type. Verwijder lege batterijen of accu's uit het product. Zorg dat de batterij- of accuklemmen niet worden kortgesloten.

Batterijen/ accu's dienen altijd uit het product te worden verwijderd voordat deze worden opgeladen. Het opladen van de batterijen/ accu's dient altijd onder toezicht van een volwassene plaats te vinden.

NL

VERWIJDER DE SPEELTJES NIET WANNEER
HET SPEELBLAD IN GEbruik IS



VERZORING EN ONDERHOUD

Voor een optimale levensduur van het kinderproduct dient u dit schoon te houden en niet gedurende langere perioden aan direct zonlicht bloot te stellen.

Controleer de wielen regelmatig op slijtage en zorg dat er geen stof en zand tussen de assen en wielen komt.

Afneembare stoffen onderdelen en strips kunnen met warm water en huishoudzeep of een zacht schoonmaakmiddel worden gereinigd. Laat het product daarna volledig drogen, bij voorkeur niet in het directe zonlicht.

Dit product is niet geschikt om buiten te gebruiken, zand veroorzaakt slijtage aan de wielen en daardoor kunnen de wielen schade veroorzaken aan parket-, laminaat- en linoleumvloeren of vloerbedekking.

Handige tips

Als de wielen piepen, gebruik dan een spray op siliconenbasis en zorg dat deze goed tussen de wieltjes en de assen komt.

Niet stomen, niet bleken.

Stop de wasbare onderdelen niet in een wasmachine, centrifuge of droogtrommel, tenzij dit volgens het waslabel van het product is toegestaan.

Niet verwijderbare stoffen onderdelen en strips kunnen worden gereinigd met een vochtige spons met zeep of een zacht schoonmaakmiddel. Laat het product vervolgens geheel drogen voordat u het opvouwt en opbergt.

In sommige klimaten kunnen de stoffen onderdelen en strips beschimmeld raken.

Om dit te voorkomen, dient u het product niet op te vouwen of op te bergen als het vochtig of nat is. Bewaar het product altijd in een goed geventileerde ruimte.

Controleer de onderdelen regelmatig op loszittende schroeven, bouten, moeren en ander bevestigingsmateriaal. Draai loszittende schroeven, bouten en moeren indien nodig vast, zodat de veiligheid van het product is gewaarborgd. Zorg dat verbogen, gescheurde, versleten of gebroken onderdelen onmiddellijk worden gerepareerd.

Gebruik uitsluitend de onderdelen en accessoires die door de leverancier zijn goedgekeurd.



GARANTIE

Op dit product verlenen wij een garantie van 2 jaar, geldend vanaf datum van aankoop. Binnen de garantie periode zullen eventuele fabricagefouten en/of materiaalfouten door ons worden verholpen, hetzij door reparatie, vervanging van onderdelen of omruilen van het product.

Beschadigingen ten gevolge van onoordeelkundig gebruik, normale slijtage en gebreken die de werking of waarde van het product niet noemenswaardig beïnvloeden, vallen niet onder de garantie.

Bij beschadiging door overbelasting of verkeerd inklappen vervalt de garantie.

Om gebruik te maken van onze service binnen de garantieperiode, dient u het complete product met uw aankoopbewijs terug te brengen bij de winkel waar het product aangekocht is.

De garantie geldt uitsluitend voor de eerste eigenaar en is niet overdraagbaar.

NL

Top Mark BV
Postbus 308
8200 AH Lelystad
NEDERLAND
service@topmark.nl
www.topmark.nl

EN 1273

IMPORTANT: KEEP FOR FUTURE REFERENCE.

- Read this instructions carefully before use and keep for future reference.
- Your child's safety may be affected if you do not follow these instructions.
- Use only spare parts delivered by importer for replacing parts or reparation.
- Damages caused by overloading or wrong folding are not granted.
- Prolonged exposure to sunshine may cause changes in the colour of materials and fabrics.
- Do not expose this product to extreme temperatures. Extreme sunshine or temperatures may cause colour changes or bent parts.

WARNING

- Never leave your child unattended in the baby walker.
- The child will be able to reach further and move rapidly when in the baby walker.
- Baby walker is not suitable for children who can not sit by themselves.
- Not appropriate for children aged less than 6 months.
- Baby walker is not intended for children weighing more than 12 kg.
- Baby walker is not suitable for children who can walk by themselves.
- This baby walker should be used only for short periods of time (e.g. 20 minutes).
- Prevent access to stairs, steps and uneven surfaces.
- Prevent collisions with glass in doors, windows and furniture.
- Do not use the baby walking frame if any components are broken or missing.



WARNING



- Ensure baby walker is completely erected and check all locks are engaged before placing child in baby walker.
- To avoid injury ensure that your child is kept away when unfolding and folding this product.
- Do not let your child play with this product.
- Do not allow child to stand in baby walker.

- Do not allow more children.
- The toy must be assembled by an adult.
- Do not use accessories or replacement parts other than the ones recommended by instruction manual.
- Accessories which are not approved by the manufacturer shall not be used.
- Only replacement parts supplied or recommend by the manufacturer/distributor shall be used.
- Do not allow any children, animals or other object to be placed near the baby walker while child is seated in the baby walker.
- Guard all fires, heating and cooking appliances.
- Avoid hot liquids, power cables and other possible dangers may come within range of a child.
- To avoid all risks of strangulation, never give children objects with cords or strings attached, or leave them within their reach. Watch out for curtain and blind cords etc.
- Use only on flat surfaces free of objects that could cause the walker to tip over.
- Clean (stoppers) regularly to maintain stopping performance.
- **WARNING:** Stoppers use does not totally prevent walker movement. Always keep child in view when in the walker, even when using the parking brake/stoppers.
- **WARNING:** Stair hazard: avoid serious injury or death, block stairs/ steps securely before using walker even when using parking break/ stoppers.
- Non-rechargeable batteries are not to be recharged.
- Different types of batteries or new and used batteries are not to be mixed.
- Exhausted batteries are to be removed from the toy.
- The supply terminals are not to be short circuited.
- Only batteries of the same or equivalent type as recommended are to be used.
- Batteries are to be inserted with the correct polarity.
- The supply terminals are not to be short-circuited.
- How to remove and insert replaceable batteries.
- Rechargeable batteries are to be removed from the toy before being charged.

ASSEMBLING/USING

Check if following spare parts are in the box:

- Base
- Inlay
- Play tray, rearview mirror, windshield and wheels
- Stoppers (8x)
- Casters (4x)

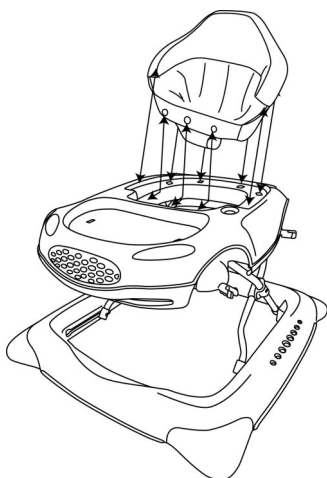
Note that the fabric patterns, colour pictures and stroller accessories on this product in this instruction manual may vary from that of the product that you have purchased.

If one or more of the above mentioned spare parts are missing or broken, please contact the store where you bought the product, before using.

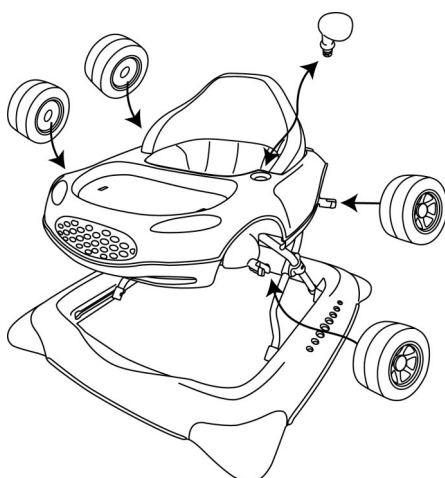
WARNING

Please keep all packaging material away from babies and children, to prevent suffocation.

A . To fit up the seat pad
9 fixings with buttonhole.



B . To fit up rearview mirror and wheels
Install the rearview mirror and wheels according to the figure.

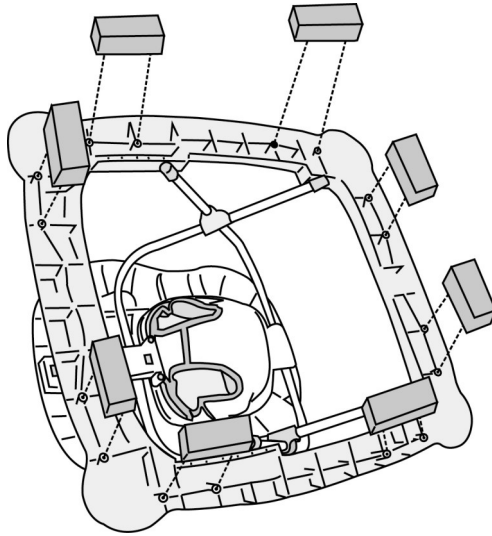


ASSEMBLING/USING

C . To fit the stoppers

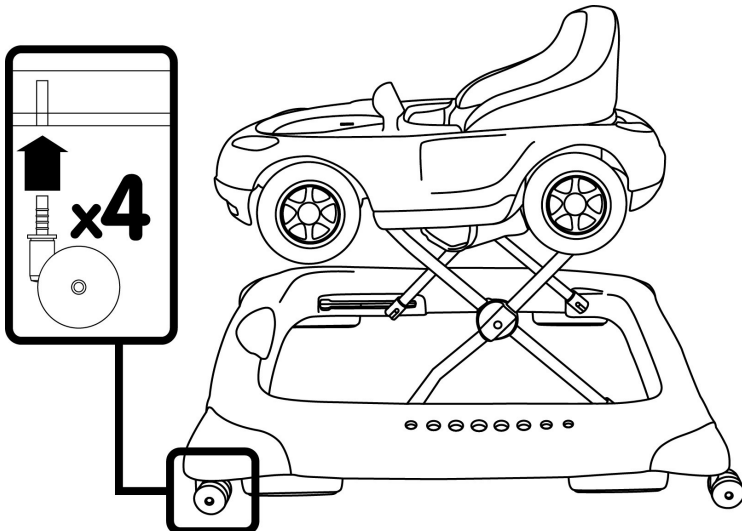
Never use baby walker without the stoppers.

Stopper 8x



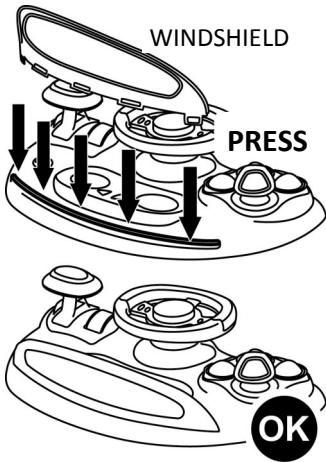
D . To fit the casters

Never use baby walker without the casters.



EN

E. Toy Tray assembly



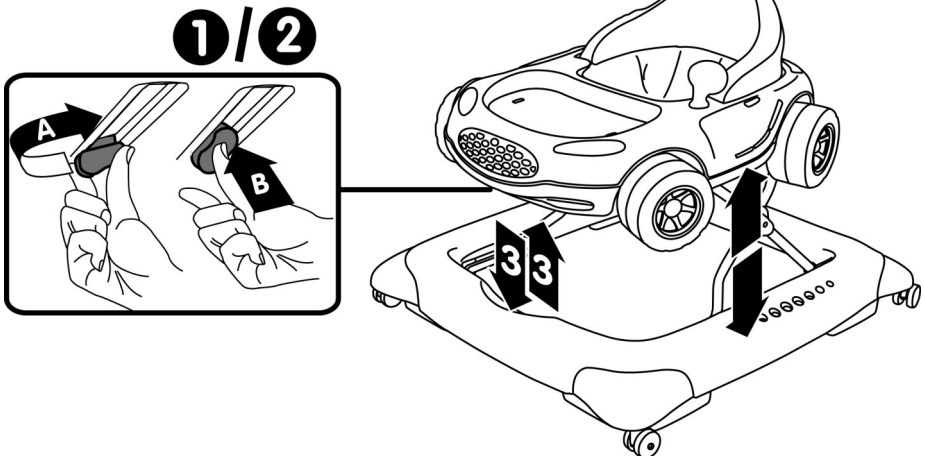
NOTE:

Please check if the windshield is properly fitted on the toy tray.

F. To adjust

WARNING: When opening, adjusting or closing the baby walker, ensure that your child is at a safe distance.

1. To unfold the baby walker, remove the tray from the base.
2. To adjust the height, turn the button then press it. The position locks automatically when you release the button.
3. To fold the baby walker back down, turn the button, press it and lower the tray towards the base.



ASSEMBLING/USING

E. Positioning the play tray

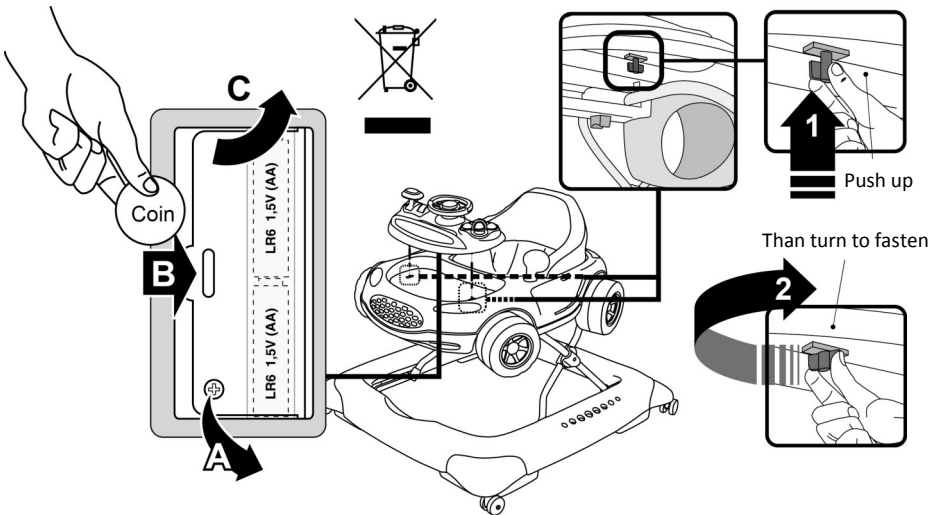
- **Batteries not supplied**

CAUTION! Non-rechargeable batteries are not to be recharged.

When inserting batteries or accumulators, make sure the polarity is right. Do not mix old and new batteries or accumulators. Do not mix different makes of batteries or accumulators. Only use the types of batteries or accumulators recommended. Remove exhausted batteries or accumulators from the toy. Do not short-circuit the battery or accumulator terminals. Accumulators should be removed from the toy before charging whenever possible. Recharging batteries or accumulators should always be supervised by an adult.

EN

**DO NOT REMOVE TOYS
FROM TOY TRAY WHILE IN USE**



CARE AND MAINTENANCE

To prolong the life of your nursery product, keep it clean and do not leave in the direct sunlight for extended periods of time.

Check the wheels regularly for wear and make sure that there is no dust and sand between the axles and wheels.

Removable fabric covers and trims may be cleaned using warm water with a household soap or a mild detergent. Allow it to dry fully, preferably away from direct sunlight.

Do not allow the baby walker to come outside, sand causes corrosion on wheels and may cause damages on a parquets-, laminate-, linoleum– or carpet floor.

EN

Helpful hints

If the wheels squeak, use a silicon based spray ensuring it penetrates the wheel and axles assembly.

Do not dry clean or use bleach.

Do not machine wash, tumble or spin dry, unless the care labeling on the product permits these methods.

Non removable fabric covers and trims may be cleaned using a damp sponge with soap or mild detergent. Allow it to dry completely before folding or storing it away. In some climates the covers and trims may be affected by mould and mildew. To help prevent this occurring, do not fold or store the product if it is damp or wet. Always store the product in a well ventilated area.

Always check parts regularly for tightness of screws, nuts and other fasteners, tighten if required. To maintain the safety of your nursery product, seek prompt repairs for bent, torn, worn or broken parts.

Use only parts and accessories approved by the supplier.



GUARANTEE

We grant 2 year guarantee on this product commencing on the date of purchase. Within the guarantee period we will eliminate any defects in the appliance resulting from faults in materials or workmanship, either by repairing or replacing the complete product.

This guarantee does not cover: damage due to improper use, normal wear or use as well as defects that have a negligible effect on the value or operation of the product.

Damages caused by overloading or wrong folding are not granted.

To obtain service within the guarantee period, hand in the complete product with your sales receipt to the store where the product has been bought.

The warranty applies only to the first owner and is not transferable.

EN

Top Mark BV
Postbus 308
8200 AH Lelystad
NETHERLANDS
service@topmark.nl
www.topmark.nl

EN 1273

WICHTIG: HEBEN SIE DIE GEBRAUCHSANLEITUNG FÜR SPÄTERE VERWENDUNG AUF.

- Vor der Benutzung lesen Sie die Gebrauchsanleitung sorgfältig durch und heben sie die Gebrauchsanleitung für spätere Verwendung auf.
- Die Sicherheit ihres Kindes kann beeinträchtigt sein, wenn Sie diese Anweisungen nicht beachten.
- Beim Austausch von Teilen und bei Reparatur ausschließlich Ersatzteile verwenden, die von Importeur geliefert werden.
- Bei Beschädigung durch Überlastung oder falsches Zusammenklappen erlischt die Garantie.
- Längere Sonneneinwirkung kann zu Farbänderungen der Materialien und Geweben führen.
- Das Produkt keinen extremen Temperaturen aussetzen. Bei extremen Sonnenschein oder Temperaturen können Farbänderungen entstehen oder Teile verbiegen.

DE

ACHTUNG

- Lassen Sie das Kind niemals unbeaufsichtigt.
- Das Kind hat im Baby-Laufgestell eine größere Reichweite und kann sich schneller fortbewegen.
- Das Baby-Laufgestell ist für Kinder gedacht, die ohne Hilfe sitzen können.
- Das Baby-Laufgestell ist nicht für Kinder jünger wie 6 Monaten.
- Für Kinder mit einem Körpergewicht von mehr als 12 kg ist das Baby-Laufgestell nicht geeignet.
- Nicht geeignet für Kinder, die bereits laufen können.
- Verwenden Sie das Baby-Laufgestell nur jeweils für kurze Zeiträume (z.B. 20 Minuten).
- Halten Sie das Baby-Laufgestell von Treppen, Stufen und unebenen Oberflächen fern.



- Achten Sie darauf, dass das Baby-Laufgestell nicht mit Glas in Türen, Fenstern und Möbeln kollidieren kann.
- Verwenden Sie das Baby-Laufgestell nicht, wenn irgendwelche Teile beschädigt sind oder fehlen.
- Bevor Sie ein Kind im Baby-Laufgestell setzen, vergewissern Sie sich bitte, dass das Baby-Laufgestell vollständig ausgefaltet ist und dass alle beweglichen Teile verriegelt sind.

- Um Verletzungen zu vermeiden, Ihr Kind fernhalten wenn Sie diese Produkt entfalten oder falten.
- Das Kind nicht mit diesem Produkt spielen lassen.
- Das Kind niemals im Baby-Laufgestell stehen lassen.
- Baby-Laufgestell darf grundsätzlich nur mit einem Kind besetzt werden.
- Das Spielzeug muss von einem Erwachsenen zusammengebaut werden.
- Keine anderen Zubehör– oder Ersatzteile als die in der Benutze Anleitung empfohlenen verwenden.
- Keine andere Zubehör anbringen, die nicht vom Hersteller genehmigt wurden.
- Nur Ersatzteile anbringen, die vom Hersteller/Distributor mitgeliefert oder genehmigt wurden.
- Stellen Sie sicher, dass sich keine Kinder, Tiere, oder Objekte unter oder in der Nähe des Stuhls befinden, wenn ein Kind im Baby-Laufgestell liegt.
- Das Baby-Laufgestell nicht in der Nähe von offenem Feuer, Grill oder Heiz Geräten benutzen.
- Es ist zu vermeiden, dass heiße Flüssigkeiten, Stromkabel und andere mögliche Gefahren in Reichweite eines Kindes kommen können.
- Geben Sie dem Kind keine Gegenstände mit Kordeln und legen Sie diese auch nicht in seiner Nähe ab, um eine Erdrosselungsgefahr zu vermeiden. Achten Sie auf die Kordeln von Vorhängen, Rollos usw.
- Verwenden Sie nur auf ebenen Flächen, frei von Objekte die dazu führen können, das Baby– Laufgestell zu kippen.
- Reinigen Sie Stopper regelmäßig um ihre Bremsfunktion aufrechtzuerhalten.
- **WARNUNG:** Verwendung von den Stopper verhindert eine Bewegung dem Baby-Laufgestell nicht komplett. Behalten Sie das Kind immer im Auge, wenn es sich in die Baby-Laufgestell befindet, auch wenn die Stopper genutzt werden.
- **WARNUNG:** Risiko von Treppen: Vermeiden Sie Verletzungen oder Tod. Blockieren Sie Treppen/Stufen sicher bevor sie das Baby-Laufgestell benutzen, auch wenn die Stopper genutzt werden.
- Versuchen Sie niemals Batterien aufzuladen, die nicht zum Wiederaufladen vorgesehen sind.
- Verwenden Sie keine Batterien unterschiedlichen Typs oder neue und gebrauchte Batterien gleichzeitig.
- Nehmen Sie leere Batterien aus dem Spielzeug heraus.
- Die Pole dürfen nicht kurzgeschlossen werden.
- Verwenden Sie nur die empfohlenen Batterien desselben oder eines vergleichbares Typs.
- Setzen Sie die Batterien richtig gepolt ein.
- Achten Sie darauf, dass Sie austauschbare Batterien korrekt einsetzen und entfernen.
- Nehmen Sie wieder aufladbare Batterien (Akkus) vor dem Aufladen aus dem Spielzeug heraus.

MONTIEREN

Bitte vergewissern Sie sich, dass die folgend aufgeführten Teile der Packung enthalten sind:

- Chassis
- Bezug
- Spieltisch und Rückspiegel, Windschutzscheibe und Räder
- Stopper (8x)
- Rollen (4x)

Beachten Sie, dass die Stoffmuster, Farbfotos sowie die Zubehörteile dieses Produkt, die in dieser Gebrauchsanweisung gezeigt werden, von denen des Produkts abweichen können, dass Sie gekauft haben.

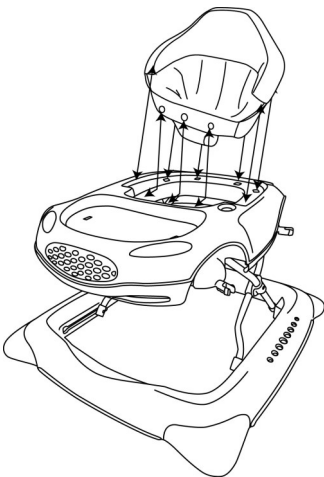
Sollten ein oder mehrere der oben genannten Teile fehlen oder defekt sein, können Sie sich, bevor Sie das Produkt in Gebrauch nehmen, an das Geschäft, in dem Sie den Artikel gekauft haben, wenden.

ACHTUNG

Halten Sie sämtliches Verpackungsmaterial von Babys und Kindern fern, um Erstickungsgefahr zu vermeiden.

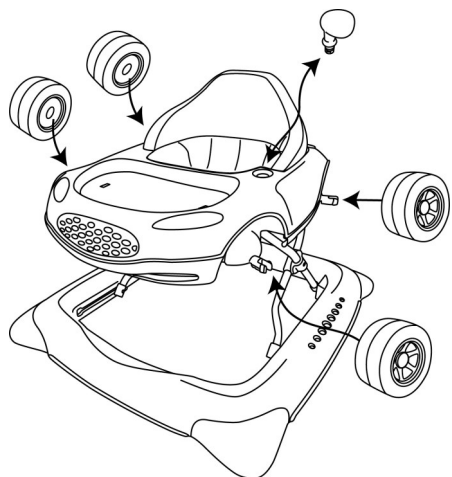
A . Befestigen des Sitzes

9 Befestigungen mit Löchern.



B. Rückspiegel und Räder montieren

Befestigen den Rückspiegel und Räder gemäß der Abbildung.

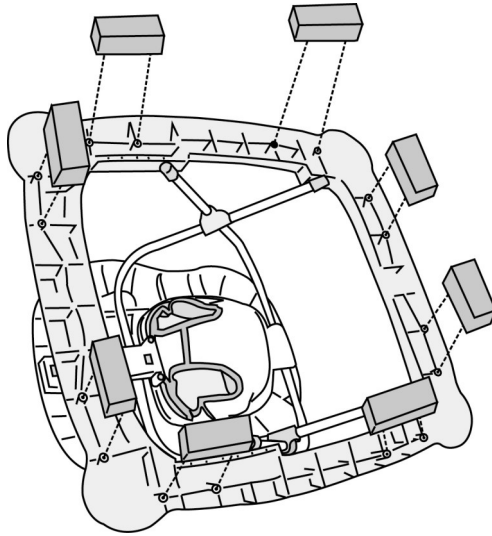


MONTIEREN/GEBRAUCH

C . Befestigen des Stoppers

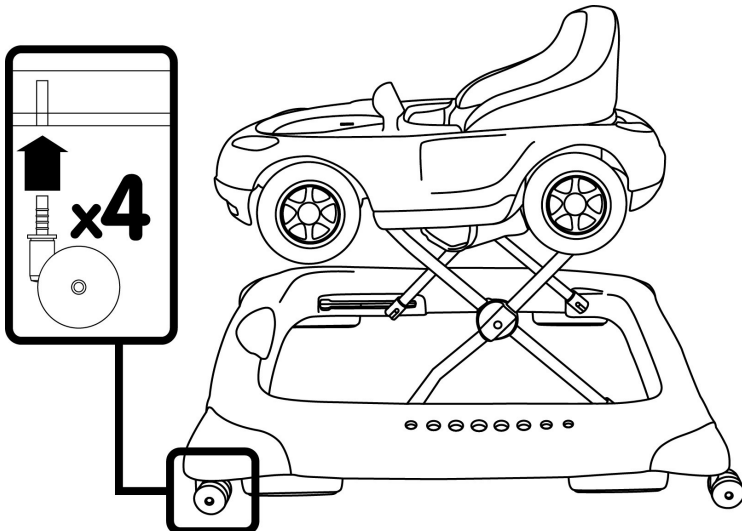
Niemals Laufgestell ohne Stopper verwenden.

Stopper 8x



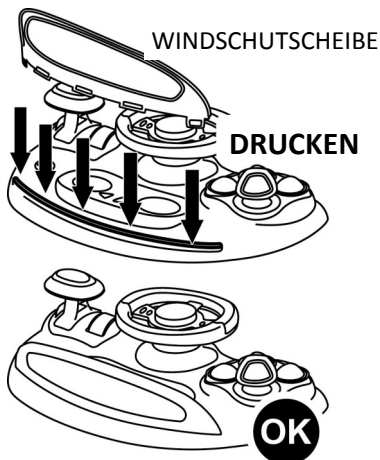
D. Befestigen der Rollen

Benutzen Sie den Babylaufgestell niemals ohne die Rollen.



DE

E. Spieltisch montieren



HINWEIS:

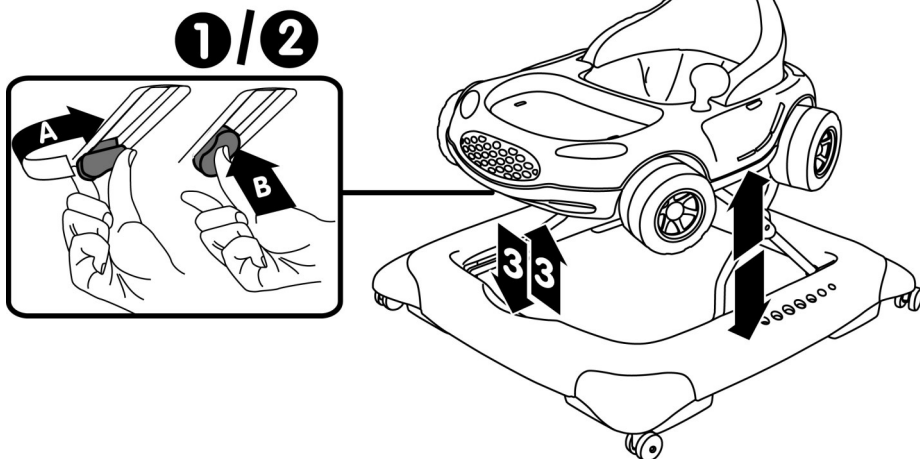
Überprüfen sie, ob die Windschutzscheibe korrekt am Spieltisch befestigt ist.

DE

F. Zum Einstellen

VORSICHT: Vergewissern Sie sich beim öffnen, Schließen und beim einstellen dem Baby-Laufgestell, dass sich das Kind in entsprechender Entfernung aufhält.

1. Um das Baby-Laufgestell aufzuklappen heben Sie den Einsatz von Sockel hoch.
2. Zur Höhenverstellung drehen Sie den Knopf, und drücken Sie diesen. Sobald Sie den Knopf loslassen rastet die Vorrichtung automatisch in dieser Position ein.
3. Um das Baby-Laufgestell wieder nach unten zusammenzuklappen, drehen Sie den Knopf, drücken Sie ihn, und senken Sie den Einsatz auf den Sockel hinab.

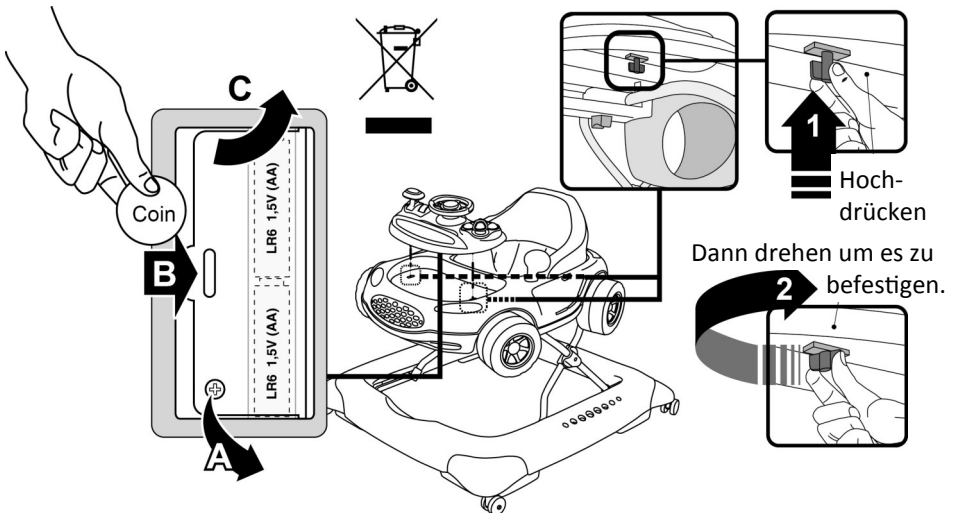


G. Anbringen der Spieltisch

- Batterie nicht im Lieferumfang enthalten.

VORSICHT! Laden Sie niemals Batterien auf die nicht zum Wiederaufladen vorgesehen sind. Achten Sie beim Einsetzen von Batterien und Akkus auf die richtige Polung. Verwenden Sie keine alten und neuen Batterien und Akkus gleichzeitig. Verwenden Sie keine Batterien oder Akkus verschiedener Hersteller gleichzeitig. Verwenden Sie nur die empfohlenen Batterie- oder Akkutypen. Entfernen Sie aufgebrauchte Batterien oder Akkus aus dem Spielzeug. Schließen Sie die Batterie- oder Akku Pole nicht kurz. Nehmen Sie Akkus vor dem Wiederaufladen möglichst aus dem Spielzeug heraus. Das Wiederaufladen von Batterien und Akkus sollte stets unter Aufsicht eines Erwachsenen geschehen.

ENTFERNEN SIE SPIELZEUGE NICHT VON SPIELTISCH WÄHREND DER BENUTZUNG



Um eine möglichst lange Lebensdauer dieses Kinderprodukts zu gewährleisten, halten Sie das Produkt stets sauber und achten Sie darauf, dass es nicht über einen längeren Zeitraum direkter Sonneneinstrahlung ausgesetzt ist.

Abnehmbare Stoffverkleidungen und Verzierungen dürfen mit warmem Wasser und Haushaltsseife oder mit einem milden Reinigungsmittel gereinigt werden. Danach sollten Sie diese Teile vollständig trocknen lassen und dabei direkte Sonneneinstrahlung vermeiden.

Dieses Produkt ist nicht geeignet für die Verwendung im Freien, Sand verursacht Verschleiß an den Rädern. Dadurch können die Räder Schäden verursachen an Parkett-, Laminat, Linoleum oder Teppichböden.

Nützlichen Tipps

Wenn die Räder quietschen, verwenden Sie ein Spray auf Silikonbasis. Achten Sie darauf, dass das Spray gut auf die Räder und die Achse einwirken kann.

Vermeiden Sie chemische Reinigung oder Bleichmittel

Das Produkt darf nicht in der Waschmaschine, im elektrischen Wäschetrockner oder in der Wäscheschleuder gereinigt bzw. getrocknet werden. Das Bezug und Verzierungen dürfen mit einem feuchten Schwamm mit Seife oder mit einem milden Lösungsmittel gereinigt werden. Lassen Sie diese Teile anschließend vollständig trocknen, bevor Sie das Produkt zusammenklappen oder lagern.

Unter bestimmten klimatischen Bedingungen können die Verkleidungen und Verzierungen Schimmel ansetzen. Um dies zu vermeiden, sollten Sie das Produkt nicht zusammenklappen oder lagern, wenn es nass oder feucht ist. Lagern Sie das Produkt immer in einer gut gelüfteten Umgebung.

Prüfen Sie regelmäßig, ob keine Schrauben, Muttern und andere Befestigungsmittel locker sitzen. Ziehen Sie diese gegebenenfalls fest an. Um die Sicherheit dieses Kinderprodukts zu gewährleisten, stellen Sie sicher, dass alle verbogenen, zerrissenen, verschlissenen oder defekten Teile sofort repariert werden. Verwenden Sie ausschließlich vom Lieferanten anerkannte Ersatz- und Zubehörteile.



GARANTIE

Als Hersteller übernehmen wir für dieses Gerät - nach Wahl des Käufers zusätzlich zu den gesetzlichen Gewährleistung Ansprüchen gegen den Verkäufer - eine Garantie von 2 Jahre ab Kaufdatum. Innerhalb dieser Garantiezeit beseitigen wir nach unserer Wahl durch Reparatur oder Austausch des Gerätes unentgeltlich alle Mängel, die auf Material- oder Herstellungsfehlern beruhen.

Von der Garantie sind ausgenommen: Schäden durch unsachgemäßen Gebrauch, normaler Verschleiß und Verbrauch sowie Mängel, die den Wert oder die Gebrauchstauglichkeit des Gerätes nur unerheblich beeinflussen.

Bei Beschädigung durch Überlastung oder falsches Zusammenklappen erlischt die Garantie.

Im Garantiefall senden Sie das Gerät mit Kaufbeleg bitte an das Geschäft, wo Sie das Gerät gekauft haben.

Die Garantie gilt nur für den ersten Eigentümer und ist nicht übertragbar.

DE

Top Mark BV
Postbus 308
8200 AH Lelystad
NIEDERLANDE
service@topmark.nl
www.topmark.nl

EN 1273

IMPORTANT: CONSERVER LES INSTRUCTIONS POUR UNE CONSULTATION FUTURE.

- Veuillez lire attentivement ces instructions et les conserver pour une consultation future.
- La sécurité de votre enfant peut être affectée si vous ne suivez pas ces instructions.
- En cas de remplacement de pièces ou de réparation, utilisez uniquement des pièces livrées par importateur.
- La garantie échoit en cas de surcharge ou de pliage incorrect.
- Une exposition prolongée à la lumière du soleil peut décolorer des matériaux et des tissus.
- N'exposez pas le produit à des températures extrêmes. Lumière du soleil extrême ou températures extrêmes peut entraîner des modifications de couleur ou toutes parties.

FR

AVERTISSEMENT

- Ne laissez jamais votre enfant seul dans le trotteur sans surveillance.
- Dans le trotteur, l'enfant sera capable d'avancer et de se déplacer rapidement.
- Ce trotteur est destiné à être utilisé par des enfants pouvant s'asseoir sans assistance.
- Ce trotteur est destiné à être utilisé par des enfants environ à partir de 6 mois.
- Ce trotteur n'est pas destiné à des enfants pesant plus de 12 kg.
- Ce trotteur ne convient pas aux enfants capables de marcher.
- Ce trotteur ne doit être utilisé que sur de courtes périodes (par ex. 20 min.).
- Evitez tout accès à des escaliers, marches et surfaces inégales .



AVERTISSEMENT



- Evitez les collisions avec du verre dans des portes, fenêtres et meubles.
- N'utilisez pas le trotteur si un composant est cassé ou manquant.
- Veillez à ce que le trotteur soit bien tendu et vérifiez si tout est bien verrouillé avant mettre votre enfant dans le trotteur.

- Pour éviter toute blessure, veillez à ce que votre enfant soit hors de portée de ce produit en pliant ou dépliant le trotteur.
- Ne laissez pas votre enfant jouer avec ce produit.
- Ne laissez pas l'enfant debout dans le trotteur.
- N'installez jamais plus de 1 enfant dans le trotteur.
- Les jeux doivent être assemblés par un adulte.
- N'utilisez pas de pièces de rechange ou d'accessoires autres que ceux recommandés par le manuel d'instruction.
- Ne pas user d'accessoires non approuvés par le fabricant.
- User seulement des pièces de rechange fournies ou approuvées par le fabricant/distributeur.
- Veillez à ce qu'il n'y ait pas d'enfants, d'animaux et d'objets en dessous ou à proximité du trotteur lorsqu'un enfant est assis dedans.
- N'utilisez pas la chaise d'enfant à proximité d'un feu ouvert, d'une flamme directe, d'un barbecue ou d'un chauffage.
- Éviter que des liquides chauds, cordons électriques ou autres dangers potentiels ne risquent d'être à portée d'un enfant.
- Pour éviter tout risque d'étranglement, ne pas donner à l'enfant et ne pas placer près de lui des objets munis de cordes. Faire attention aux cordes des rideaux, stores, etc.
- Utiliser uniquement sur des surfaces planes, libres d'objets qui pourraient causer le trotteur à basculer.
- Nettoyez les taquets régulièrement pour garantir les performances d'arrêt.
- **AVERTISSEMENT:** L'utilisation des taquets n'empêche pas totalement le mouvement du trotteur. Garder toujours l'enfant en vue quand il est dans le trotteur, même en utilisant les taquets.
- **AVERTISSEMENT danger dans les escaliers:** Pour éviter les blessures ou la mort bloquez les escaliers / marches en toute sécurité avant utilisation du trotteur même en utilisant les taquets.
- Ne rechargez pas des piles non rechargeables.
- Ne mélangez pas différents types de piles.
- Ne mélangez pas des piles nouvelles et usagées.
- Enlevez les piles vides du jouet.
- Ne court-circuitiez pas les bornes d'alimentation.
- Seules des piles de type identique ou équivalent à celui qui est recommandé doivent être utilisées.
- Les piles doivent être insérées avec la polarité correcte.
- Comment enlever et insérer des piles de rechange.
- Les piles rechargeables doivent être enlevées du jouet avant d'être chargées.

MONTAGE

Vérifiez que les pièces suivantes se trouvent bien dans la boîte:

- Châssis
- Housse
- Tablette de jeux, rétroviseur, pare-brise et roues
- Taquets (8x)
- Roulettes (4x)

Notez que les motifs du tissu, les images couleurs et les accessoires présentés sur le produit dans ce manuel d'instruction peuvent différer de ceux du produit que vous avez acheté.

Si une ou plusieurs des pièces citées ci-dessus sont manquantes ou défectueuses, vous pouvez contacter le magasin où vous avez acheté l'article avant la mise en service du produit.

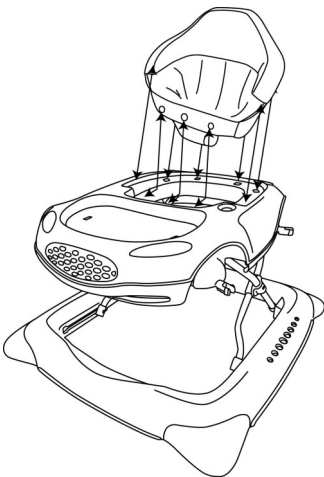
FR

AVERTISSEMENT

Eloignez tous les emballages de bébés et d'enfants pour éviter tout risque de suffocation.

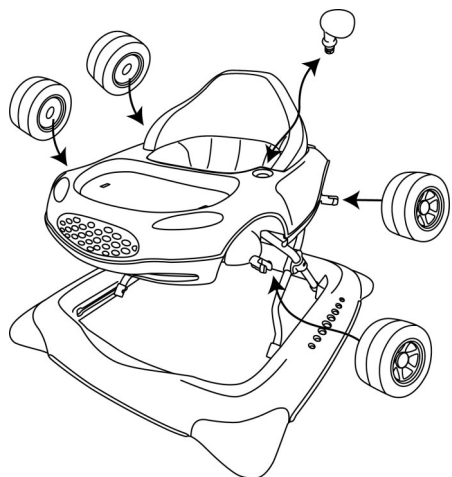
A . Pour fixer le siège

9 fixations avec boutonnière.



B. Montage rétroviseur et roues

Installez le rétroviseur et les roues selon la figure.

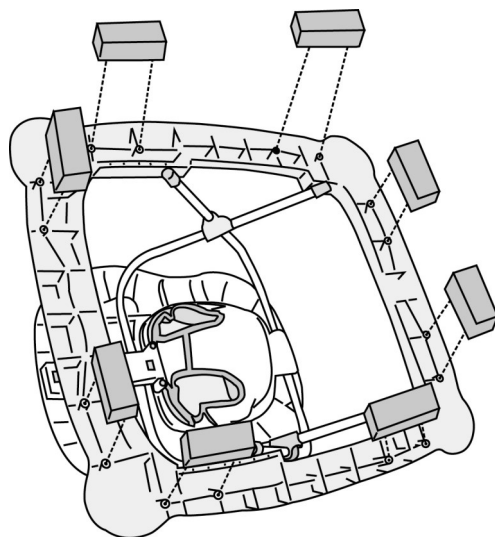


MONTAGE/UTILISER

C. Montage des taquets

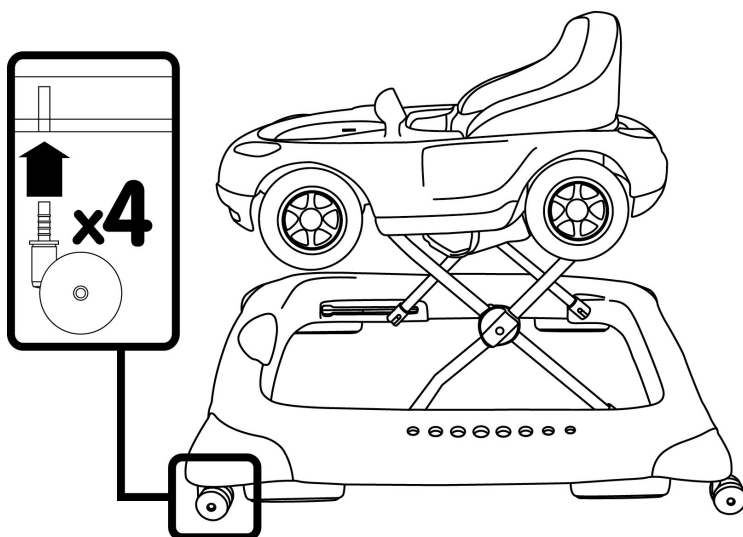
N'utilisez jamais le trotteur sans les taquets.

Taquets 8x



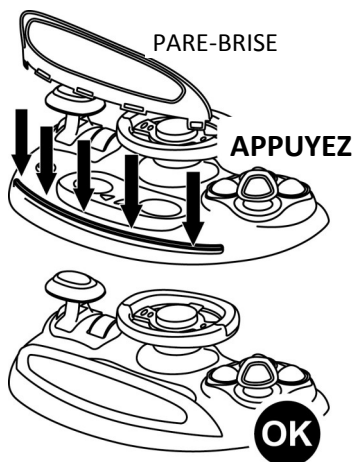
D. Montage des roulettes

N'utilisez jamais le trotteur sans les roulettes.



FR

E. Assemble la tablette de jeux



REMARQUE:

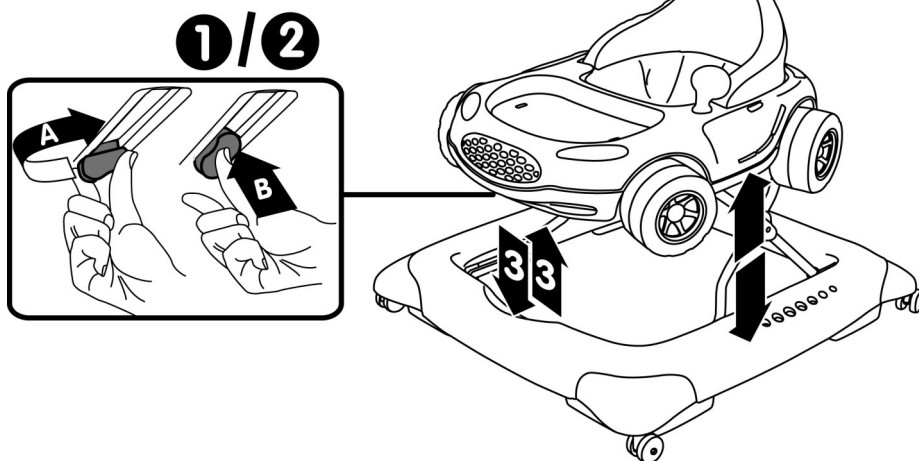
Veuillez vérifier si le pare-brise est correctement installé sur la tablette.

FR

F. Ajuster

AVERTISSEMENT: Durant les opérations, d'ouverture, de fermeture et de réglage, vérifier que l'enfant est suffisamment éloigné.

1. Pour déplier le trotteur, enlevez le plateau de la base.
2. Pour régler la hauteur, tournez le bouton et enfoncez-le. La position se verrouille automatiquement en relâchant le bouton.
3. Pour replier le trotteur vers le bas tournez le bouton, enfoncez-le et descendez le plateau vers la base.



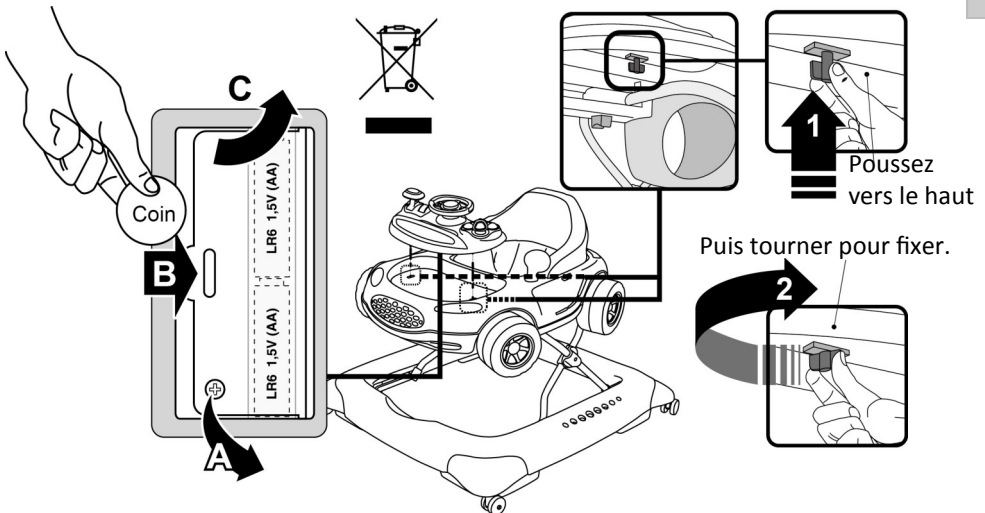
G. Positionnement de tablette de jeux

- Piles non fournies.

PRECAUTION ! Ne rechargez pas les piles non rechargeables.

En insérant des piles ou des accumulateurs, assurez-vous que la polarité est correcte. Ne mélangez pas des piles ou accumulateurs nouveaux et usagés. Ne mélangez pas différentes marques de piles ou d'accumulateurs. Utilisez uniquement les types de piles ou d'accumulateurs recommandés. Enlevez les piles ou accumulateurs vides du jouet. Ne court-circuitez pas les bornes des piles ou accumulateurs. Si possible, les accumulateurs doivent être enlevés du jouet avant de les charger. La recharge d'accumulateurs doit toujours avoir lieu sous la surveillance d'un adulte.

**NE PAS RETIRER LES JEUX DE TABLETTE
LORS DE L'UTILISATION**



SOIN ET ENTRETIEN

Pour prolonger la durée de vie votre produit de puériculture, maintenez le propre et ne laissez pas à la lumière directe du soleil pendant des périodes prolongées. Les revêtements et bords en tissu amovibles peuvent être nettoyés avec l'eau chaude et un savon doux. Laisser ensuite le produit sécher complètement, de préférence pas à la lumière directe du soleil. Ce produit ne convient pas pour être utilisé à l'extérieur. Le sable provoque une usure des roues et donc les roues peuvent causer des dommages aux parquets, stratifiés et de linoléum ou en moquette.

Conseils utiles

Si les roulettes grincent, utilisez un spray silicone, en vous assurant qu'il pénètre dans l'assemblage des roulettes et de l'essieu.

Ne nettoyez pas à sec, ou utilisez de la javel.

Ne lavez pas à la machine, ne séchez pas par culbutage ou par essorage, sauf si l'étiquette d'entretien sur le produit autorise ces méthodes.

Les revêtements et bords en tissu non amovibles peuvent être nettoyés à l'aide d'une éponge humide avec du savon ou un détergent doux. Faites-les sécher complètement avant de les plier ou de les ranger.

Dans certains climats, les revêtements et bords peuvent être affectés par des moisissures. Pour éviter cela, ne pliez ou ne rangez pas le produit s'il est humide ou mouillé. Rangez toujours le produit dans une pièce bien aérée.

Contrôlez régulièrement si les vis, écrous et autres pièces de fixation sont bien serrés, serrez si nécessaire. Pour maintenir la sécurité de votre produit de puériculture, réparez rapidement toute pièce tordue, déchirée, usé ou cassée.

N'utilisez que des pièces et accessoires approuvés par le fournisseur.

FR



GARANTIE

Nous accordons une garantie de 2 ans sur ce produit, à partir de la date d'achat. Pendant la durée de la garantie, nous prendrons gratuitement à notre charge la réparation des vices de fabrication ou de matière en se réservant le droit de décider si certaines pièces doivent être réparées ou si produit lui-même doit être échangé.

Cette garantie ne couvre pas les dommages occasionnés par une utilisation inadéquate et l'usure normale.

La garantie échoit en cas de surcharge ou de pliage incorrect.

Pour tout SAV au cours de la période de garantie, ramenez le produit complet avec votre ticket de caisse au magasin où celui-ci a été acheté.

La garantie n'est valable que pour le premier propriétaire et n'est pas cessible.

FR

Top Mark BV
Postbus 308
8200 AH Lelystad
PAYS-BAS
service@topmark.nl
www.topmark.nl

EN 1273

IMPORTANTE: CONSERVAR PARA FUTURAS REFERENCIAS.

- Por favor lea atentamente estas instrucciones y guárdelas para futuras referencias.
- La seguridad del niño puede correr peligro si no se siguen estas instrucciones.
- En caso de sustitución de componentes o reparaciones, utilice únicamente componentes originales suministrados por importador.
- En caso de que el artículo resulte dañado por sobrecarga o cierre incorrecto, la garantía quedará anulada.
- La exposición directa al sol puede causar la decoloración de la tapicería.
- No exponga el artículo a temperaturas extremas. El sobrecalentamiento o la excesiva exposición al sol envejece y decolora los partos del artículo o se pueden torcer.

ADVERTENCI

- No deje nunca al niño solo.
- El niño tendrá un mayor alcance y podrá moverse más rápidamente cuando esté dentro del andador.
- No apto para niños incapaces de sentarse por si solos.
- No apto para niños menores de 6 meses.
- No apto para niños que pesen más de 12 kg.
- No apto para niños capaces de caminar.
- Este andador sólo debe ser utilizado durante cortos periodos de tiempo (por ejemplo 20 minutos).
- Vigile todos los fuegos, calefaccionnes y hornillos.
- Evite que el niño pueda chocar contra cristales en puertas, ventanas y muebles.
- No utilice el andador si tiene componentes deteriorados o si falta alguno.



- Asegúrese de que el andador está totalmente desplegada y que todas las piezas móviles estén bien ancladas antes de sentar al niño en el andador.



- Para evitar lesiones asegúrese que los niños estén alejados durante el desplegado y plegado de este producto.
- No permita que los niños jueguen con este artículo.
- No permita que el niño se ponga de pie sobre el andador.
- Nunca siente a más de 1 niño en el andador.
- El juguete debe montarla un adulto.
- No utilice otros accesorios o componentes de recambio distintos a los recomendados en las instrucciones de uso.
- Sólo deben utilizarse piezas de recambio y accesorios autorizados por el fabricante.
- Se utilizarán únicamente partes de repuestos que estén suministrados o aprobados por el fabricante/distribuidor.
- Cuando un niño esté sentado en el andador, asegúrese de que debajo o alrededor de la misma no haya ningún niño, animal u objeto.
- No ponga el andador cerca de llamas abiertas, barbacoas, estufas o cualquier otra fuente de calor.
- Hay que evitar que los niños tomen contacto con líquidos calientes, cables y otros peligros.
- Para evitar riesgos de estrangulamiento, no darle al niño, ni colocar cerca del mismo, objetos provistos de cuerdas. Prestar atención a las cuerdas de las cortinas, las persianas enrollables etc.
- Use solamente en superficies planas libres de objetos que podrían causar que el andador se vuelca.
- Limpie (topes) de forma regular para mantener el rendimiento del freno.
- **ADVERTENCIA:** El uso del tope no impide totalmente el movimiento del andador. Vigile al niño en todo momento mientras esté usando el andador, incluso cuando esté usando los topes.
- **ADVERTENCIA Peligro escaleras:** Evite lesiones o riesgo de muerte: bloqueando escalones y escaleras antes de usar el andador cuando utilice los topes.
- Las baterías no recargables no deben ser recargadas.
- No deben mezclarse baterías de diferentes clases o baterías nuevas y usadas.
- Las baterías gastadas deben sacarse del juguete.
- Los terminales de alimentación no deben cortocircuitarse.
- Sólo deben utilizarse baterías idénticas o equivalentes a las recomendadas.
- Las baterías deberán insertarse con la polaridad correcta.
- Cómo retirar e insertar baterías reemplazables.
- Las baterías recargables deben ser retiradas del juguete antes de su carga.

INSTALACION

Verifique que la caja contiene los siguientes componentes:

- Chassis
- Funda
- Mesita de juego, espejo retrovisor, ruedadas
- Topes /freno (8x)
- Ruedas giratorias (4x)

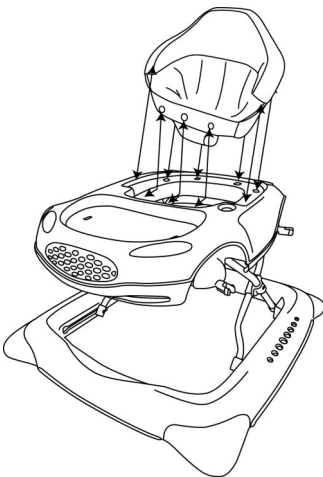
Los patrones de fibras, dibujos de colores y accesorios de este producto que aparecen en este manual de instrucciones pueden variar de los del producto que usted ha comprado.

Si alguno de los componentes arriba mencionados está defectuoso o falta, póngase en contacto con la tienda donde compró este artículo antes de utilizarlo.

ADVERTENCI

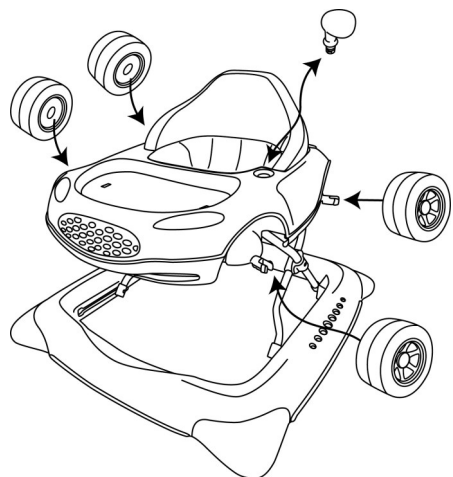
Mantenga los materiales de embalaje fuera del alcance de niños y niños para evitar el peligro de asfixia.

A . Esamblado del asiento
9 fijaciones con ajales.



B . Esamblado del espejo retrovisor y las ruedas

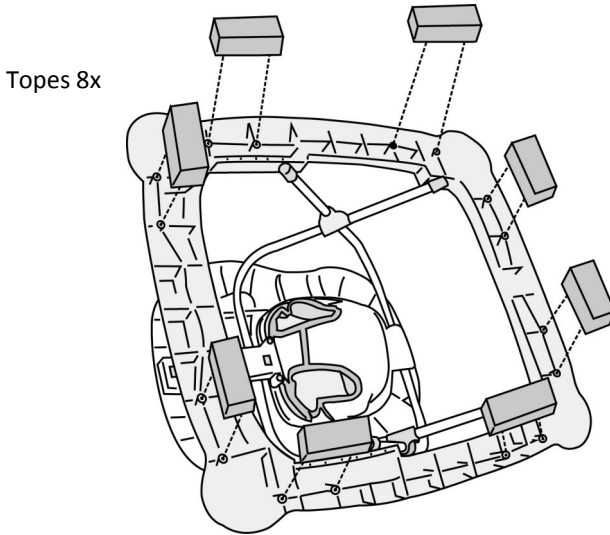
Monte el espejo retrovisor y las ruedas de acuerdo con la figura.



INSTALACION/USO

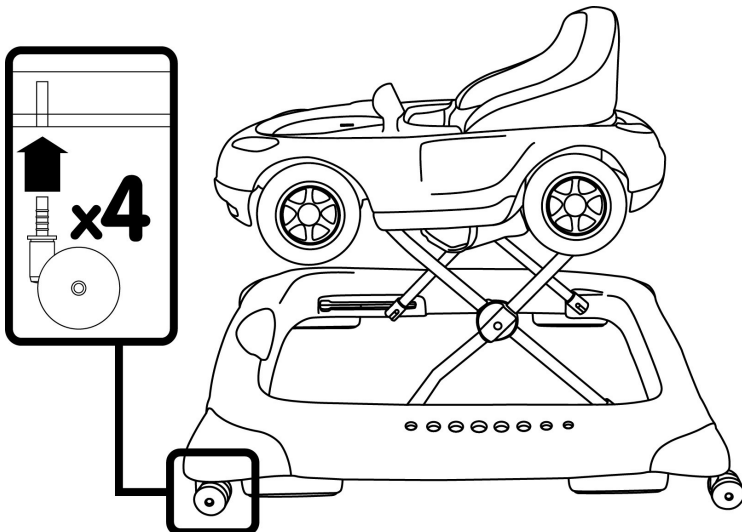
C. Esamblado de los topes

Nunca utilice el andador sin los topes.



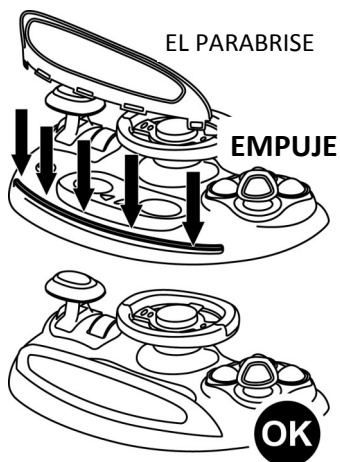
D. Esamblado de las ruedas giratorias

Nunca utilice el andador sin las ruedas.



ES

E. Posicionamiento de los juguetes



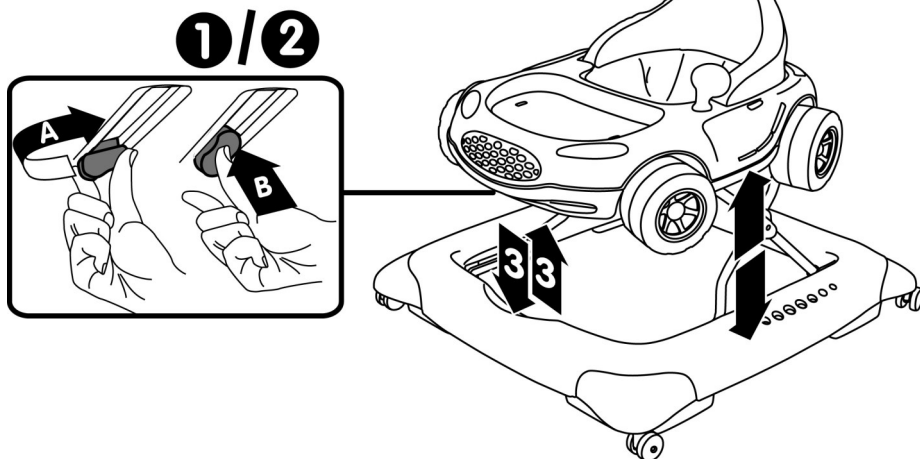
NOTA:

Comprobar si el parabrisas es montado apropiadamente en la mesita de juego.

F. Ajustar

ATENCIÓN: En las operaciones de apertura, cierre y regulación controlar que el niño esté a la debida distancia.

1. Para desplegar el andador, retire la bandeja de la base.
2. Para ajustar la altura, gire el botón y luego presiónelo. La posición queda fijada automáticamente al soltar el botón.
3. Para volver a doblar el andador gire el botón, presiónelo y baje la bandeja hacia la base.



INSTALACION/USO

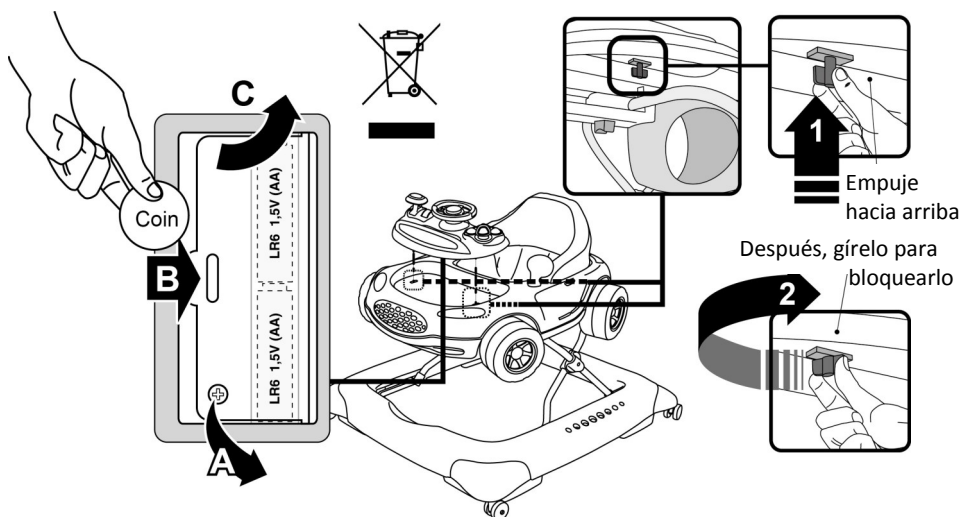
G. Posicionamiento de los juguetes

- **Batería no incluida.**

PRECAUCIÓN! Las baterías no recargables no deben ser recargadas.

Al insertar baterías o acumuladores, asegúrese de que la polaridad es la correcta. No mezcle baterías o acumuladores viejos y nuevos. No mezcle diferentes marcas de baterías o acumuladores. Utilice exclusivamente los tipos de baterías o acumuladores recomendados. Retire las baterías o acumuladores usados del juguete. Los terminales de las baterías o acumuladores no deben cortocircuitarse. Siempre que sea posible, retire los acumuladores del juguete antes de recargarlos. La recarga de los acumuladores debe siempre realizarse bajo la supervisión de un adulto.

**NO QUITE LOS JUGUETES MIENTRAS
EL JUGAR EN USO**



CUIDADO Y MANTENIMIENTO

Par prolongar la vida de este producto infantil, manténgalo limpio y no lo deje expuesto a la luz solar directa durante largos períodos de tiempo.

Las cubiertas de tela y ribetes pueden limpiarse con agua caliente y una solución de jabón o detergente suave. Déjelas secar totalmente, preferiblemente fuera de la luz solar directa.

Este artículo no es apto para utilizarse en el exterior, la arena desgasta de las ruedas. Y por lo tanto las ruedas pueden causar daños a la suelo de parquets, laminado, linoleo o moqueta.

Consejos útiles

Si las ruedas chirrían, aplique un spray con base silicona asegurándose que penetre en la rueda y el conjunto del eje.

No limpiar en seco ni utilizar lejía

No lavar en lavadora, secar en secadora ni centrifugar, salvo que se indique lo contrario en la etiqueta de instrucciones de lavado del producto.

Las cubiertas de tela y ribetes fijos pueden limpiarse con una esponja húmeda con jabón o un detergente suave. Dejar secar completamente antes de doblar o guardar el producto.

En algunos climas, las cubiertas y ribetes pueden verse afectadas por el moho y las manchas de humedad. Para evitar que esto ocurra, no doblar ni guardar el producto si está húmedo o mojado. Siempre guarde el producto en un sitio bien ventilado.

Verifique continuamente las piezas para comprobar que estén bien apretados los Tornillos, tuercas y otros mecanismos de cierre. Ajustelos en caso necesario para Conservar la seguridad de este producto infantil. Si hay piezas dobladas rasgadas, desgastadas o rotas, arréglelas a la mayor brevedad.

Utilice únicamente las piezas y accesorios aprobados por el proveedor.



GARANTÍA

La garantía de este artículo es de 2 años a partir de la fecha de compra. Dentro del período de garantía subsanaremos cualquier fallo de fabricación y/o de los materiales, ya sea mediante la reparación o sustitución de los componentes o bien ofreciéndole un nuevo artículo a cambio.

Los daños causados por el uso incorrecto, desgaste natural o fallos que no influyan de forma significativa en el funcionamiento o el valor del artículo no están cubiertos por la garantía.

En caso de que el artículo resulte dañado por sobrecarga o cierre incorrecto, la garantía quedará anulada.

Para poder hacer uso de nuestro servicio dentro del período de garantía, debe devolver el artículo completo junto con el justificante de compra a la tienda donde lo compró.

La garantía es válida únicamente para el primer propietario y no es transferible.

ES

Top Mark BV
Postbus 308
8200 AH Lelystad
Países Bajos
service@topmark.nl
www.topmark.nl

EN 1273

TOPMARK

www.topmark.nl

Copyright© Top Mark B.V. 2018