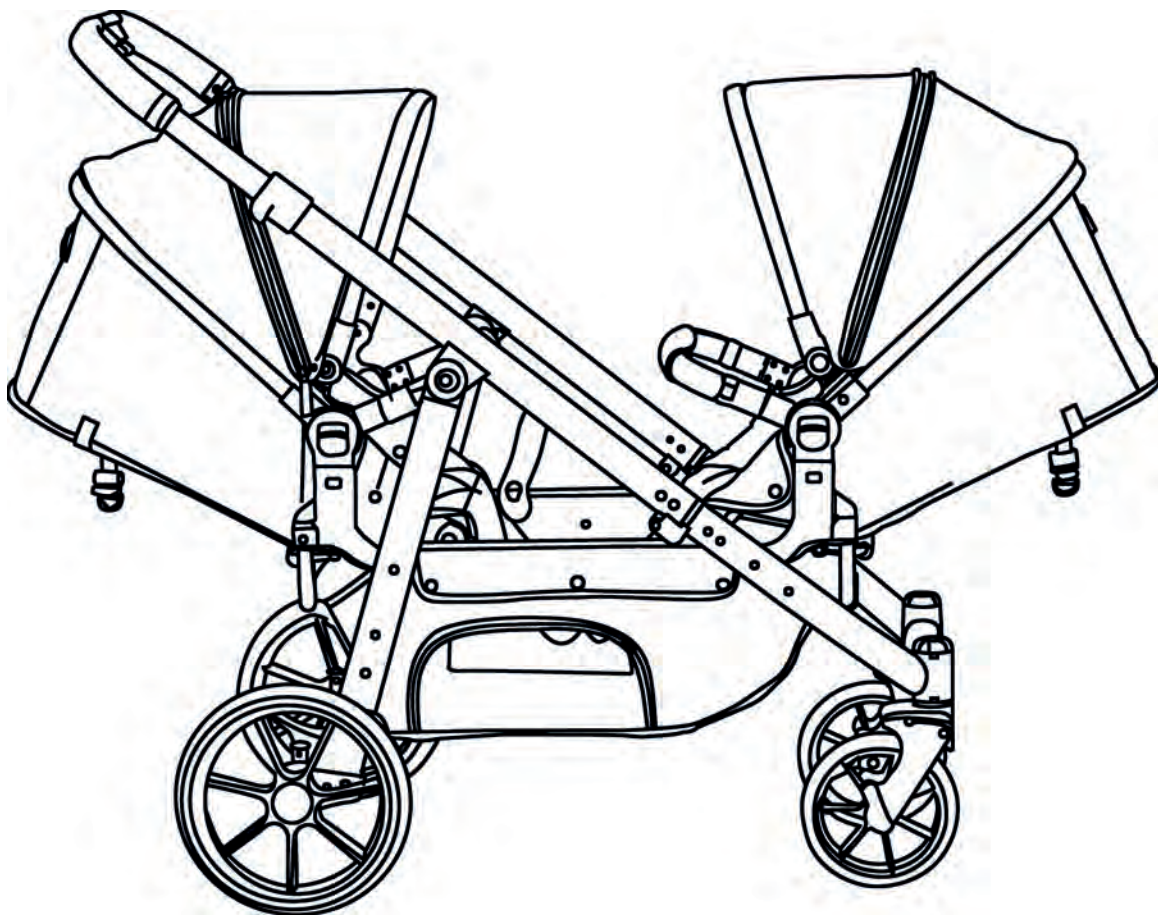


# TOPMARK

## T8020 2-Combi



NL | GEBRUIKSAANWIJZING    FR | MODE D'EMPLOI  
EN | INSTRUCTION MANUAL    ES | INSTRUCCIONES DE USO  
DE | GEBRACHSANLEITUNG

**NL - Controleer of de volgende delen in de doos zitten:**

- 1x Frame met boodschappenmand
- 2x Voorwiel
- 1x Achterwielunit
- 2x Achterwiel
- 2x Zitting met bekleding, kap en voorbeugel
- 2x Regenhoes

**EN - Check if following spare parts are in the box:**

- 1x Chassis with basket
- 2x Front wheel
- 1x Rear wheel housing including axle
- 2x Rear wheels
- 2x Seat unit with inlay, canopy and front bow
- 2x Rain covers

**DE - Bitte vergewissern Sie sich, dass die folgend aufgeführten Teile der Packung enthalten sind:**

- 1x Rahmen mit Einkaufskorb
- 2x Vorderrad
- 1x Hinterradgehäuse
- 2x Hinterrad
- 2x Sitze mit Bezug, Verdeck und Sicherheitsbügel
- 2x Regenschutz

**FR - Vérifiez que les pièces suivantes se trouvent bien dans la boîte :**

- 1x Châssis avec panier à provisions
- 2x Roue pivotantes
- 1x Essieu arrière
- 2x Roue arrière
- 2x Siège avec garniture, pare-soleil et la barre pare-chocs
- 2x Habillage de pluie

**ES - Verifique que la caja contiene los siguientes componentes:**

- 1x Marco con cesta de compras
- 2x Rueda componentes
- 1x Eje trasero
- 2x Rueda trasera
- 2x Asiento y funda, capota y apoyabrazos
- 2x Cubierta para la lluvia

NL - De patronen van de stof, de kleuren afbeeldingen en de accessoires van de kinderwagen in deze gebruiksaanwijzing kunnen afwijken van de kinderwagen welke u heeft gekocht. Indien één of meer van de bovengenoemde onderdelen ontbreken of defect zijn, kunt u contact opnemen met de winkel waar u het artikel heeft gekocht, alvorens het product in gebruik te nemen.

EN - Note that the fabric patterns, colour pictures and stroller accessories on the stroller in this instruction manual may vary from that of the product that you have purchased. If one or more of the above mentioned spare parts are missing or broken, please contact the store where you bought the product, before using.

DE - Beachten Sie, dass die Stoffmuster, Farbfotos sowie die Zubehörteile des Kinderwagens, die in dieser Gebrauchsanweisung gezeigt werden, von denen des Produkts abweichen können, dass Sie gekauft haben. Sollten ein oder mehrere der oben genannten Teile fehlen oder defekt sein, können Sie sich, bevor Sie das Produkt in Gebrauch nehmen, an das Geschäft, in dem Sie den Artikel gekauft haben, wenden.

FR - Notez que les motifs du tissu, les images couleurs et les accessoires présentés sur la poussette dans ce manuel d'instruction peuvent différer de ceux du produit que vous avez acheté. Si une ou plusieurs des pièces citées ci-dessus sont manquantes ou défectueuses, vous pouvez contacter le magasin où vous avez acheté l'article avant la mise en service du produit.

ES - Los patrones de fibras, dibujos de colores y accesorios de la cochecitoilla de paseo que aparecen en este manual de instrucciones pueden variar de los del producto que usted ha comprado. Si alguno de los componentes arriba mencionados está defectuoso o falta, póngase en contacto con la tienda donde compró este artículo antes de utilizarlo.

NL - Mogelijke configuraties:

**WAARSCHUWING:** bekijk eerst de toegestane configuraties voordat u de onderdelen bevestigt.

EN - Possible configurations:

**WARNING:** Please check the allowed configurations before attach any components.

DE - Mögliche Anordnungen:

**ACHTUNG:** Bitte sehen Sie sich vor dem Befestigen von Komponenten folgende erlaubte Anordnungen an.

FR - Configurations possibles:

**AVERTISSEMENT:** veuillez vérifier les configurations suivantes autorisé avant de fixer des composants.

ES - Configuraciones posibles:

**ADVERTENCIA:** consulte las siguientes configuraciones permitido antes de conectar ningún componente.



### 1.

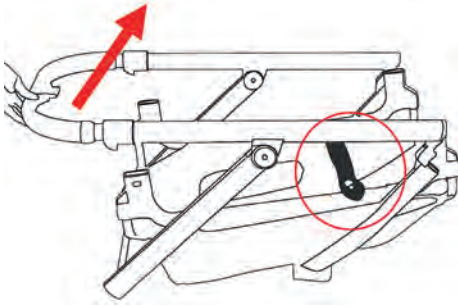
NL | **OPENEN VAN DE KINDERWAGEN** - Open de vergrendeling. Vouw het frame open en zorg dat deze bij alle vergrendelingpunten vast klikt.

EN | **UNFOLD THE STROLLER** - Open the folding latch. Unfold it, make sure both locks snapped into place.

DE | **AUFBAU DES KINDERWAGENS** - Die Faltverriegelung öffnen. Den Kinderwagen aufklappen und sicherstellen, dass beide Verschlüsse eingerastet sind.

FR | **OUVERTURE DE LA POUSETTE** - Ouvrez le loquet de sécurité. Dépliez-la en vous assurant que les deux verrous soient en place.

ES | **ABRIR LA SILLA EL COCHECITO** - Accione el resorte de plegado. Despliegue el cochecito y asegúrese de que ambos hagan clic y queden fijos.



### 2.

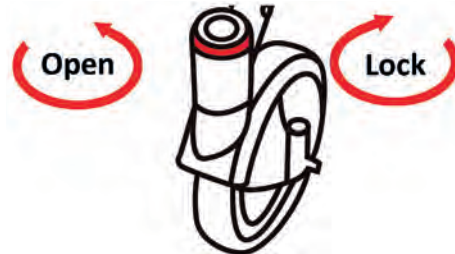
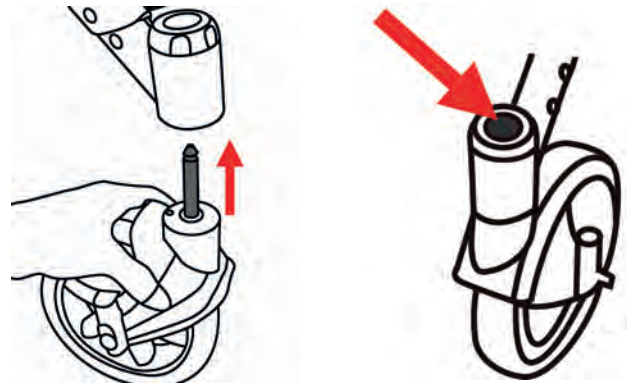
NL | **MONTAGE/DEMONTAGE/GEbruik VOORWIEL** - Steek de voorwielas in de wielkast en druk op de knop in het midden totdat deze vastklikt. Druk op de knop om het voorwiel los te maken. Draai de knop met de klok mee om de wielen te vergrendelen. Draai de knop tegen de klok in om de wielen te laten draaien.

EN | **ASSEMBLY/DISASSEMBLY/USE FRONT WHEEL** - Insert front wheel axle into wheel housing and press the button in the center, until it clicks. Press the button to release front wheel. Turn the knob clockwise to lock the wheels. Turn the knob anti-clockwise to swivel the wheels.

DE | **MONTAGE/DEMONTAGE/GEbruich VORDERRAD** - Vorderradachse in Radhaus einsetzen und drücken Sie schwarze Knopf, bis es klick macht. Zum lösen des Vorderräder auf den schwarzen Knopf drücken. Drehen Sie den Knopf im Uhrzeigersinn, um die Räder zu blockieren. Drehen Sie den Knopf gegen den Uhrzeigersinn, um die Räder zu schwenken.

FR | **MONTAGE/DÉMONTAGE/UTILISATION DES ROUES AVANT** - Insérez l'essieu de roue avant et appuyez sur le bouton noir jusqu'à entendre un clic. Appuyez sur le bouton noir pour débloquer la roue avant. Tournez le bouton dans le sens des aiguilles d'une montre pour verrouiller les roues. Tournez le bouton dans le sens inverse des aiguilles d'une montre pour faire pivoter les roues.

ES | **INSTALACIÓN/DESMONTAJE/USO DE LA RUEDA DELANTERA** - Inserte el eje delantero en el alojamiento de la rueda y presione el botón negro hasta que haga clic. Pulse el botón negro para liberar las ruedas delanteras. Gire la perilla en el sentido de las agujas del reloj para bloquear las ruedas. Gire la perilla en el sentido contrario a las agujas del reloj para girar las ruedas.



### 3a.

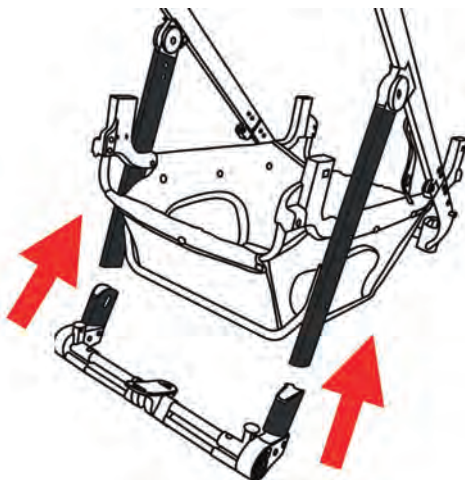
NL | **BEVESTIGING/GEbruik ACHTERWIELEN** - Steek de buizen aan de achterzijde van het frame in de achterwiel unit.

EN | **REAR WHEEL ASSEMBLY/USE** - Insert rear wheel housing to rear leg tubing.

DE | **MONTAGE/GEbruich DER HINTERRÄDER** - Das Hinterradgehäuse in die hinteren Fuß röhre einfügen.

FR | **ASSEMBLAGE/USAGE DES ROUES ARRIÈRE** - Insérez le logement de roue dans le tube du pied arrière.

ES | **MONTAJE/USO DE LAS RUEDAS TRASERAS** - Inserte la estructura de las ruedas traseras en los tubos de las patas traseras.



### 3b.

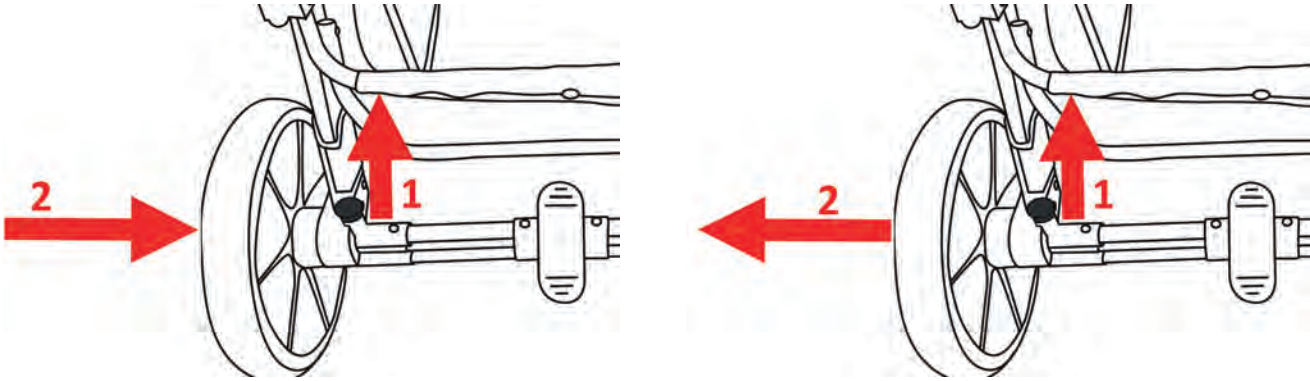
NL | **BEVESTIGING ACHTERWIELEN/GEbruik** - Ontgrendel het slot (1) en plaats de wielen op de as (2). Om de achterwielen te verwijderen ontgrendel eerst het slot (1) en trek vervolgens het wiel eruit (2).

EN | **REAR WHEEL ASSEMBLY/USING** - Release lock (1) and place the wheel into axle (2). To remove rear wheel release lock (1) and pull wheel out to remove it (2).

DE | **MONTAGE DER HINTERRÄDER/GEbruic** - Verschluss (1) öffnen und Hinterräder an der Achse anbringen (2). Zum entfernen Verschluss (1) öffnen und Rad Herausziehen (2).

FR | **ASSEMBLAGE/ MONTAGE DES ROUES ARRIÈRE** - Libérez le verrou (1) et placez la roue dans l'essieu (2). Libérez le verrou (1) et tirez sur la roue pour l'enlever (2).

ES | **MONTAJE DE LAS RUEDAS TRASERAS** - Libere el cierre (1) y coloque las ruedas en el eje (2). Para retirar las ruedas, tire de ellas (2) al tiempo que libera el cierre (1).



### 4.

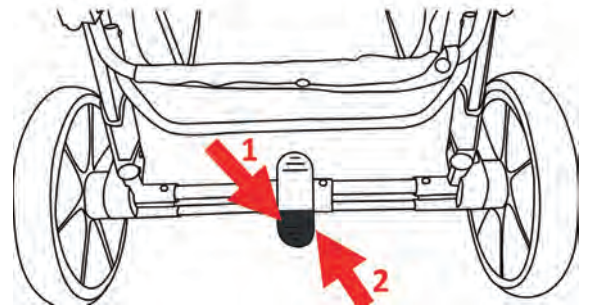
NL | **DE REM GEbruiken** - Duw met uw voet op de rembeugel om het remmechanisme in werking te stellen (1). Duw de rembeugel met uw voet omhoog om de Kinderwagen van de rem te halen (2).

EN | **TO USE REAR BRAKE** - Step down on the brake bar to engage brake mechanism (1). Lift up the brake bar to unlock the brake (2).

DE | **HINTERRADBREMSE VERWENDEN** - Zum aktivieren des Bremsmechanismus auf die Bremsstange treten (1). Zum lösen der Bremse die Bremsstange anheben (2).

FR | **POUR UTILISER LE FREIN ARRIÈRE** - Poussez avec votre pied sur le frein pour enclencher le mécanisme de freinage. (1) Relevez la barre de frein pour déverrouiller le frein. (2)

ES | **PARA UTILIZAR EL FRENO TRASERO** - Pise sobre la barra para accionar el mecanismo del freno (1). Levante el pie de la barra para liberar el mecanismo del freno (2).



### 5.

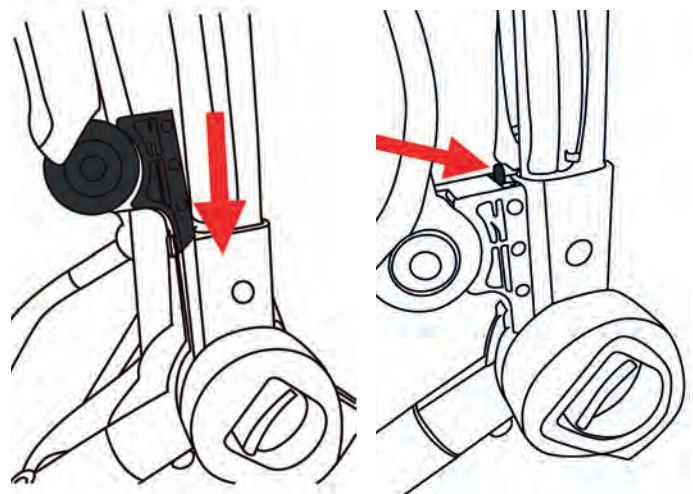
NL | **KAP BEVESTIGEN** - Plaats de kap adapter in de houder aan de buitenzijde van de zitting. Rits de kap aan de bekleding van de zitting. Verwijder de kap door deze los te ritsen van de bekleding, ontgrendel de kapinsteker en verwijder de kap aan beide zijdes.

EN | **CANOPY ASSEMBLY** - Insert the canopy adapter to the holder on outside of the seat frame. Zip the canopy on to the seat. Remove the canopy by unzip the canopy from the inlay and release the button and pull out on both sides.

DE | **ANBRINGEN DER VERDECK** - Zum Anbringen des Verdeckes es an der Halterung am Rahmen festklemmen. Befestigen Sie das Auskleidung des Verdeckes mit dem Reißverschluss an der Sitz. Zum Entfernen erstens Reißverschluss lösen des Verdeckes und Sitze, denn Knopf lösen und es an beiden Seiten herausziehen.

FR | **AJUSTER LA CAPOTE** - Placez la capote adaptateur dans le logement femelle au châssis de siège. Connectez le fermeture à glissière de la capote sur le siège. Enlevez la capote par déconnectez le fermeture à glissière de la capote sur le tissu et en relâchant le bouton et en tirant de chaque côté.

ES | **AJUSTE DEL CAPOTA** - Inserte el adaptador de la capota en el soporte de la parte exterior de la estructura del asiento. Cierre la cremallera para fijar la capota al asiento. Para retirar la capota, abra la cremallera de la parte interior, suelte el botón y tire de ambos lados hacia fuera.



### 6a.

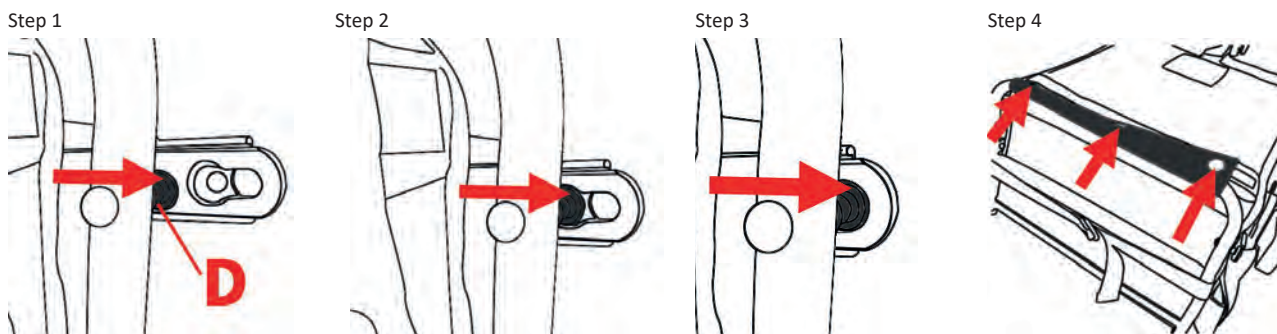
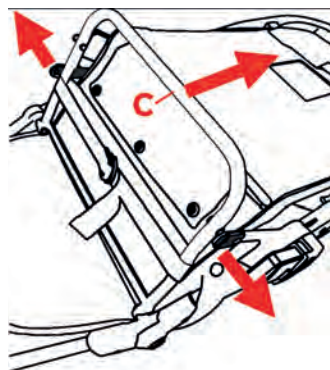
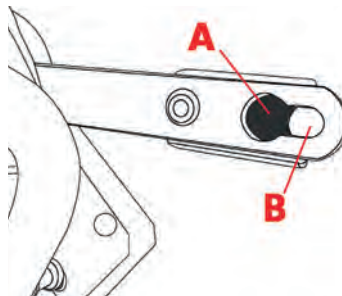
NL | **MONTEREN VAN DE ZITTING** - Verstel punt A naar D en bevestig deze, trek aan buis C om D op opening B vast te zetten (Step 1-2). De stoel wordt volledig gemonteerd zoals stap 3. Bevestig vervolgens de drukknoppen (Step 4). Plaats het zitje op de bevestigingspunten op het frame.

EN | **SEAT ASSEMBLY** - Adjust point A to D and insert, and pull tube C to fix D on opening B (Step 1-2)). The seat is completely assembled as Step 3. Then fix the press buttons (Step 4). Insert the seat adapter assembly into the connector on the frame.

DE | **MONTAGE DES SITZES** - Passen Sie Punkt A an D an und fügen Sie ein und ziehen Sie an Rohr C, um D an Öffnung B zu befestigen (Step 1-2). Der Sitz wird wie in Schritt 3 komplett zusammengebaut. Befestigen Sie dann die Drückknöpfe (Step 4) wie in. Die Sitzadapteranordnung in die Verschlussöffnung am Rahmen einführen.

FR | **ASSEMBLAGE DU SIÈGE** - Ajustez le point A sur D et insérez, puis tirez le tube C pour fixer D sur l'ouverture B (Step 1-2). Le siège est complètement assemblé à l'étape 3. Fixez ensuite les boutons-pression (Step 4). Insérez l'assemblage d'adaptateur de siège dans le connecteur sur le châssis.

ES | **MONTAJE DEL ASIENTO** - Ajuste el punto A a D e inserte y tire del tubo C para fijar D en la abertura B (Step 1-2). El asiento está completamente ensamblado como en el Paso 3. Luego fije los botones de presión (Step 4). Inserte el conjunto del adaptador del asiento en el conector del marco.



### 6b.

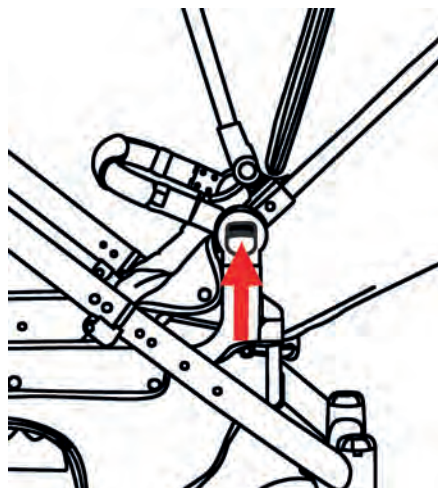
NL | **ZITTING ONTGRENDELEN** - Til de knoppen aan beide kanten omhoog en til vervolgens de zitting op om deze te verwijderen.

EN | **SEAT RELEASING** - Lift up the buttons on both sides then lift the seat to remove it.

DE | **SITZENTRIEGELUNG** - Heben Sie die Knöpfe auf beiden Seiten an und heben Sie dann den Sitz an, um ihn zu entfernen.

FR | **DÉBLOCAGE DU SIÈGE** - Soulevez les boutons des deux côtés puis soulevez le siège pour le retirer.

ES | **LIBERACIÓN DEL ASIENTO**: levante los botones de ambos lados y luego levante el asiento para retirarlo.



### 6c.

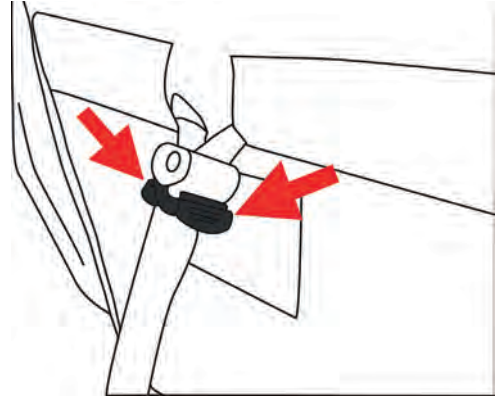
NL | **RICHTING EN STAND VAN HET ZITJE WIJZIGEN** - Maak eerst de zitting los, draai deze om en bevestig de zitting vervolgens op het frame. Gebruik de riem aan de achterkant van de rugleuning om de positie aan te passen. Knijp in de klemmen en pas de lengte van de riem aan.

EN | **CHANGING SEAT DIRECTION AND POSITION** - Release the seat first and reverse it then fix it onto the frame. Use the belt at the back side of back rest to adjust the position. Squeeze the clasps and adjust the length of the belt.

DE | **ÄNDERUNG VON SITZ RICHTUNG UND POSITION** - Lösen Sie zuerst den Sitz, drehen Sie ihn um und befestigen Sie ihn dann am Rahmen. Verwenden Sie den Gurt an der Rückseite der Rückenlehne, um die Position anzupassen. Drücken Sie die Verschlüsse zusammen und passen Sie die Länge des Gürtels an.

FR | **CHANGEMENT DE SENS DU SIÈGE ET DE POSITION** - Libérez d'abord le siège et inversez-le puis fixez-le sur le cadre. Utilisez la ceinture à l'arrière du dossier pour ajuster la position. Pressez les fermoirs et ajustez la longueur de la ceinture.

ES | **PARA CAMBIAR LA DIRECCIÓN Y POSICIÓN DEL ASIENTO** - primero suelte el asiento, inviértalo y luego fíjelo al marco. Utilice el cinturón en la parte trasera del respaldo para ajustar la posición. Apriete las palmas y ajuste la longitud del cinturón.



### 6d.

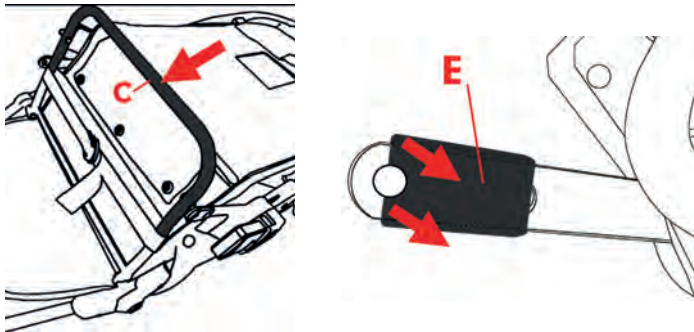
NL | **DEMONTEREN VAN DE ZITTING** - Maak de drukknoepen los, trek het kunststof E naar buiten en duw vervolgens de buis C naar voren om te demonteren.

EN | **DISSASSEMBLE THE SEAT UNIT** - Release the press studs, pull the plastics E outward, then push the tube C forward to disassemble.

DE | **LÖSEN DES SITZES** - Lassen Sie die Druckknöpfe los, ziehen Sie die Kunststoffteile E nach außen und drücken Sie dann das Rohr C nach vorne, um zu demontieren.

FR | **DÉTACHEMENT DU SIÈGE** - Relâchez les boutons pressions, tirez les plastiques E vers l'extérieur, puis poussez le tube C vers l'avant pour le démonter.

ES | **PARA LIBERAR EL ASIENTO** - Suelte los botones de presión, tire de los plásticos E hacia afuera y luego empuje el tubo C hacia adelante para desmontarlo.



### 7.

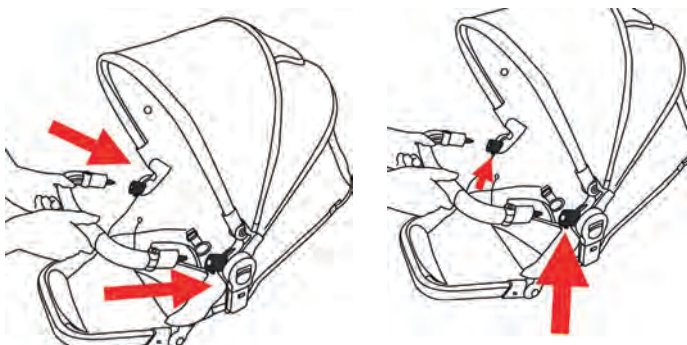
NL | **GEbruik VAN DE VOORBEUGEL** - Schuif de voorbeugel op de bevestigingspunten totdat u een klikgeluid hoort. Druk de twee knoppen in en til de voorbeugel gelijktijdig omhoog om deze te verwijderen.

EN | **USAGE OF BUMPER BAR** - Slide bumper onto brackets until you hear a click sound. Press two buttons and lift the bumper bar at the same time to remove it.

DE | **BENUTZUNG DES BÜGELS** - Schieben Sie den Stoßfänger auf die Halterungen, bis Sie ein Klickgeräusch hören. Zum Entfernen auf beide Knöpfe drücken und gleichzeitig den Bügel anheben.

FR | **UTILISATION DE LA BARRE ANTICHOC** - Faites glisser le pare-chocs sur les supports jusqu'à ce que vous entendiez un clic. Appuyez sur les deux boutons tout en levant la barre antichoc pour enlever.

ES | **USO DEL APOYABRAZOS** - Deslice el parachoques sobre los soportes hasta que escuche un clic. Para retirar el apoyabrazos, tire de él al tiempo que pulsa los dos botones.



## 8.

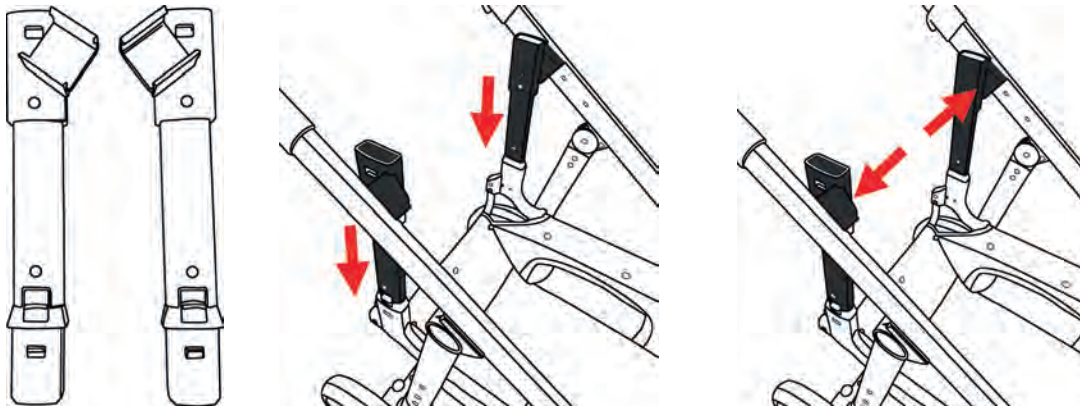
NL | **ADAPTER (optioneel) VOOR HOGERE POSITIE - WAARSCHUWING:** De ondersteunende adapter mag alleen in de achterste framereceptoren worden geplaatst. Steek de steunen in de receptoren op het frame totdat deze vastklikt. Druk op de klem om deze op het frame te bevestigen, zorg ervoor dat de klem het frame stevig vasthoudt.

EN | **ADAPTOR (optional) FOR HIGHER POSITION - WARNING:** The supporting adapter is only allowed to be inserted to the rear frame receptors. Insert supports into the receptors on frame until it clicks. Press the clamp to clip onto the frame, make sure the clamp holds frame tightly.

DE | **ADAPTER (Optional) FÜR HÖHERE POSITION - WARNUNG:** Der Stützadapter darf nur an den hinteren Rahmenaufnahmen angebracht werden. Stecken Sie die Stützen in die Aufnahmen am Rahmen, bis sie einrasten. Drücken Sie die Klemme, um sie am Rahmen zu befestigen. Stellen Sie sicher, dass die Klemme den Rahmen festhält.

FR | **ADAPTATEUR (facultative) POUR POSITION PLUS ÉLEVÉE - AVERTISSEMENT :** L'adaptateur de support ne peut être inséré que dans les récepteurs du cadre arrière. Insérez les supports dans les récepteurs sur le cadre jusqu'à ce qu'ils s'enclenchent. Appuyez sur la pince pour la clipser sur le cadre, assurez-vous que la pince maintient fermement le cadre.

ES | **ADAPTADOR (opcional) PARA POSICIÓN MÁS ALTA - ADVERTENCIA:** El adaptador de soporte sólo se permite insertar en los receptores del marco trasero. Inserte los soportes en los receptores del marco hasta que haga clic. Presione la abrazadera para sujetarla al marco, asegúrese de que la abrazadera sujete firmemente el marco.



## 9.

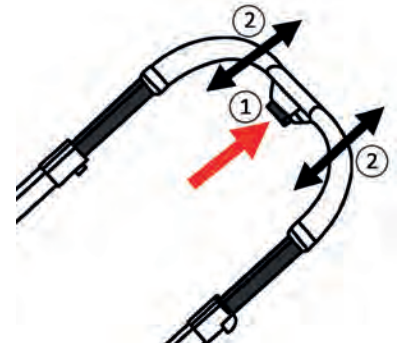
NL | **HOOGTE VAN DE DUWSTANG INSTELLEN** - Druk de knop (1) in en schuif de duwstang (2) in of uit om deze op de gewenste hoogte in te stellen.

EN | **HEIGHT ADJUSTABLE HANDLE** - Press the button (1) and pull the handle bar (2) to adjust the handle.

DE | **HÖHENVERSTELLBARER GRIFF** - Zum Einstellen des Griiffs den grauen Knopf (1) eindrücken und Griff (2) eindrücken oder ausziehen.

FR | **POIGNÉE À HAUTEUR RÉGLABLE** - Appuyé sur le bouton gris (1) et tirez la poignée (2) pour régler la poignée.

ES | **MANGO DE ALTURA AJUSTABLE** - Pulse el botón gris (1) y ajuste la altura del mango(2).



## 10.

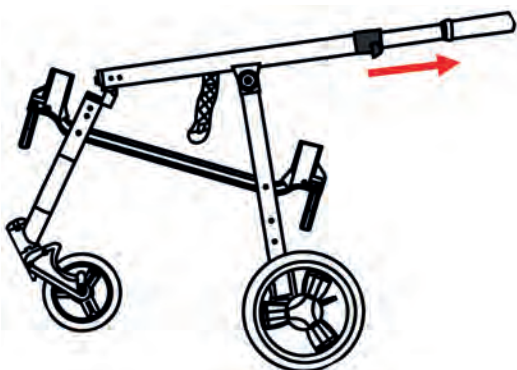
NL | **DE KINDERWAGEN INKLAPPEN** - Verwijder alle zittingen, de reiswieg, autostoeltjes en adapters. Til de plastic schuifregelaars aan beide zijden van de handgreepbuizen omhoog om de vergrendeling te ontgrendelen. Duw vervolgens de handgreep naar beneden om de kinderwagen in te klappen.

EN | **FOLDING THE STROLLER** - Take off all seats, carry cots, car seats and adaptors. Lift up the plastic sliders on both sides of the handle tubes to release the lock. Then push handle downward to fold the stroller.

DE | **ZUSAMMENKLAPPEN DES KINDERWAGENS** - Nehmen Sie alle Sitze, Babyschalen, Autositze und Adapter ab. Heben Sie die Kunststoffschieber auf beiden Seiten der Griffrohre an, um die Verriegelung zu lösen. Drücken Sie dann den Griff nach unten, um den Kinderwagen zusammenzuklappen.

FR | **PLIAGE DE LA POUSETTE** - Retirez tous les sièges, nacelles, sièges auto et adaptateurs. Soulevez les curseurs en plastique des deux côtés des tubes de poignée pour libérer le verrou. Poussez ensuite la poignée vers le bas pour plier la poussette.

ES | **PLEGAR EL COCHECITO** - Retire todos los asientos, capazos, sillas de coche y adaptadores. Levante los controles deslizantes de plástico a ambos lados de los tubos del mango para liberar el bloqueo. Luego empuje la manija hacia abajo para plegar el cochecito.





### 11a.

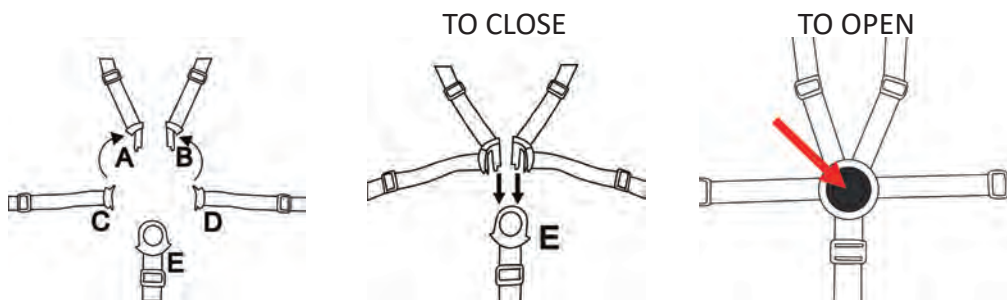
NL | **GEbruik 5-PUNTS VEILIGHEIDSGORDEL - WAARSCHUWING: GEBRUIK ALTIJD HET TUSSENBEENSTUK IN COMBINATIE MET DE HEUPGORDELS.** Zorg dat de schoudergordels aan de uiteinden van de heupgordels zijn vast geklikt. Klik de uiteinden van de heupgordels in de kruisgordel (het riempje dat tussen de benen gaat). Stel de schouder-, heup- en kruisgordel in op de juiste lengte zodat het kind goed vastzit. Druk op het kunststof in het midden van de gesp om de gordel te openen.

EN | **USING 5-POINT SAFETYBELT - WARNING: ALWAYS USE THE CROTCH STRAP IN COMBINATION WITH THE WAIST BELT.** Ensure shoulder straps are clipped to hip safety belts. Lock buckle parts of hip belts together into the cross belt (belt between the legs) until secure click is heard. Adjust shoulder, hip and crotch belt in right length to snugfit your child. To release belt just press the button.

DE | **VERWENDUNG DES 5-PUNKT-SICHERHEITSGURTS - WARNUNG: VERWENDEN SIE DEN SICHERHEITSGURT IMMER IN VERBINDUNG MIT DEM BECKENGURT.** Sorgen Sie dafür, dass die Schultergurte an den Enden der Hüftgurte eingeschnappt sind. Die Enden der Hüftgurte in den Schrittgurt (das Band, das zwischen den Beinen geführt wird) einschnappen. Schulter-, Hüft- und Schrittgurt auf die richtige Länge einstellen, so dass das Kind gut fixiert ist. Zum Öffnen des Gurts auf das Kunststoffteil in der Mitte der Schnalle drücken.

FR | **UTILISATION DE LA CEINTURE À 5 POINT - AVERTISSEMENT: UTILISEZ TOUJOURS LA CEINTURE. NE JAMAIS UTILISER L'ENTREJAMBE SANS LA CEINTURE DE MAINTIEN.** Veiller à ce que les sangles d'épaules soient fixées aux extrémités des sangles abdominales. Fixer les extrémités des sangles abdominales dans la sangle d'entrejambe (la sangle qui se trouve entre les jambes). Régler la longueur des sangles d'épaules, abdominales et d'entrejambe afin que l'enfant soit assis en toute sécurité. Appuyer sur le plastique au centre de la boucle pour ouvrir la ceinture.

ES | **USO DEL CINTURÓN DE SEGURIDAD DE 5 PUNTOS DE ANCLAJE - ADVERTENCIA: UTILIZAR SIEMPRE LOS CINTURONES DE SEGURIDAD Y EL SEPARAPIERNAS AL MISMO TIEMPO.** Asegúrese de que los cinturones de hombro estén correctamente anclados a los extremos de los cinturones de cadera. Ancle los extremos de los cinturones de cadera en el cinturón de entrepierna (el cinturón que separa las piernas). Ajuste los cinturones de hombro, de cadera y de entrepierna a la longitud correcta para que el niño esté bien sujeto. Presione sobre la pieza de plástico en el centro de la hebilla para abrir el cinturón.



### 11b.

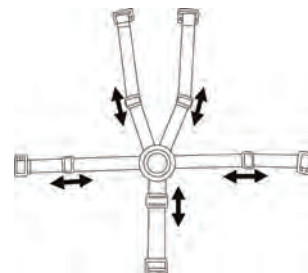
NL | Schuif de gesp omhoog of omlaag om de lengte van de gordels aan te passen.

EN | Slide the buckle up or down to adjust the length of the belt.

DE | Schieben Sie die Schnalle nach oben oder unten, um die Länge des Gürtels anzupassen.

FR | Faites glisser la boucle vers le haut ou vers le bas pour ajuster la longueur de la ceinture.

ES | Deslice la hebilla hacia arriba o hacia abajo para ajustar la longitud del cinturón.



### 11c.

NL | Aan de achterkant van de rugleuning zit onderaan klittenband, open deze en bereik de gordel.

EN | At the backside of backrest, there is Velcro at bottom, open it and reach the shoulder strap.

DE | An der Rückseite der Rückenlehne befindet sich unten ein Klettverschluss. Öffnen Sie ihn, um an den Schultergurt zu gelangen.

FR | À l'arrière du dossier, il y a du velcro en bas, ouvrez-le et atteignez la bandoulière.

ES | En la parte trasera del respaldo hay un velcro en la parte inferior, ábralo y alcance la correa para el hombro.



### 11d.

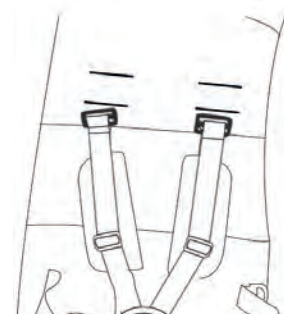
NL | Haal de gordel eruit in plaats deze in de gewenste opening.

EN | Take out the shoulder strap and fit into your desired opening.

DE | Nehmen Sie den Schultergurt heraus und stecken Sie ihn in die gewünschte Öffnung.

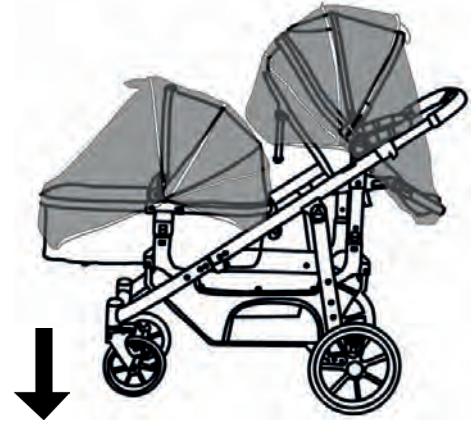
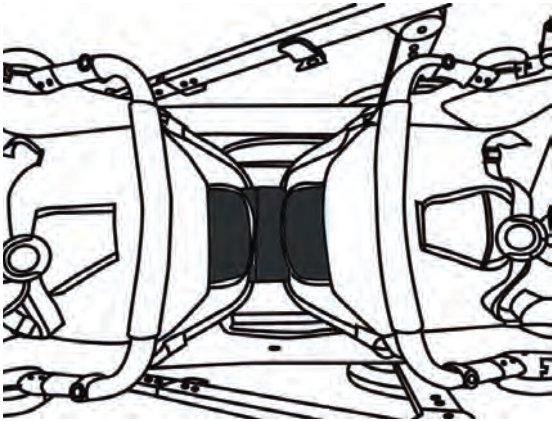
FR | Retirez la bandoulière et insérez-la dans l'ouverture souhaitée.

ES | Saque la correa para el hombro y colóquela en la abertura deseada.



## 12.

NL | **VOETENSTEUNEN AAN ELKAAR VASTMAKEN** - Maak de voetensteunen altijd met klittenband aan elkaar vast wanneer de twee zitjes naar elkaar toe zijn gericht.  
EN | **FOOTREST CONNECTION** - Please always connect footrest by Velcro as below when two seats are face to face.  
DE | **FUSS STÜTZEN VERBINDUNG** - Wenn beide Sitze einander gegenüber angeordnet sind, bitte immer die Fußstütze mit Klettverschluss verbinden.  
FR | **FIXATION DU REPOSE-PIEDS** - Veuillez toujours fixer le repose-pieds avec la bande Velcro comme ci-dessous lorsque deux sièges sont face-à-face.  
ES | **CONEXIÓN EL FUNDA** - El funda se fija con velcro y con los dos asientos cara a cara, según puede verse a continuación.



## 13.

NL | **REGENSCHERM - WAARSCHUWING**: Wees voorzichtig wanneer u het regenscherm gebruikt. Wanneer niet in gebruik, buiten bereik van kinderen opbergen. Te gebruiken onder toezicht van een volwassene. Gebruik om risico op verstikking te voorkomen, het regenscherm niet als de zonnekap niet aan de kinderwagen bevestigd is. Vermijd elk risico op verstikking en laat de kinderwagen met het kind erin nooit in de zon staan met het regenscherm bevestigd. Om oververhitting van uw kind te voorkomen, verwijder altijd de regenhoes als u binnen of in een warme omgeving bent.

Te gebruiken op de kinderwagen T8020 of reiswieg T8021. Voor gebruik onder toezicht van een volwassene. Zorg ervoor dat de regenhoes tijdens gebruik niet in contact komt met het gezicht van het kind. Niet gebruiken op andere voorwerpen dan die aanbevolen door de fabrikant. Bij zonnig weer als gevolg van overmatige hitte mag het kind niet onder de hoes worden achtergelaten.

Bij installatie en demontage, zoals weergegeven in onderstaande afbeelding, opent u altijd de kap, plaatst u de regenhoes op de kinderwagen of de reiswieg en zorgt u ervoor dat het elastiek goed past. Er is een raam dat open kan voor extra ventilatie. Omgekeerd kan de regenhoes heel eenvoudig worden verwijderd door het elastiek uit te rekken. De regenhoes kan worden gereinigd met een vochtige spons met zeep of een mild schoonmaakmiddel. Droog het voordat u de regenhoes opbergt.

EN | **RAIN COVER - WARNING**: Be extremely careful when using the rain cover. Store away from children when not in use. Do not use the rain cover if the stroller is not fitted with the hood or sun canopy to prevent the risk of suffocation. To prevent the risk of suffocation, never leave the stroller with child in it under the sun, with the rain cover fitted to it. To prevent your child from overheating, always remove the rain cover when indoor or in warm environments. To be used on the stroller T8020 or carry cot T8021. For use under the supervision of an adult. During use make sure that the rainproof cover does not come in contact with child's face. Do not use on any items other than those recommended by the manufacturer. The child shall not be left under the cover in case of sunny weather due to excessive heat. Installation and disassembly, as shown in below figure, always open the canopy, put the rain cover on the baby stroller or the carry cot, and ensure that the elastic fits properly. There is an opening window for extra ventilation. Conversely, the rain cover can be removed very easy by stretching the elastic. Rain cover may be cleaned using a damp sponge with soap or mild detergent. Dry before storing the rain cover.

DE | **REGENSCHUTZ - WARNUNG**: Bei Verwendung des Regenschutz sehr vorsichtig sein. Außerhalb der Reichweite von Kindern aufbewahren, wenn nicht in Gebrauch. Nur unter Aufsicht von Erwachsenen verwenden. Den Regenschutz nicht verwenden, wenn das Verdeck oder die Sonnenkappe nicht am Kinderwagen befestigt sind, und niemals den Kinderwagen mit dem Kind in die Sonne stellen, wenn der Regenschutz angebracht ist, um ein Erstickenrisiko zu vermeiden. Den Regenschutz in geschlossenen Räumen und in warmer Umgebung entfernen, um Ihr Kind vor zu großer Hitze zu schützen. Zur Verwendung mit dem Kinderwagen T8020 oder der Babywanne T8021. Zur Verwendung unter Aufsicht eines Erwachsenen. Achten Sie beim Gebrauch darauf, dass die Regenschutzhülle nicht mit dem Gesicht des Kindes in Berührung kommt. Nicht für andere als die vom Hersteller empfohlenen Gegenstände verwenden. Bei sonnigem Wetter aufgrund übermäßiger Hitze darf das Kind nicht unter der Decke gelassen werden. Bei der Installation und Demontage, wie in der folgenden Abbildung gezeigt, öffnen Sie immer das Verdeck, setzen Sie den Regenschutz auf den Kinderwagen oder die Babywanne und stellen Sie sicher, dass das Gummiband richtig sitzt. Für zusätzliche Belüftung gibt es ein zu öffnendes Fenster. Umgekehrt lässt sich der Regenschutz ganz einfach durch Dehnen des Gummibandes abnehmen. Der Regenschutz kann mit einem feuchten Schwamm und Seife oder einem milden Reinigungsmittel gereinigt werden. Trocknen Sie den Regenschutz, bevor Sie ihn aufbewahren.

FR | **L'HABILLAGE DE PLUIE - AVERTISSEMENT**: Soyez extrêmement prudent en utilisant l'habillage de pluie. Rangez-la hors de portée d'enfants lorsqu'elle n'est pas utilisée. A utiliser sous la supervision d'un adulte. Pour éviter tout risque de suffocation, n'utilisez pas l'habillage de pluie si la poussette n'est pas équipée de la capote. Pour prévenir tout risque de suffocation, ne laissez jamais la poussette avec un enfant dedans sous le soleil lorsqu'elle est équipée de l'habillage de pluie. Pour prévenir tout risque de surchauffe, retirez toujours l'habillage de pluie à l'intérieur ou dans un environnement chaud. A utiliser sur la poussette T8020 ou la nacelle T8021. À utiliser sous la surveillance d'un adulte. Pendant l'utilisation, assurez-vous que la housse imperméable n'entre pas en contact avec le visage de l'enfant. Ne pas utiliser sur des articles autres que ceux recommandés par le fabricant. L'enfant ne doit pas être laissé sous la couverture en cas de temps ensoleillé dû à une chaleur excessive. Pour l'installation et le démontage, comme indiqué dans la figure ci-dessous, ouvrez toujours l'auvent, placez la housse de pluie sur la poussette ou la nacelle et assurez-vous que l'élastique s'ajuste correctement. Il y a une fenêtre qui s'ouvre pour une ventilation supplémentaire. A l'inverse, la housse de pluie s'enlève très facilement en tendant l'élastique. La housse de pluie peut être nettoyée à l'aide d'une éponge humide avec du savon ou un détergent doux. Sécher avant de ranger la housse de pluie.

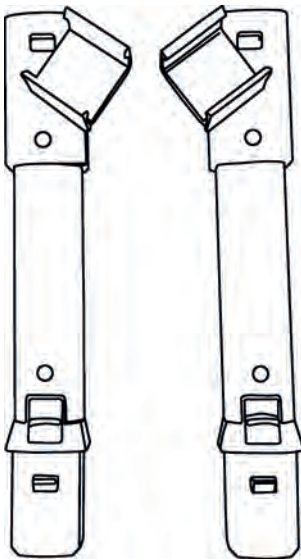
ES | **LA CUBIERTA PARA LA LLUVIA - ADVERTENCIA**: Tenga mucho cuidado a utilizar la cubierta para la lluvia. Manténgala fuera del alcance de los niños no la esté utilizando. Debe utilizarse con la supervisión de un adulto. No utilice la cubierta para la lluvia si el cochecito no lleva puesta la capota o el toldo para el sol, ya que existe peligro de asfixia. Para evitar cualquier peligro de asfixia, nunca deje al niño en el cochecito bajo el sol si está puesta la cubierta para la lluvia. Para que su hijo/a no pase un calor excesivo, retire siempre la cubierta para la lluvia en espacios interiores o donde haga calor. Para utilizar en la silla de paseo T8020 o capazo T8021. Para uso bajo la supervisión de un adulto. Durante el uso, asegúrese de que la funda impermeable no entre en contacto con la cara del niño. No lo utilice en ningún artículo que no sean los recomendados por el fabricante. No se dejará al niño bajo la manta en caso de tiempo soleado debido al calor excesivo. Instalación y desmontaje, como se muestra en la figura siguiente, siempre abra la capota, coloque la funda para la lluvia en el cochecito de bebé o en el capazo y asegúrese de que el elástico ajuste correctamente. Hay una ventana que se abre para mayor ventilación. Por el contrario, la funda para la lluvia se puede quitar muy fácilmente estirando el elástico. La cubierta para la lluvia se puede limpiar con una esponja húmeda con jabón o detergente suave. Seque antes de guardar la cubierta para la lluvia.



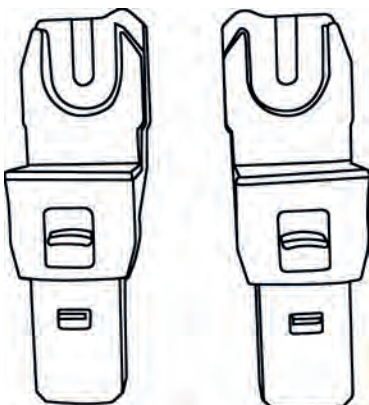
OPTIONEEL - OPTIONAL - OPTIONAL - FACULTATIVE - OPCIONAL:



T8021 2 Combi carry cot



A8021 - Long adapter set



M8020 - 2 Combi adapter MC

# BELANGRIJK - LEES ZORGVULDIG EN BEWAAR VOOR LATERE RAADPLEGING.

Deze montagehandleiding bevat aanwijzingen voor een juiste uitvoering en voor het onderhoud van dit product. Lees deze handleiding nauwkeurig voordat tot montage en gebruik van dit artikel wordt overgegaan. Neem het item uit de verpakking en verzamel alle onderdelen. Controleer of alle onderdelen aanwezig zijn. Bewaar voor latere raadpleging.

## WAARSCHUWING:

- Als u de instructies niet volgt, kan dit bij het kind letsel tot gevolg hebben.
- Bij beschadiging door overbelasting of verkeerd inklappen vervalt de garantie.
- Bekleding kan verkleuren door zonlicht.
- Stel het product niet bloot aan extreme temperaturen. Buitengewoon veel zon of hitte kan de kleur vervagen of delen kromtrekken.
- Nooit het kind zonder toezicht laten.
- Dit frame van de kinderwagen is te gebruiken met de reiswieg/T8021 en/of de zitting van de 2 Combi/T8020 en/of de hoge adapter/A8020 en/of de autostoel Maxi Cosi Cabrio-Fix of Maxi Cosi Pebble samen met de adapter M8020.
- Dit kinderwagenzitje is niet geschikt voor kinderen jonger dan 6 maanden.
- De configuratie met de zitjes is voor kinderen vanaf 6 maanden tot 15 kilo of 3 jaar, afhankelijk van wat zich het eerst voordoet.
- De configuratie met de optionele reiswieg is geschikt voor kinderen tot 9 kg.
- De configuratie met de optionele autostoel is geschikt voor kinderen tot 13 kg.
- WANNEER DE AUTOSTOEL BEVESTIGD IS OP EEN CHASSIS: Deze autostoel vervangt geen ledikant of een bed. Als uw kindje moet slapen leg deze dan in een geschikte reiswieg, wieg of bed.
- Controleer voor gebruik of het wiegje, het kinderwagenzitje, of het autostoeltje goed vast zit op het kinderwagenchassis.
- Zorg dat het totaalgewicht van voorwerpen in de mand niet meer dan 5 kg bedraagt.
- In het vak achter op de kap mag maximaal 0,5 kg aan spullen worden opgeborgen.
- De kinderwagen niet overbelasten om te voorkomen dat de kinderwagen uit balans raakt.
- De stabiliteit van de kinderwagen kan worden beïnvloed als er gewicht aan de handvatten en/of aan de achterzijde van de rugleuning en/of aan de zijdes van de kinderwagen wordt gehangen. De kinderwagen kan overhellen en uw kind bezeren.
- Dit product is niet geschikt om mee hard te lopen of te skeeleren.
- Dit product dient door een volwassene te worden gemonteerd.
- Altijd het veiligheidstuigje gebruiken.
- Gebruik altijd de 5 punt veiligheidsgordels om te voorkomen dat uw kind uit de kinderwagen valt of glijdt en zich ernstig bezeerd.
- Gebruik altijd het tussenbeenstuk in combinatie met de heupgordels.
- Vervoer geen extra kinderen, tassen, spullen of accessoires in de kinderwagen, tenzij anders vermeld in de gebruiksaanwijzing van de fabrikant.
- De wagen is ontworpen voor 1 kind per zitting, per reiswieg of per autostoel.
- U dient extra voorzichtig te zijn wanneer u met de kinderwagen een stoep op of afgaat, dit moet u achterwaarts doen.
- Open vuur of andere sterke hittebronnen, zoals elektrische straalkachels en gashaarden etc., in de onmiddellijke omgeving van de kinderwagen vormen een gevaar.
- Voorkom dat warme vloeistoffen, elektriciteits snoeren en andere mogelijke gevaren binnen het bereik van een kind kunnen komen.
- Gebruik de kinderwagen niet als er onderdelen defect zijn of ontbreken.
- Zorg ervoor dat alle vergrendelingsmechanismes vast zitten voordat u het product gebruikt.
- Voordat u de stand van de kinderwagen gaat wijzigen, dient u ervoor te zorgen dat een kind niet tussen bewegende onderdelen bekneld kan raken.
- Zorg ervoor dat het kind uit de buurt is tijdens het in- en uitklappen van het product om letsel te voorkomen.
- Gebruik de kinderwagen niet op trappen, steile hellingen, afstapjes, roltrappen of modderig/ ruw terrein. De wagen dient dan eerst te worden opgevouwen en vervolgens te worden gedragen.
- Til en draag de kinderwagen niet als deze open is met een kind er in.
- Zet de kinderwagen altijd op de rem wanneer u deze parkeert.
- Zet de kinderwagen altijd op de rem wanneer u stil staat.
- Laat het kind niet met dit product spelen.
- Laat het kind niet staan in de kinderwagen of op de voetensteun.
- Zorg dat de kinderwagen op de rem staat wanneer u een kind in de kinderwagen plaatst of uit de kinderwagen haalt.
- Leg geen spullen op de zonnekap, daar kan de kinderwagen onstabiel van worden.
- Bewaar de kunststof regenhoes buiten het bereik van kinderen om verstikking te voorkomen. Gebruik om risico op verstikking te voorkomen, het regenscherm niet als de kap of het zonnescherm niet aan de wagen bevestigd zijn. Vermijd elk risico op verstikking en laat de kinderwagen met

het kind erin nooit in de zon staan met het regenscherm bevestigd.

- Gebruik geen andere accessoires of onderdelen dan die in de gebruiksaanwijzing worden aanbevolen.
- Gebruik geen accessoires die niet zijn goedgekeurd door de fabrikant.
- Alleen onderdelen vervaardigd of aanbevolen door fabrikant/distributeur mogen worden gebruikt.
- Zet de kinderwagen niet in de buurt van trappen of afstapjes.
- Zorg ervoor dat u de kinderwagen regelmatig nakijkt, schoonmaakt en goed onderhoudt.
- De metalen onderdelen van de kinderwagen moeten regelmatig worden behandeld om ze in goede staat te houden. De uiteinden van de assen moeten ongeveer iedere vier weken gereinigd en geolied worden.
- Niet met de kinderwagen rijden op parket, laminaat, linoleum of tapijt. De wielen kunnen permanente vlekken op deze vloeren achterlaten.
- Houd het artikel buiten bereik van kinderen wanneer het niet gebruikt wordt.
- Houd al het verpakkingsmateriaal uit de buurt van baby's en kinderen, om verstikking te voorkomen.

#### VERZORING EN ONDERHOUD:

Voor een optimale levensduur van het product dient u dit schoon te houden en niet gedurende langere perioden aan direct zonlicht bloot te stellen. Controleer de wielen regelmatig op slijtage en zorg dat er geen stof en zand tussen de assen en wielen komt. Afneembare stoffen onderdelen en strips kunnen met warm water en huishoudzeep of een zacht schoonmaakmiddel worden gereinigd. Laat het product daarna volledig drogen, bij voorkeur niet in het directe zonlicht. Dit product is niet geschikt om op het strand te gebruiken, zand veroorzaakt slijtage en zeewater leidt namelijk tot roestvorming.



#### HANDIGE TIPS:

- Als de wielen piepen, gebruik dan een spray op siliconenbasis en zorg dat deze goed tussen de wieltjes en de assen komt.
- Niet chemisch reinigen of bleekmiddel gebruiken.
- Niet in de machine wassen, in de droger of centrifugeren, tenzij het waslabel op het product deze methoden toestaat.
- Niet verwijderbare stoffen onderdelen en strips kunnen worden gereinigd met een vochtige spons met zeep of een zacht schoonmaakmiddel. Laat het product vervolgens geheel drogen voordat u het opvouwt en opbergt.
- In sommige klimaten kunnen de stoffen onderdelen en strips beschimmeld raken. Om dit te voorkomen, dient u het product niet op te vouwen

of op te bergen als het vochtig of nat is. Bewaar het product altijd in een goed geventileerde ruimte.

- Controleer de onderdelen regelmatig op loszittende schroeven, bouten, moeren en ander bevestigingsmateriaal. Draai loszittende schroeven, bouten en moeren indien nodig vast, zodat de veiligheid van het product is gewaarborgd. Zorg dat verbogen, gescheurde, versleten of gebroken onderdelen onmiddellijk worden gerepareerd.
- Gebruik uitsluitend de onderdelen en accessoires die door de leverancier zijn goedgekeurd.

#### GARANTIE:

Op dit product verlenen wij een garantie van 2 jaar, geldend vanaf datum van aankoop. Binnen de garantieperiode zullen eventuele fabricagefouten en/of materiaalfouten gratis door ons worden verholpen, hetzij door reparatie, vervanging van onderdelen of omruilen van het product. Beschadigingen ten gevolge van onoordeelkundig gebruik, normale slijtage en gebreken die de werking of waarde van het product niet noemenswaardig beïnvloeden, vallen niet onder de garantie. Bij beschadiging door overbelasting of verkeerd inklappen vervalt de garantie. Om gebruik te maken van onze service binnen de garantieperiode, dient u het complete product met uw aankoopbewijs terug te brengen bij de winkel waar het product aangekocht is. De garantie geldt uitsluitend voor de eerste eigenaar en is niet overdraagbaar.



#### EN

## IMPORTANT - READ CAREFULLY AND KEEP FOR FUTURE REFERENCE.

This manual concerns instructions for a correct execution and for the maintenance of this item. Read this manual carefully before you assemble and use this product. Take the item out of the packing and collect all parts. Check if all parts are present. Adult assembly is required. Keep this manual for future reference.

#### WARNING:

- Your child's safety may be affected if you do not follow these instructions.
- Damages caused by overloading or wrong folding are not granted.

- Prolonged exposure to sunshine may cause changes in the colour of materials and fabrics.
- Do not expose this product to extreme temperatures. Extreme sunshine or temperatures may cause colour changes or bent parts.
- Never leave the child unattended.
- This chassis is compatible with carry cot/T8021 and/or seat unit of T8020/ 2 Combi and/or long adapter A8020 and/or car seat Maxi Cosi Cabrio-Fix or Maxi Cosi Pebbles when using the adapter M8020.
- The seat unit is not suitable for children under 6 months.
- Configuration with stroller seats is from 6 months up to 15 kg or 3 years, whichever comes first.
- Configuration with carrycot is from birth to 9 kg.
- Configuration with car seat is from birth to 13 kg.
- FOR CAR SEAT USED IN CONJUNCTION WITH A CHASSIS: this vehicle does not replace a cot or a bed. Should your child need to sleep, then it should be placed in a suitable pram body, cot or bed.
- Check that the pram body or seat unit or car seat attachment devices are correctly engaged.
- Do not overload the basket with more than 5 kg.
- Any goods carried in the pocket of the back seat are not to exceed 0.5 kg.
- Do not overload as stroller may become unstable.
- Any load attached to the handle and/or on the sides of the stroller affects the stability of the stroller. The stroller may become unstable and tip over and can injure your child.
- This product is not suitable for running or skating.
- The product must be assembled by an adult.
- Always use the restraint system.
- To avoid serious injury from falling or sliding out always use the 5 point safety harness.
- Always use the crotch strap in combination with the waist belt.
- Do not carry additional children, bags, goods or accessories in stroller except as recommended in the manufacturer's instructions.
- This vehicle has been designed for maximum of 1 child per seat, per carry cot or per car seat.
- Pay special attention when manoeuvring the stroller up or down the pavement, it is best to do it backwards.
- Be aware of the risk of open fire and other sources for strong heat, such as electric bar fires, gas fires in the vicinity of the stroller.
- Avoid hot liquids, power cables and other possible dangers may come within range of a child.
- Do not use this stroller if any parts are broken, torn or missing.
- Ensure that all the locking devices are engaged before use.
- Before making adjustments to stroller ensure that child's body is clear of any moving parts.
- To avoid injury ensure that the child is kept away when unfolding and folding this product.
- Do not use on stairs, steep slopes, steps, escalators or muddy/ rough terrain, fold stroller and carry.
- Do not lift and carry the stroller while open with a child in it.
- Put on all the brakes whenever you park the stroller.
- Always apply the brakes whenever the stroller is stationary.
- Do not let the child play with this product.
- Do not allow child to stand on seat or footrest.
- The parking device shall be engaged during the loading and unloading of children.
- Do not allow objects on top of canopy as this stroller may become unstable.
- Keep plastic rain cover away from children to avoid suffocation. Do not use the rain cover if the stroller is not fitted with the hood or sun canopy to prevent the risk of suffocation. To prevent the risk of suffocation, never leave the stroller with child in it under the sun, with the rain cover fitted to it.
- Do not use accessories or replacement parts other than the ones recommended by instruction manual.
- Do not use accessories which are not approved by the manufacturer.
- Only replacement parts supplied or recommended by the manufacturer/distributor shall be used.
- Never put stroller near steps or stairs.
- Please ensure that you complete regular routine inspections, maintenance, cleaning of this stroller.
- Regularly care of all metal parts on the stroller is necessary to keep the premium looking. The ends of the axles have to be cleared and oiled, around all 4 weeks.
- Do not place the stroller on parquets– laminate-, linoleum– or carpet floors. The wheels may cause stains on the floor, which cannot be removed.
- Keep this product away from children when not in use.
- Please keep all packaging material away from babies and children, to prevent suffocation.

#### **CARE AND MAINTENANCE:**

To prolong the life of your nursery product, keep it clean and do not leave in the direct sunlight for extended periods of time. Check the wheels regularly for wear and make sure that there is no dust and sand between the axles and wheels. Removable fabric covers and trims may be cleaned using warm water with a household soap or a mild detergent. Allow it to dry fully, preferably away from direct sunlight. Do not allow the stroller to come in contact

with salt water, this causes the formation of rust.



#### HELPFUL TIPS:

- If the wheels squeak, use a silicon based spray ensuring it penetrates the wheel and axles assembly.
- Do not dry clean or use bleach.
- Do not machine wash, tumble or spin dry, unless the care labelling on the product permits these methods.
- Non removable fabric covers and trims may be cleaned using a damp sponge with soap or mild detergent. Allow it to dry completely before folding or storing it away.
- In some climates the covers and trims may be affected by mould and mildew. To help prevent this occurring, do not fold or store the product if it is damp or wet. Always store the product in a well-ventilated area.
- Always check parts regularly for tightness of screws, nuts and other fasteners, tighten if required. To maintain the safety of your nursery product, seek Prompt repairs for bent, torn, worn or broken parts.
- Use only part and accessories approved by the supplier.

#### GUARANTEE:

We grant 2 years guarantee on this product commencing on the date of purchase. Within the guarantee period we will eliminate, free of charge, any defects in the appliance resulting from faults in materials or workmanship, either by repairing or replacing the complete product. This guarantee does not cover: damage due to improper use, normal wear or use as well as defects that have a negligible effect on the value or operation of the product. Damages caused by overloading or wrong folding are not granted. To obtain service within the guarantee period, hand in the complete product with your sales receipt to the store where the product has been bought. The warranty applies only to the first owner and is not transferable.



DE

## WICHTIG – BITTE SORGFÄLTIG LESEN UND FÜR SPÄTERES NACHLE- SEN UNBEDINGT AUFBEWAHREN.

Diese Bedienungsanleitung enthält Hinweise zum sicheren Betrieb und zur Pflege dieses Artikels. Bitte lesen, bevor Sie mit Montage oder Gebrauch beginnen. Nehmen Sie den Artikel aus der Verpackung und legen Sie alle Einzelteile bereit. Überzeugen Sie sich davon, dass der Lieferumfang vollständig ist. Die Montage darf nur von Erwachsenen vorgenommen werden. Bewahren Sie diese Bedienungsanleitung für einen (eventuellen) späteren Gebrauch auf.

#### WARNUNG:

- Die Sicherheit ihres Kindes kann beeinträchtigt sein, wenn Sie diese Anweisungen nicht beachten.
- Bei Beschädigung durch Überlastung oder falsches Zusammenklappen erlischt die Garantie.
- Längere Sonneneinwirkung kann zu Farbänderungen der Materialien und Geweben führen.
- Das Produkt keinen extremen Temperaturen aussetzen. Bei extremen Sonnenschein oder Temperaturen können Farbänderungen entstehen oder Teile verbiegen.
- Lassen Sie das Kind nie unbeaufsichtigt.
- Dieses Chassis ist kompatibel mit Reisewiege/T8021 und/oder Kinderwagenaufsatz von T8020/2 Combi und oder dem langen Adapter/A8020 und/oder Autositz Maxi Cosi Cabrio-Fix oder Maxi Cosi Pebble bei Verwendung des Adapters M8020.
- Diese Sitzeinheit ist für Kinder unter 6 Monaten nicht geeignet.
- Die Anordnung mit Buggy sitzen ist für Kinder ab 6 Monate bis 15 Kg oder 3 Jahre alt geeignet, je nachdem was zuerst eintritt.
- Die Anordnung mit Reisewiege ist für Kinder ab der Geburt bis 9 kg.
- Die Anordnung mit Autositz ist für Kinder ab der Geburt bis 13 kg.
- FÜR AUTOSITZ MONTIERT AUF EINEM FAHRGESTELL: dieser Autositz ist kein Ersatz für eine Wiege oder Bett. Wenn Kinder müde sind, sollten sie in ein geeignetes Reisewiege, Kinderbett oder in eine Wiege gelegt werden.
- Vergewissern Sie sich vor der Verwendung, dass der Kinderwagenaufsatz oder der Sitzeinheit oder die Befestigungselemente des Autositzes korrekt eingerastet sind.
- Aufbewahrungskorb trägt höchstens 5 kg.
- Die höchstzulässige Last für hintere Tasche am Verdeck beträgt 0,5 kg.
- Überlasten Sie den Kinderwagen nicht, da er sonst instabil werden kann.

- Am Schieber und/oder am Hinterseite der Rückenlehne und/oder an Seiten befestigte Lasten beeinträchtigen die Standfestigkeit des Wagens. Bei einer Überbelastung kann der Kinderwagen instabil werden und sogar kippen. Dies führt zu Verletzungen Ihres Kind.
- Dieses Produkt ist nicht zum Joggen oder Skaten geeignet.
- Das Produkt darf nur von einem Erwachsenen zusammengebaut werden.
- Verwenden Sie immer das Rückhaltesystem.
- Um schwere Verletzungen durch herausfallen oder herausrutschen des Kindes zu vermeiden, Schnallen sie Ihr Kind immer mit dem 5– Punkt–Gurt an.
- Benutzen Sie immer den Schrittgurt in Verbindung mit dem Hüftgurt.
- Befördern sie keine weiteren Kinder, Taschen, Warn oder Zubehör im Kinderwagen, es sei denn, dass das Zubehör in der Gebrauchsanweisung des Herstellers empfohlen wird.
- Dieser Kinderwagen darf grundsätzlich nur mit einem Kind besetzt werden pro Sitzplatz, Reise- wiege oder Autositz.
- Besondere Vorsicht ist geboten, wenn Sie der Kinderwagen über Bordstein-kanten oder Stufen bewegen. Bewegen Sie der Buggy immer rückwärts.
- Den Kinderwagen nicht in der Nähe von offenem Feuer, Flammen, Grill oder Heizgeräten benutzen.
- Es ist zu vermeiden, dass heiße Flüssigkeiten, Stromkabel und andere mögliche Gefahren in Reichweite eines Kindes kommen können.
- Kinderwagen auf keinen Fall verwenden, wenn Teile daran zerbrochen oder gerissen sind oder gar fehlen.
- Vergewissern Sie sich vor Gebrauch, dass alle Verriegelungen eingerastet sind.
- Bevor Sie Einstellung an den Kinderwagen vornehmen, vergewissern Sie sich, dass der Körper des Kindes nicht mit beweglichen Teilen in Kontakt geraten kann.
- Vergewissern Sie sich, dass das Kind beim Aufklappen und Zusammenklappen des Wagens außer Reichweite ist, um Verletzungen zu vermeiden.
- Kinderwagen niemals auf Treppen, steilen Hängen, Rolltreppen oder schlammigem/unebenem Terrain benutzen. Kinderwagen zusammenklappen und tragen.
- Heben und tragen Sie den Kinderwagen nicht, wenn dieser offen ist und sich ein Kind darin befindet.
- Beim Abstellen des Kinderwagen Bremsen immer feststellen.
- Benutzen Sie stets die Bremsvorrichtung, wenn Sie dem Kinderwagen anhalten.
- Lassen Sie das Kind nicht mit dem Produkt spielen.
- Das Kind niemals im Kinderwagen oder auf der Fußleiste stehen lassen.
- Wenn Sie Kinder im Kinderwagen setzen oder sie herausnehmen, bitte den Feststellmechanismus aktivieren.
- Niemals Gegenstände auf dem Verdeck ablegen, da der Kinderwagen dadurch instabil werden kann.
- Um Erstickungsgefahr zu vermeiden, die Regenschutz von Kindern fernhalten. Den Regenschutz nicht verwenden, wenn das Verdeck oder die Sonnenkappe nicht am Wagen befestigt sind, und niemals den Wagen mit dem Kind in die Sonne stellen, wenn der Regenschutz angebracht ist, um ein Erstickungsrisiko zu vermeiden.
- Keine anderen Zubehör– oder Ersatzteile als die in der Benutzeranleitung empfohlenen verwenden.
- Keine andere Zubehör anbringen, die nicht vom Hersteller genehmigt wurden.
- Nur Ersatzteile anbringen, die vom Hersteller/ Distributor mitgeliefert oder genehmigt wurden.
- Den Kinderwagen nicht in die Nähe von Treppen oder Stufen stellen.
- Überprüfen, warten und reinigen Sie den Kinderwagen regelmäßig.
- Regelmäßige Pflege aller Metallteile des Kinderwagens ist erforderlich, damit der Kinderwagen sein gutes Aussehen beibehält. Die Enden der Achsen müssen etwa alle 4 Wochen gereinigt und geölt werden.
- Stellen Sie den Kinderwagen nicht auf Parkett-, Laminat, Linoleum oder Teppichböden ab! Die Räder können Flecken auf dem Boden verursachen, die sich nicht mehr entfernen lassen!
- Wenn das Produkt nicht benützt wird, halten Sie es stets von Kindern fern.
- Bitte halten Sie sämtliches Verpackungsmaterial von Babys und Kindern fern, um Erstickungsgefahr zu vermeiden.

#### **PFLEGE:**

Um eine möglichst lange Lebensdauer dieses Kinderprodukts zu gewährleisten, halten Sie das Produkt stets sauber und achten Sie darauf, dass es nicht über einen längeren Zeitraum direkter Sonneneinstrahlung ausgesetzt ist. Die Räder regelmäßig auf Verschleiß überprüfen und sie Staub und Sand frei halten. Abnehmbare Stoffverkleidungen und Verzierungen dürfen mit warmen Wasser und Haushaltsseife oder mit einem milden Reinigungsmittel gereinigt werden. Danach sollten Sie diese Teile vollständig trocknen lassen und dabei direkte Sonneneinstrahlung vermeiden. Den Buggy nicht mit Salzwasser in Berührung kommen lassen, da er sonst zu Rostbildung kommen kann.



#### **NÜTZLICHEN TIPPS:**

- Wenn die Räder quietschen, verwenden Sie ein Spray auf Silikonbasis. Achten Sie darauf, dass das Spray gut auf die Räder und die Achse einwirken kann.
- Vermeiden Sie chemische Reinigung oder Bleichmittel.
- Das Produkt darf nicht in der Waschmaschine, im elektrischen Wäschetrockner oder in der Wäscheschleuder gereinigt bzw. Getrocknet



werden es sei denn, das Pflegeetikett auf dem Produkt erlaubt diese Methoden.

- Nicht abnehmbare Stoff Verkleidungen und \ Verzierungen dürfen mit einem feuchten Schwamm mit Seife oder mit einem milden Lösungsmittel gereinigt werden. Lassen Sie diese Teile anschließen vollständig trocknen, bevor Sie das Produkt zusammen klappen oder lagern.
- Unter bestimmten klimatischen Bedingungen können die Verkleidungen und Verzierungen Schimmel ansetzen. Um dies zu vermeiden, sollten Sie das Produkt nicht zusammenklappen oder lagern, wenn es nass oder feucht ist. Lagern Sie das Produkt immer in einer gut gelüfteten Umgebung.
- Prüfen Sie regelmäßig, ob keine Schrauben, Muttern und andere Befestigungsmittel locker sitzen. Ziehen Sie diese gegebenenfalls fest an.
- Um die Sicherheit dieses Kinderprodukts zu gewährleisten, stellen Sie sicher, dass alle verbogenen, Zerrissenen, verschlissenen oder defekten Teile sofort repariert werden.

#### **GARANTIE:**

Als Hersteller übernehmen wir für dieses Gerät - nach Wahl des Käufers zusätzlich zu den gesetzlichen Gewährleistung Ansprüchen gegen den Verkäufer - eine Garantie von zwei Jahren ab Kaufdatum. Innerhalb dieser Garantiezeit beseitigen wir nach unserer Wahl durch Reparatur oder Austausch des Gerätes unentgeltlich alle Mängel, die auf Material- oder Herstellungsfehlern beruhen. Von der Garantie sind ausgenommen: Schäden durch unsachgemäßen Gebrauch, normaler Verschleiß und Verbrauch sowie Mängel, die den Wert oder die Gebrauchstauglichkeit des Gerätes nur unerheblich beeinflussen. Bei Beschädigung durch Überbelastung oder falsches zusammenklappen erlischt die Garantie. Im Garantiefall senden Sie das Gerät mit Kaufbeleg bitte an das Geschäft, wo Sie das Gerät gekauft haben. Die Garantie gilt nur für den ersten Eigentümer und ist nicht übertragbar.



FR

## **IMPORTANT - A LIRE ATTENTIVEMENT ET À CONSERVER POUR RÉFÉRENCE ULTÉRIEURE.**

Dans ce manuel vous trouverez des indications pour

assemblée correcte et pour l'entretien le produit. Avant le montage et l'usage de l'article, lisez attentivement cette notice explicative. Déballez le produit et collectionnez toutes les parties. Contrôlez si toutes les parties sont présentes. Le montage est exclusivement pour les adultes. Gardez ce manuel pour l'usage plus tard.

#### **AVERTISSEMENTS:**

- La sécurité de votre enfant peut être affectée si vous ne suivez pas ces instructions.
- La garantie échoit en cas de surcharge ou de pliage incorrect.
- Une exposition prolongée à la lumière du soleil peut décolorer des matériaux et des tissus.
- N'exposez pas le produit à des températures extrêmes. Lumière du soleil extrême ou températures extrêmes peut entraîner des modifications de couleur ou toutes parties.
- Ne jamais laisser un enfant sans surveillance.
- Ce buggy convient pour les enfants avec le poids maximal de 22 kg ou ager de 4 ans, selon la première éventualité. La position complètement inclinée a été conçue pour les nouveaux-nés.
- Ne mettez jamais plus de 3 kg dans le panier à provisions.
- Ne suspendes pas de sacs lourds aux poignées et/ou l'arrière du dossier et/ou les côtes du buggy, cela pourrait entraîner la chute du buggy et votre enfant pourrait être blessé.
- Ce produit ne convient pas pour faire du jogging ou des promenades en rollers.
- Le produit doit être monté uniquement par un adulte.
- Toujours utiliser le système de retenue.
- Pour éviter toute blessure grave suite à une chute ou une glissade, utilisez toujours le système de retenue.
- Ne jamais utiliser l'entrejambe sans la ceinture de maintien.
- Ce buggy est conçue pour 1 seul enfant.
- Ne transportez jamais plus d'un enfant dans le buggy, cela pourrait rendre le buggy instable.
- Soyez particulièrement attentive en manœuvrant le buggy pour monter sur ou descendre d'un trottoir ou d'une marche. Il est préférable de la faire à reculons.
- N'utilisez pas le buggy à proximité d'un feu ouvert, d'une flamme directe, d'un barbecue ou d'un chauffage.
- Eviter que des liquides chauds, cordons électriques ou autres dangers potentiels ne risquent d'être à portée d'un enfant.
- N'utilisez jamais le buggy si des pièces sont cassées ou manquantes.
- S'assurer que tous les dispositifs de verrouillage sont enclenchés avant utilisation.
- Avant de modifier la position de la poussette, veillez à ce qu'un enfant ne puisse se coincer entre des pièces en mouvement.

- Pour éviter toute blessure, maintenir l'enfant à l'écart lors du dépliage et du pliage du produit.
- Ne pas utiliser dans les escaliers, les pentes raides, les marches, les escaliers mécaniques ou les terrains boueux / accidentés, pliez le buggy et portez-la.
- Ne pas soulever ni transporter le buggy en position ouverte si un enfant est dedans.
- Toujours enclencher le frein de le buggy lorsqu'il est à arrêt.
- Utiliser le système de freinage à chaque arrêt.
- Ne pas laisser un enfant jouer avec ce produit.
- Ne laissez pas l'enfant debout dans le buggy ou sur le repose-pieds.
- Veuillez à enclencher le frein de le buggy lorsque vous installez un enfant ou lorsque vous le retirez du buggy.
- Ne déposez rien sur la capote pare-soleil, cela pourrait rendre le buggy instable.
- Il n'est pas permis d'utiliser un tapis supplémentaire sur le siège.
- N'utilisez pas de pièces de rechange ou d'accessoires autres que ceux recommandés par le manuel d'instruction.
- Ne pas user d'accessoires non approuvé par le fabricant.
- User seulement les pièces de rechange fournis ou approuvées par le fabricante/ distributeur.
- Ne mettez pas le buggy à proximité d'escaliers ou de marches.
- Veuillez garder tous les matériaux d'emballage hors de portée des bébés et des enfants, afin d'éviter toute suffocation.

#### SOIN ET ENTRETIEN :

Pour prolonger la durée de vie votre produit de puériculture, maintenez le propre et ne laissez pas à la lumière directe du soleil pendant des périodes prolongées. Vérifiez régulièrement l'usure des roues et enlevez la poussière et le sable éventuels. Les revêtements et bords en tissu amovibles peuvent être nettoyés avec l'eau chaude et un savon doux. Laisser ensuite le produit sécher complètement, de préférence pas à la lumière directe du soleil. Ce produit ne convient pas pour être utilisé sur la plage, le sable provoque une usure et l'eau salée entraînant la formation de rouille.



#### CONSEILS UTILES :

- Si les roulettes grincent, utilisez un spray silicone, en vous assurant qu'il pénètre dans l'assemblage des roulettes et de l'essieu.
- Ne nettoyez pas à sec, ou utilisez de la javel.
- Ne l'avez pas à la machine, ne séchez pas par culbutage ou par essorage, sauf si l'étiquette d'entre tien sur le produit autorise ces méthodes.
- Les revêtements et bords en tissu non amovibles peuvent être nettoyés à l'aide d'une éponge humide

- de avec du savon ou un détergent doux. Faites-les sécher complètement avant de les plier ou de les ranger.
- Dans certains climats, les revêtements et bords peuvent être affectés par des moisissures. Pour éviter cela, ne pliez ou ne rangez pas le produit s'il est humide ou mouillé. Rangez toujours le produit dans une pièce bien aérée.
- Contrôlez régulièrement si les vis, écrous et autres pièces de fixation sont bien serrés, serrez si nécessaire. Pour maintenir la sécurité de votre produit de puériculture, réparez rapidement toute pièce tordue, déchirée, usé ou cassée.
- N'utilisez que des pièces et accessoires approuvés par le fournisseur.

#### GARANTIE :

Nous accordons une garantie de 2 ans sur ce produit, à partir de la date d'achat. Pendant la durée de la garantie, nous prendrons gratuitement à notre charge la réparation des vices de fabrication ou de matière en se réservant le droit de décider si certaines pièces doivent être réparées ou si produit lui-même doit être échangé. Cette garantie ne couvre pas les dommages occasionnés par une utilisation inadéquate et l'usure normale. La garantie échoit en cas de surcharge ou de pliage incorrect. Pour tout SAV au cours de la période de garantie, ramenez le produit complet avec votre ticket de caisse au magasin où celui-ci a été acheté. La garantie n'est valable que pour le premier propriétaire et n'est pas cessible.



#### AVERTISSEMENT



ES

## IMPORTANTE - LEER DETENIDAMENTE Y MANTENERLAS PARA FUTURAS CONSULTAS

Este manual de montaje contiene indicaciones para un correcto uso y para el mantenimiento de este producto. Lea el manual detenidamente antes de ensamblar y usar este artículo. Saque el producto de su embalaje y recoja todas las piezas. Compruebe que todas las piezas estén presentes. Se requiere ensamblaje por parte de un adulto. Conserve este manual para consultarlo en el futuro.

## ADVERTENCIA:

- La seguridad del niño puede correr peligro si no se siguen estas instrucciones.
- En caso de que el artículo resulte dañado por sobrecarga o cierre incorrecto, la garantía quedará anulada.
- La exposición directa al sol puede causar la decoloración de la tapicería.
- No exponga el artículo a temperaturas extremas. El sobrecalentamiento o la excesiva exposición al sol envejece y decolora los partes del artículo o se pueden torcer.
- No dejar nunca al niño desatendido.
- Este chasis es compatible con el capazo/T8021 y/o asiento de 2Combi/T8020 y/o adaptador / A8021 y/o con la sillita de coche Maxi Cosi Cabrio-Fix o la sillita de coche Maxi Cosi Pebble y cuando se utiliza el adaptador/M8020.
- Este asiento no es adecuado para niños menores de 6 meses.
- La configuración con asientos puede utilizarse a partir de los 6 meses y hasta los 15 kg o 3 años, cualquiera que venga primero.
- La configuración con capazo puede utilizarse desde nacimiento hasta los 9 kgs de peso.
- La configuración con la sillita de coche puede utilizarse desde nacimiento hasta los 13 kg de peso.
- LA SILLITA DE COCHE INSTALADA EN LA COCHECITO: la sillita de coche no sustituye a una cuna o camita. Si el bebé necesita dormir, tendrá que ser colocado en una cuna de viaje, una cuna o cama adecuadas.
- Comprobar que los dispositivos de sujeción del capazo, del asiento o de la silla de coche están correctamente engranados antes del uso.
- No coloque más de 5 kg en la cesta de la compra.
- La carga máxima permitida para el bolsillo posterior del dosel no debe ser superior a 0,5 kg.
- No sobrecargue el cochecito ya que puede desestabilizarse.
- Nunca cuelgue bolsas de la compra, bolsas de pañales o otro peso excesivo en el manillar, ni por detrás de la silla o a los lados de la silla de paseo. Esto podría modificar el equilibrio del cochecito.
- Este producto no es adecuado para correr o patinar.
- Este producto debe ser utilizado únicamente por un adulto.
- Usar siempre el sistema de retención.
- Para evitar que el niño se caiga o se deslice de la silla y sufra graves lesiones, utilice siempre los cinturones de seguridad provistos.
- Utilice siempre el arnés de entrepiernas junto con el cinturón.
- No transporte niños adicionales, ni lleve bolsas, artículos o accesorios en el cochecito, salvo los recomendados en las instrucciones del fabricante.
- Esta cochecito ha sido diseñado para un solo niño por asiento, por capazo o asiento de la sillita.
- Ponga especial cuidado al subir o bajar una acera o un escalón con el cochecito. Es preferible maniobrar hacia atrás.
- No ponga el cochecito cerca de llamas abiertas, barbacoas, estufas o cualquier otra fuente de calor.
- Hay que evitar que los niños tomen contacto con líquidos calientes, cables y otros peligros.
- No utilice el cochecito en el caso de que le falten piezas o contenga piezas rotas.
- Asegurarse de que todos los dispositivos de cierre están engranados antes del uso.
- Antes de modificar la posición del cochecito, asegúrese de que el niño no pueda quedar atrapado entre los componentes móviles.
- Para evitar lesiones asegúrese que los niños estén alejados durante el desplegado y plegado de este producto.
- No lo use en escaleras, pendientes pronunciadas, escalones, escaleras mecánicas o terrenos embarrados o abruptos; pliegue el cochecito y transportelo.
- No levante ni mueva el cochecito mientras lo abre si hay un niño dentro.
- Aplique todos los frenos cada vez que estacione el cochecito.
- Active siempre el freno en caso de pararse.
- No permita que el niño juegue con este producto.
- No permita que el niño se ponga de pie sobre el cochecito o el reposapiés.
- Asegúrese de que el freno de el cochecito esté echado antes de sentar o sacar al niño de la silla de paseo.
- No coloque ningún objeto sobre la capota, ya que esto podría desestabilizar el cochecito.
- Guarde el protector de lluvia de plástico fuera del alcance de los niños para evitar el peligro de asfixia. No utilice la cubierta para la lluvia si el cochecito no lleva puesta la capota o el toldo para el sol, ya que existe peligro de asfixia. Para evitar cualquier peligro de asfixia, nunca deje al niño en cochecito bajo el sol si está puesta la cubierta para la lluvia.
- No utilice otros accesorios o componentes de recambio que los recomendados en las instrucciones de uso.
- No utilice accesorios que no hayan sido aprobados por el fabricante.
- Se utilizarán únicamente partes de repuestos que estén suministrados o aprobados por el fabricante/distribuidor.
- No coloque el cochecito cerca de escaleras o peldaños.
- Realice regularmente tareas de inspección, mantenimiento y limpieza del cochecito.
- Limpie regularmente las piezas de metal del co-

checito para que siempre estén relucientes. Los extremos de los ejes deben limpiarse y engrasarse cada 4 semanas aproximadamente.

- No coloque la silla de paseo sobre un suelo de parquet, laminado, linóleo o moqueta! Las ruedas podrían dejar manchas indelebles en el suelo!
- Cuando no se utilice, mantener el producto alejada del alcance de los niños.
- Mantenga todo el material de embalaje fuera del alcance de bebés y niños para evitar asfixia.

#### **CUIDADO Y MANTENIMIENTO:**

Par prolongar la vida de este producto infantil, manténgalo limpio y no lo deje expuesto a la luz solar directa durante largos períodos de tiempo. Revise las ruedas regularmente para comprobar si están desgastadas y asegúrese de que no haya polvo o arena entre los ejes y las ruedas. Las cubiertas de tela y ribetes pueden limpiarse con agua caliente y una solución de jabón o detergente suave. Déjelas secar totalmente, preferiblemente fuera de la luz solar directa. Este artículo no es apto para utilizarse en la playa; la arena desgasta y el agua marina oxida los materiales.



#### **CONSEILS UTILES :**

- Si las ruedas chirrían, aplique un spray con base silicona asegurándose que penetre en la rueda y el conjunto del eje.
- No limpiar en seco ni utilizar lejía.
- No lavar en lavadora, secar en secadora ni centrifugar, salvo que se indique lo contrario en la etiqueta de instrucciones de lavado del producto.
- Las cubiertas de tela y ribetes fijos pueden limpiarse con una esponja húmeda con Jabón o un detergente suave. Dejar secar completamente antes de doblar o guardar el producto.
- En algunos climas, las cubiertas y ribetes pueden verse afectadas por el moho y las manchas de humedad. Para evitar que esto ocurra, no doblar ni guardar el producto si está húmedo o mojado. Siempre guarde el producto en un sitio bien ventilado.
- Verifique continuamente las piezas para comprobar que estén bien apretados los Tornillos, tuercas y otros mecanismos de cierre. Ajustelos en caso necesario para Conservar la seguridad de este producto infantil. Si hay piezas dobladas rasgadas, desgastadas o rotas, arrégelas a la mayor brevedad.
- Utilice únicamente las piezas y accesorios aprobados por el proveedor.

#### **GARANTÍA:**

La garantía de este artículo es de 2 años a partir de la fecha de compra. Dentro del período de garantía subsanaremos cualquier fallo de fabricación y/o

de los materiales, ya sea mediante la reparación o sustitución de los componentes o bien ofreciéndole un nuevo artículo a cambio. Los daños causados por el uso incorrecto, desgaste natural o fallos que no influyan de forma significativa en el funcionamiento o el valor del artículo no están cubiertos por la garantía. En caso de que el artículo resulte dañado por sobrecarga o cierre incorrecto, la garantía quedará anulada. Para poder hacer uso de nuestro servicio dentro del período de garantía, debe devolver el artículo completo junto con el justificante de compra a la tienda donde lo compró. La garantía es válida únicamente para el primer propietario y no es transferible.



T8020  
Made in China

COPYRIGHT ©Top Mark B.V.  
Top Mark B.V. | Platinastraat 27  
8211 AR Lelystad | Postbus 308  
8200 AH Lelystad | The Netherlands  
www.topmark.nl  
Instagram: topmarkofficial

December 2023